

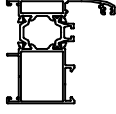
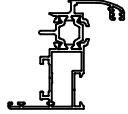
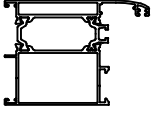
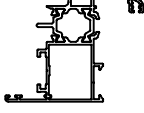
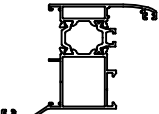
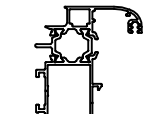
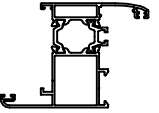
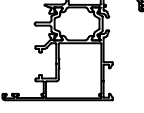
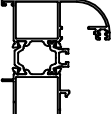
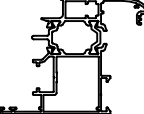
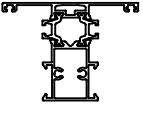
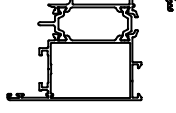
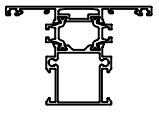
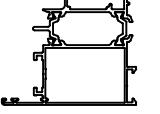
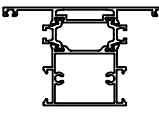
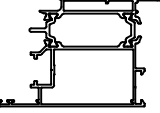
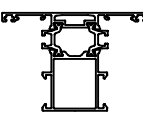
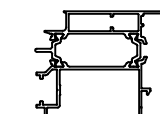
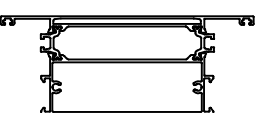
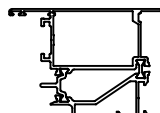
TE56 - 1,3mm

YALITIMLI KAPI-PENCERE SİSTEMİ
THERMAL WINDOW&DOOR SYSTEM

ASISTAL

PROFİL VE AKSESUAR LİSTELERİ
PROFILE & ACCESSORIES LISTS

PROFİL LİSTESİ - PROFILE LISTS

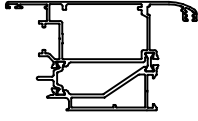
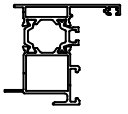
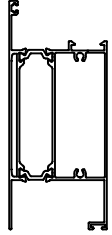
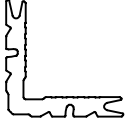

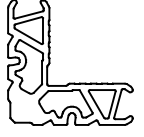
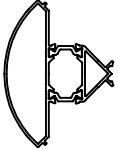
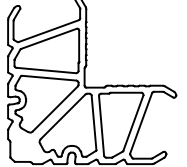
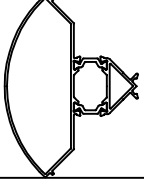
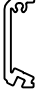


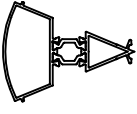
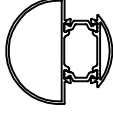
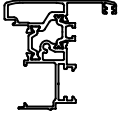
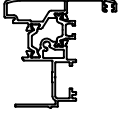
TE56 01	Jx cm ⁴	Jy cm ⁴		TE56 11	Jx cm ⁴	Jy cm ⁴	
	15,46	9,03			17,13	6,70	
KASA PROFİLİ-60 mm FRAME PROFILE	AĞIRLIK / Weight			KANAT PROFİLİ-30 mm SASH PROFILE	AĞIRLIK / Weight		
	1,152 kg/mt				1,130 kg/mt		
TE56 02	Jx cm ⁴	Jy cm ⁴		TE56 12	Jx cm ⁴	Jy cm ⁴	
	20,07	25,60			20,61	12,51	
KASA PROFİLİ-80 mm FRAME PROFILE	AĞIRLIK / Weight			KANAT PROFİLİ-42 mm SASH PROFILE	AĞIRLIK / Weight		
	1,445 kg/mt				1,315 kg/mt		
TE56 03	Jx cm ⁴	Jy cm ⁴		TE56 112	Jx cm ⁴	Jy cm ⁴	
	21,77	15,30			23,16	13,78	
PERVAZLI KASA PROFİLİ FRAME PROFILE	AĞIRLIK / Weight			KANAT PROFİLİ-42 mm SASH PROFILE	AĞIRLIK / Weight		
	1,278 kg/mt				1,385 kg/mt		
TE56 07	Jx cm ⁴	Jy cm ⁴		TE56 15	Jx cm ⁴	Jy cm ⁴	
	19,77	14,21			22,53	17,15	
PERVAZLI KASA PROFİLİ FRAME PROFILE	AĞIRLIK / Weight			KANAT PROFİLİ MULTI POINT SİSTEM SASH PROFILE-MULTI POINT	AĞIRLIK / Weight		
	1,271 kg/mt				1,451 kg/mt		
TE56 04	Jx cm ⁴	Jy cm ⁴		TE56 18	Jx cm ⁴	Jy cm ⁴	
	23,67	12,11			25,38	18,86	
KASA PROFİLİ FRAME PROFILE	AĞIRLIK / Weight			KANAT PROFİLİ MULTI POINT SİSTEM SASH PROFILE-MULTI POINT	AĞIRLIK / Weight		
	1,310 kg/mt				1,516 kg/mt		
TE56 21	Jx cm ⁴	Jy cm ⁴		TE56 13	Jx cm ⁴	Jy cm ⁴	
	15,01	10,28			26,19	32,04	
ORTA KAYIT PROFİLİ 74 mm TRANSOM-MULLION PROFILE	AĞIRLIK / Weight			İÇE AÇILIR KAPI KANAT PROFİLİ INNER OPENING DOOR SASH PROFILE	AĞIRLIK / Weight		
	1,245 kg/mt				1,631 kg/mt		
TE56 22	Jx cm ⁴	Jy cm ⁴		TE56 113	Jx cm ⁴	Jy cm ⁴	
	15,50	14,74			29,24	34,49	
ORTA KAYIT PROFİLİ 80 mm TRANSOM-MULLION PROFILE	AĞIRLIK / Weight			İÇE AÇILIR KAPI KANAT PROFİLİ INNER OPENING DOOR SASH PROFILE	AĞIRLIK / Weight		
	1,334 kg/mt				1,706 kg/mt		
TE56 23	Jx cm ⁴	Jy cm ⁴		TE56 16	Jx cm ⁴	Jy cm ⁴	
	18,01	22,29			28,00	40,75	
ORTA KAYIT PROFİLİ 90 mm TRANSOM-MULLION PROFILE	AĞIRLIK / Weight			İÇE AÇILIR KAPI KANAT PROFİLİ-MULTI POINT INNER OPENING DOOR SASH PROFILE-MULTI POINT	AĞIRLIK / Weight		
	1,461 kg/mt				1,761 kg/mt		
TE56 25	Jx cm ⁴	Jy cm ⁴		TE56 19	Jx cm ⁴	Jy cm ⁴	
	15,26	14,12			31,36	43,71	
ORTA KAYIT PROFİLİ 80 mm TRANSOM-MULLION PROFILE	AĞIRLIK / Weight			İÇE AÇILIR KAPI KANAT PROFİLİ-MULTI POINT INNER OPENING DOOR SASH PROFILE-MULTI POINT	AĞIRLIK / Weight		
	1,275 kg/mt				1,828 kg/mt		
TE56 24	Jx cm ⁴	Jy cm ⁴		TE56 14	Jx cm ⁴	Jy cm ⁴	
	28,52	114,24			27,39	36,78	
ORTA KAYIT PROFİLİ 138 mm TRANSOM-MULLION PROFILE	AĞIRLIK / Weight			DIŞA AÇILIR KAPI KANAT PROFİLİ OUTWARD OPENING DOOR SASH PROFILE	AĞIRLIK / Weight		
	2,176 kg/mt				1,784 kg/mt		

TE56 - 1,3mm

YALITIMLI KAPI-PENCERE SİSTEMİ
THERMAL WINDOW&DOOR SYSTEM

ASISTAL

PROFİL LİSTESİ - PROFILE LISTS

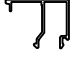




TE56 17	Jx cm ⁴	Jy cm ⁴		TE56 43	
	29,30	46,00			
DIŞA AÇILIR KAPI KANAT PROFİLİ-MULTI POINT OUTER OPENING DOOR SASH PROFILE-MULTI POINT	AĞIRLIK / Weight			AĞIRLIK / Weight	
	1,935 kg/mt				
TE56 31	Jx cm ⁴	Jy cm ⁴		10-010106-00	
	83,49	29,22			
ETEK PROFİLİ-130 mm BOTTOM PLATE PROFILE	AĞIRLIK / Weight			KÖŞE TAKOZU-10,6 mm CORNER JOINT	AĞIRLIK / Weight
	2,009 kg/mt				
12-31				10-010225-00	
	AĞIRLIK / Weight				
EŞİK PROFİLİ BOTTOM RAIL PROFILE	AĞIRLIK / Weight			KÖŞE TAKOZU-22,5 mm CORNER JOINT	AĞIRLIK / Weight
	0,763 kg/mt				
TE56 52	Jx cm ⁴	Jy cm ⁴		10-010429-00	
	17,22	12,19			
90° KÖŞE PROFİLİ CORNER PROFILE	AĞIRLIK / Weight			KÖŞE TAKOZU-42,7 mm CORNER JOINT	AĞIRLIK / Weight
	1,253 kg/mt				
TE56 55	Jx cm ⁴	Jy cm ⁴		12-91	
	30,41	22,68			
90° KÖŞE PROFİLİ CORNER PROFILE	AĞIRLIK / Weight			DİK BAĞLANTI T JOINT	AĞIRLIK / Weight
	1,422 kg/mt				
TE56 53	Jx cm ⁴	Jy cm ⁴		04-025025-12	
	3,10	9,32			
135° KÖŞE PROFİLİ CORNER PROFILE	AĞIRLIK / Weight			KASA T 'Sİ - 30 mm FRAME BORDER	AĞIRLIK / Weight
	0,930 kg/mt				
TE56 56	Jx cm ⁴	Jy cm ⁴			
	5,98	16,32			
135° KÖŞE PROFİLİ CORNER PROFILE	AĞIRLIK / Weight				
	1,063 kg/mt				
TE56 54	Jx cm ⁴	Jy cm ⁴			
	11,81	12,90			
EKSENEL DÖNÜŞ PROFİLİ CORNER PROFILE	AĞIRLIK / Weight				
	1,142 kg/mt				
TE56 41					
	AĞIRLIK / Weight				
ÇİFT KANAT ADAPTÖR PROFİLİ DOUBLE SASH ADAPTER PROFILE	AĞIRLIK / Weight				
	1,309 kg/mt				
TE56 42					
	AĞIRLIK / Weight				
ÇİFT KANAT ADAPTÖR PROFİLİ-MULTI POINT DOUBLE SASH ADAPTER PROFILE - MULTI POINT	AĞIRLIK / Weight				
	1,290 kg/mt				

* Sipariş öncesi kalıp bilgisi kontrol edilmeli

Profil ağırlıklarımız teorik olup; teslim anındaki tartımız geçerlidir.




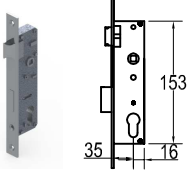



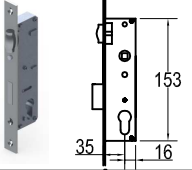









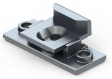

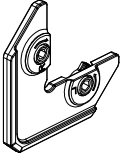
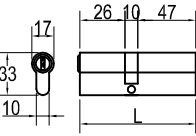

PROFİL LİSTESİ - PROFILE LISTS

11-004			11-032		
CAM ÇİTASI-4 mm GLAZING BEAD PROFILE	AĞIRLIK / Weight 0,181 kg/mt		CAM ÇİTASI-32 mm GLAZING BEAD PROFILE	AĞIRLIK / Weight 0,315 kg/mt	
11-106			11-035		
CAM ÇİTASI-6 mm GLAZING BEAD PROFILE	AĞIRLIK / Weight 0,202 kg/mt		CAM ÇİTASI-35 mm GLAZING BEAD PROFILE	AĞIRLIK / Weight 0,323 kg/mt	
11-010			11-038		
CAM ÇİTASI-10 mm GLAZING BEAD PROFILE	AĞIRLIK / Weight 0,233 kg/mt		CAM ÇİTASI-38 mm GLAZING BEAD PROFILE	AĞIRLIK / Weight 0,334 kg/mt	
11-015			12-01		
CAM ÇİTASI-15 mm GLAZING BEAD PROFILE	AĞIRLIK / Weight 0,241 kg/mt		DAMLALIK PROFİLİ RAINDROP PROFILE	AĞIRLIK / Weight 0,198 kg/mt	
11-017			12-02		
CAM ÇİTASI-17 mm GLAZING BEAD PROFILE	AĞIRLIK / Weight 0,250 kg/mt		DAMLALIK PROFİLİ RAINDROP PROFILE	AĞIRLIK / Weight 0,136 kg/mt	
11-020			12-03		
CAM ÇİTASI-20 mm GLAZING BEAD PROFILE	AĞIRLIK / Weight 0,276 kg/mt		DAMLALIK PROFİLİ RAINDROP PROFILE	AĞIRLIK / Weight 0,313 kg/mt	
11-022			12-52		
CAM ÇİTASI-22 mm GLAZING BEAD PROFILE	AĞIRLIK / Weight 0,282 kg/mt		PERVAZ PROFİLİ BORDER PROFILE	AĞIRLIK / Weight 0,279 kg/mt	
11-026			12-53		
CAM ÇİTASI-26 mm GLAZING BEAD PROFILE	AĞIRLIK / Weight 0,296 kg/mt		PERVAZ MONTAJ PROFİLİ BORDER FIXING PROFILE	AĞIRLIK / Weight 0,177 kg/mt	
11-028			12-54		
CAM ÇİTASI-28 mm GLAZING BEAD PROFILE	AĞIRLIK / Weight 0,302 kg/mt		PERVAZ PROFİLİ BORDER PROFILE	AĞIRLIK / Weight 0,326 kg/mt	
11-030			12-41		
CAM ÇİTASI-30 mm GLAZING BEAD PROFILE	AĞIRLIK / Weight 0,308 kg/mt		TİJ PROFİLİ ROD PROFILE	AĞIRLIK / Weight 0,118 kg/mt	


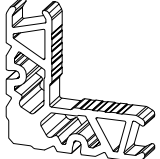
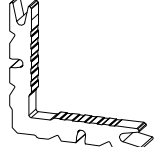
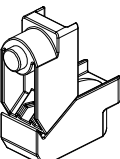
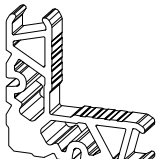
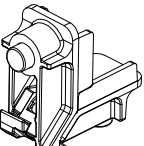
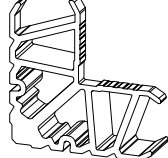
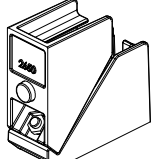

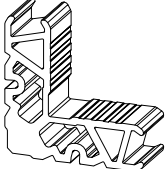
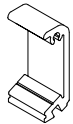
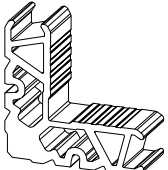
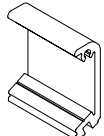
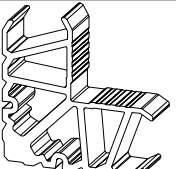
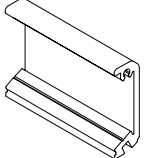
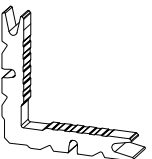
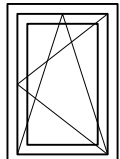
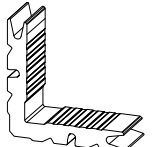
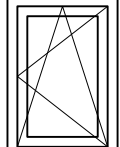
AKSESUAR LİSTESİ - ACCESSORIES LIST

EP1-01			ASI-H 9730		
DIŞ CAM FİTİLİ - 2,5 mm OUTER GLAZING GASKET	KOLİ MİKTARI/Package 240 mt / 15 kg		SİSTEM İKİLİ MENTEŞE DOUBLE SYSTEM HINGE	KOLİ MİKTARI/Package 250 Adet / Piece	
EP2-01			ASI-H 9733		
İÇ CAM FİTİLİ - 3 mm INNER GLAZING GASKET	KOLİ MİKTARI/Package 440 mt / 15 kg		SİSTEM ÜÇLÜ MENTEŞE TRIPLE SYSTEM HINGE	KOLİ MİKTARI/Package 250 Adet / Piece	
EP2-02			ASI-H 3300		
İÇ CAM FİTİLİ - 4 mm INNER GLAZING GASKET	KOLİ MİKTARI/Package 300 mt / 15 kg		SİSTEM KAPI MENTEŞESİ SYSTEM DOOR HINGE	KOLİ MİKTARI/Package 250 Adet / Piece	
EP2-03			ASI-V 820		
İÇ CAM FİTİLİ - 5 mm INNER GLAZING GASKET	KOLİ MİKTARI/Package 250 mt / 15 kg		VASİSTAS AÇILIM KOLU TRANSOM OPENING HANDLE	KOLİ MİKTARI/Package 30 Adet / Piece	
EP4-02			ASI-V 816		
ORTA BİNİ FİTİLİ GASKET FOR OPEN JOINT	KOLİ MİKTARI/Package 150 mt / 15 kg		VASİSTAS AÇILIM KOLU TRANSOM OPENING HANDLE	KOLİ MİKTARI/Package 50 Adet / Piece	
EP3-01			ASI-V 1000		
KANAT BİNİ FİTİLİ SASH GASKET	KOLİ MİKTARI/Package 430 mt / 15 kg		VASİSTAS MAKAS (PVC) TRANSOM RESTRICTER	KOLİ MİKTARI/Package 120 Adet / Piece	
KF 67-1000			ASI-V 1080		
FIRÇA FİTİL BRUSH GASKET	KOLİ MİKTARI/Package 600 mt		VASİSTAS MAKAS TRANSOM RESTRICTER	KOLİ MİKTARI/Package 60 Adet / Piece	
ASI-F 100A			ASI-V 1275-3		
KAPI ALTI FIRÇASI BRUSH GASKET	KOLİ MİKTARI/Package Adet / Piece		VASİSTAS 3 KADEMELİ ÇELİK MAKAS TRANSOM RESTRICTER WITH 3 POSITIONS	KOLİ MİKTARI/Package 10 Adet / Piece	
TE56 HOK			ASI-V 1275-5		
ADAPTÖR KAPAĞI ADAPTER COVER	KOLİ MİKTARI/Package alt-üst 1 takım		VASİSTAS 5KADEMELİ ÇELİK MAKAS TRANSOM RESTRICTER WITH 5 POSITIONS	KOLİ MİKTARI/Package 10 Adet / Piece	
ASI-WDC 01			ASI-V 0148		
YAĞMUR TAHLİYE KAPAĞI WATER REJECT COVER	KOLİ MİKTARI/Package Adet / Piece		VASİSTAS ÇELİK MAKAS TRANSOM STEEL RESTRICTER	KOLİ MİKTARI/Package 100 Adet / Piece	

AKSESUAR LİSTESİ - ACCESSORIES LIST

ASI-WH 003			ASI-153 35		
TEK DİLLİ EKSENEL KOL WINDOW HANDLE	KOLİ MİKTARI/Package Adet / Piece		DİLLİ KİLİT MOURTISE LOCK WITH CYLINDER	KOLİ MİKTARI/Package Adet / Piece	
ASI-WH 004			ASI-LS 90815D		
ÇİFT DİLLİ EKSENEL KOL WINDOW HANDLE	KOLİ MİKTARI/Package Adet / Piece		DİLLİ KİLİT KARŞILIĞI LOCK STRIKES	KOLİ MİKTARI/Package Adet / Piece	
ASI-KA M108			ASI-155 35		
EKSENEL KOL KİLİTLEME MEKANİZMASI LOCKING FOR WINDOW	KOLİ MİKTARI/Package Adet / Piece		MAKARALI KİLİT MOURTISE LOCK WITH ROLLER	KOLİ MİKTARI/Package Adet / Piece	
ASI-KA P200			ASI-LS 90185M		
EKSENEL KOL KİLİTLEME MEKANİZMASI LOCKING FOR WINDOW	KOLİ MİKTARI/Package Adet / Piece		MAKARALI KİLİT KARŞILIĞI ROLLER LOCK STRIKES	KOLİ MİKTARI/Package Adet / Piece	
ASI-KA VNT			ASI-B 2217		
KANAT SABİTLEME SASH FIXING	KOLİ MİKTARI/Package Adet / Piece		SÜRGÜ KİLİTLEME-KISA SASH FIXING LOCK-SHORT	KOLİ MİKTARI/Package 240 Adet / Piece	
ASI-WH 001			ASI-B 2215		
KARE MİLLİ PENCERE KOLU WINDOW HANDLE	KOLİ MİKTARI/Package Adet / Piece		SÜRGÜ KİLİTLEME-UZUN SASH FIXING LOCK-LONG	KOLİ MİKTARI/Package 120 Adet / Piece	
ASI-DH 002			ASI-RP 001		
KAPI KOLU DOOR HANDLE	KOLİ MİKTARI/Package Adet / Piece		AYARLI TİJ PİMİ ADJUSTABLE LOCKING PAWL	KOLİ MİKTARI/Package Adet / Piece	
ASI-DH 60Y			ASI-RS 001		
ÇEKME KAPI KOLU DOOR HANDLE	KOLİ MİKTARI/Package Adet / Piece		PİM KARŞILIĞI ROD PROFILE STRIKES	KOLİ MİKTARI/Package 120 Adet / Piece	
ASI-DH 40KB			ASI-FUJI 2000		
ÇEKME KAPI KOLU DOOR HANDLE	KOLİ MİKTARI/Package Adet / Piece		AYARLI KÖŞE GÖNYESİ CORNER ALIGNMENT	KOLİ MİKTARI/Package Adet / Piece	
ASI-BRL 83			ASI-SB 19		
83 LÜK BAREL CYLINDER 83	KOLİ MİKTARI/Package 250 Adet / Piece		KÖŞE GÖNYESİ CORNER ALIGNMENT	KOLİ MİKTARI/Package 1000 Adet / Piece	

AKSESUAR LİSTESİ - ACCESSORIES LIST

ASI-SB 19.1			ASI-KT 2309		
KÖŞE GÖNYESİ CORNER ALIGNMENT	KOLİ MİKTARI/Package 1000 Adet / Piece		KÖŞE TAKOZU CORNER JOINT	KOLİ MİKTARI/Package Adet / Piece	
ASI-PB 1126			ASI-KT 1105		
PİMLİ KÖŞE BAĞLANTI CORNER JOINT	KOLİ MİKTARI/Package 200 Adet / Piece		KÖŞE TAKOZU CORNER JOINT	KOLİ MİKTARI/Package Adet / Piece	
ASI-PB 2632			ASI-KT 2305		
PİMLİ KÖŞE BAĞLANTI CORNER JOINT	KOLİ MİKTARI/Package 200 Adet / Piece		KÖŞE TAKOZU CORNER JOINT	KOLİ MİKTARI/Package Adet / Piece	
ASI-PB 2326			ASI-KT 4305		
PİMLİ KÖŞE BAĞLANTI CORNER JOINT	KOLİ MİKTARI/Package 200 Adet / Piece		KÖŞE TAKOZU CORNER JOINT	KOLİ MİKTARI/Package Adet / Piece	
ASI-PB 2650			ASI-P 100.1		
PİMLİ KÖŞE BAĞLANTI CORNER JOINT	KOLİ MİKTARI/Package 150 Adet / Piece		ORTA KAYIT BAĞLANTI T JOINT FIXING	KOLİ MİKTARI/Package 250 Adet / Piece	
ASI-KT 2319			ASI-DB 9123		
KÖŞE TAKOZU CORNER JOINT	KOLİ MİKTARI/Package Adet / Piece		DİK BAĞLANTI T JOINT	KOLİ MİKTARI/Package Adet / Piece	
ASI-KT 2660			ASI-DB 9158		
KÖŞE TAKOZU CORNER JOINT	KOLİ MİKTARI/Package Adet / Piece		DİK BAĞLANTI T JOINT	KOLİ MİKTARI/Package Adet / Piece	
ASI-KT 2650			ASI-DB 9172		
KÖŞE TAKOZU CORNER JOINT	KOLİ MİKTARI/Package Adet / Piece		DİK BAĞLANTI T JOINT	KOLİ MİKTARI/Package Adet / Piece	
ASI-KT 1109			ASI-ALU TT		
KÖŞE TAKOZU CORNER JOINT	KOLİ MİKTARI/Package Adet / Piece		ÇİFT EKSEN AÇILIM MEKANİZMASI TILT&TURN OPENING	KOLİ MİKTARI/Package Adet / Piece	
ASI-KT 1126			ASI-PVC TT		
KÖŞE TAKOZU CORNER JOINT	KOLİ MİKTARI/Package Adet / Piece		ÇİFT EKSEN AÇILIM MEKANİZMASI TILT&TURN OPENING	KOLİ MİKTARI/Package Adet / Piece	

TE56 - 1,3mm

YALITIMLI KAPI-PENCERE SİSTEMİ
THERMAL WINDOW&DOOR SYSTEM

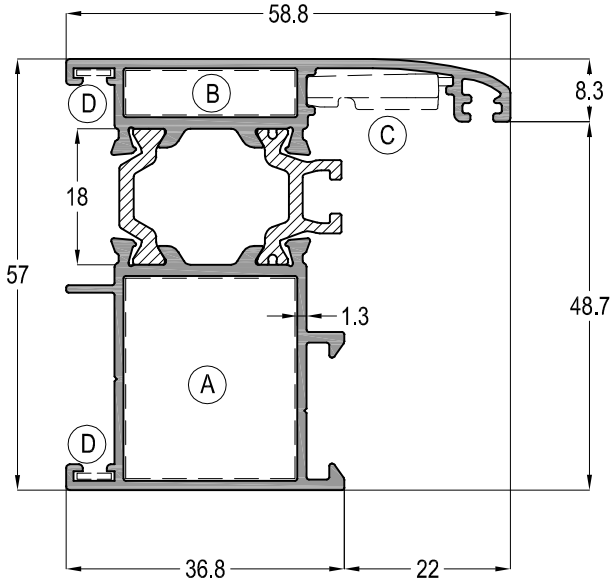
ASISTAL

PROFİL DETAYLARI
PROFILE DETAILS

TE56 - 1,3mm

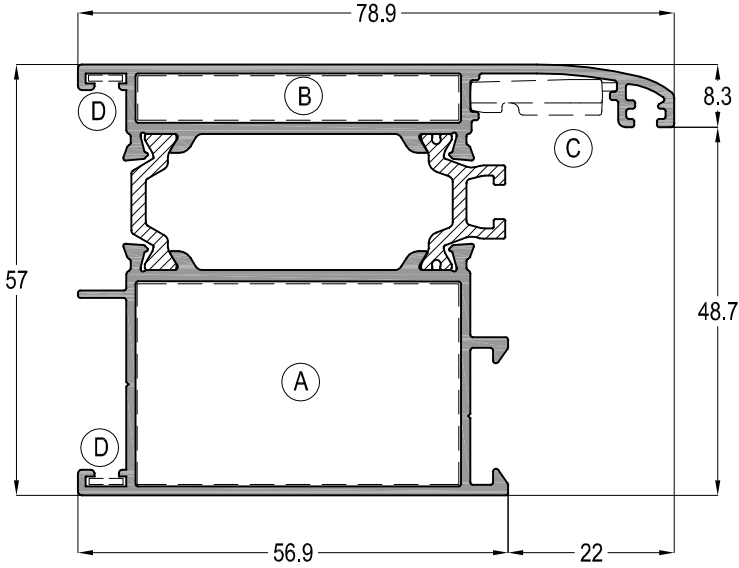
YALITIMLI KAPI-PENCERE SİSTEMİ
THERMAL WINDOW&DOOR SYSTEM

ASISTAL



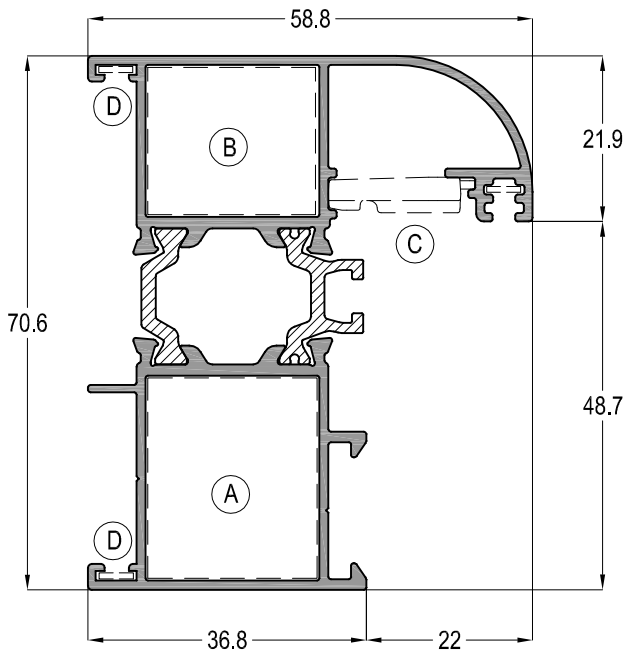
TE56 01		Jx cm ⁴	Jy cm ⁴
		15,46	9,03
AĞIRLIK / Weight			
1,152 kg/mt			

A	B	C	D



TE56 02		Jx cm ⁴	Jy cm ⁴
		20,07	25,60
AĞIRLIK / Weight			
1,445 kg/mt			

A	B	C	D



TE56 04		Jx cm ⁴	Jy cm ⁴
		23,67	12,11
AĞIRLIK / Weight			
1,310 kg/mt			

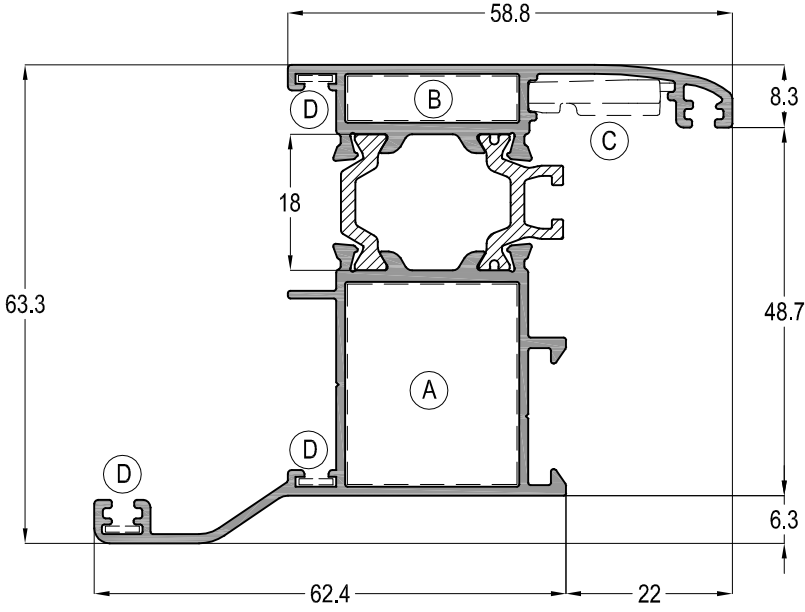
A	B	C	D

Profil ağırlıklarımız teorik olup; teslim anındaki tartımız geçerlidir.


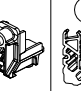

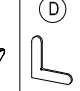
TE56 - 1,3mm

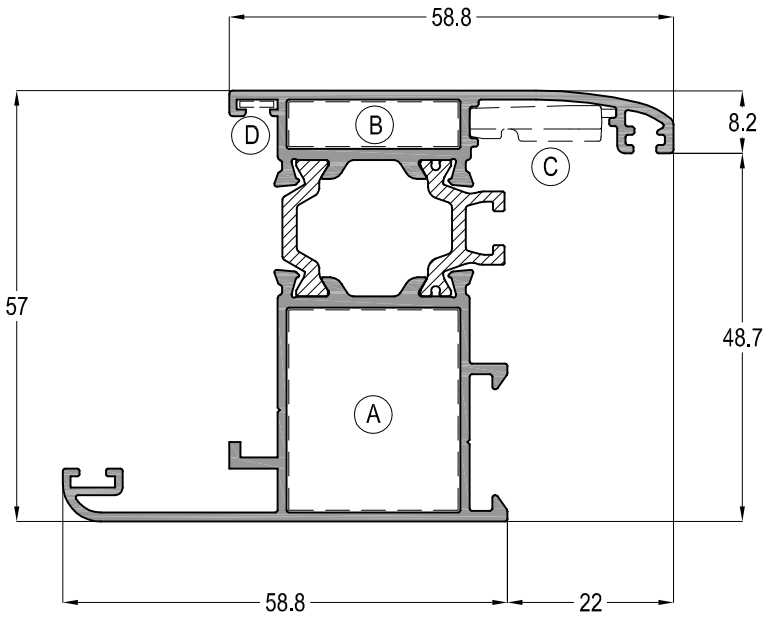
YALITIMLI KAPI-PENCERE SİSTEMİ
THERMAL WINDOW&DOOR SYSTEM

ASISTAL


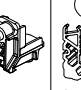

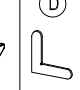


TE56 03		Jx cm ⁴	Jy cm ⁴
		21,77	15,30
AĞIRLIK / Weight			
		1,278 kg/mt	

A	B	C	D
			
ASI-KT 2660-ASI-PB 2326	ASI-KT 2305	ASI-FUJJI 2000	ASI-SB 19



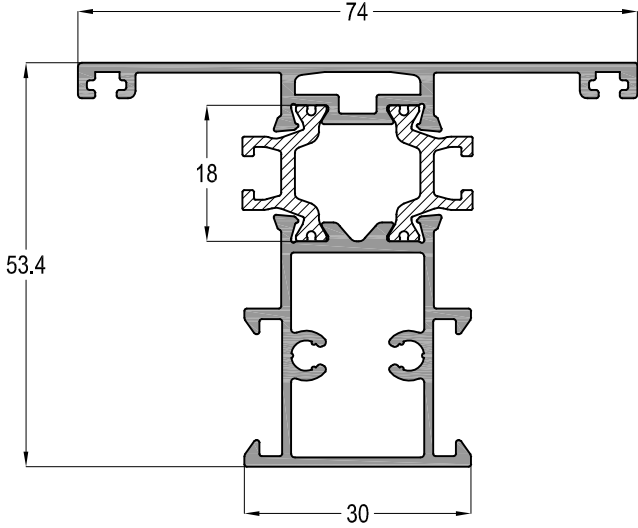
TE56 07		Jx cm ⁴	Jy cm ⁴
		19,77	14,21
AĞIRLIK / Weight			
		1,271 kg/mt	

A	B	C	D
			
ASI-KT 2660-ASI-PB 2326	ASI-KT 2305	ASI-FUJJI 2000	ASI-SB 19

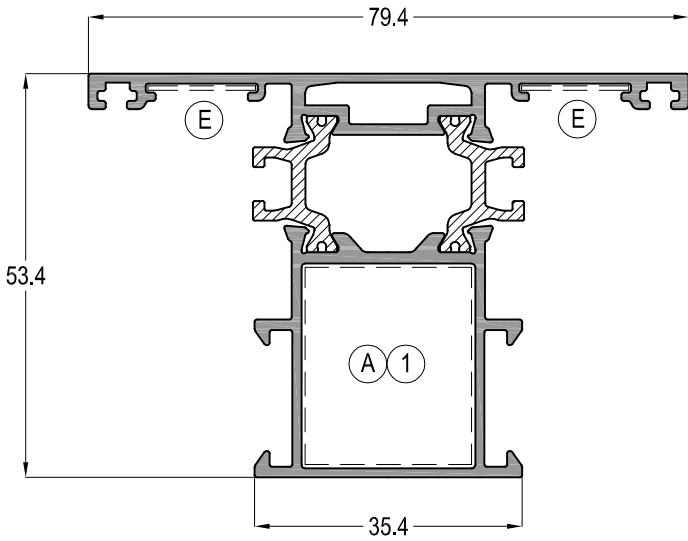
TE56 - 1,3mm



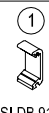
YALITIMLI KAPI-PENCERE SİSTEMİ
THERMAL WINDOW&DOOR SYSTEM

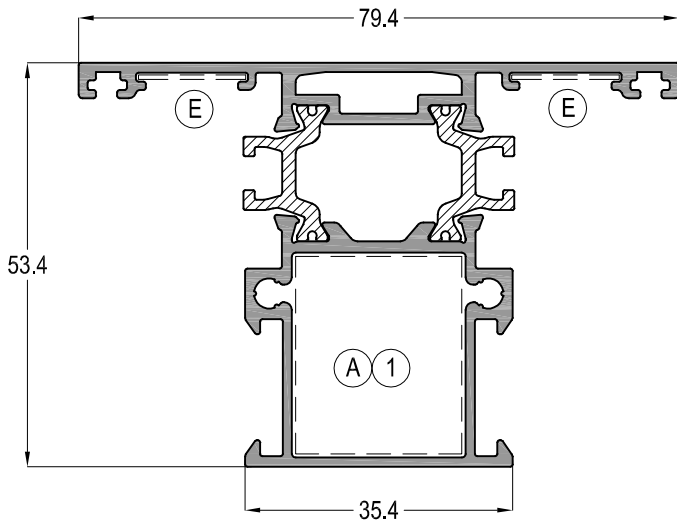
ASISTAL



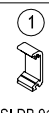


TE56 21	Jx cm ⁴	Jy cm ⁴
	15,01	10,28
	AĞIRLIK / Weight	
	1,245 kg/mt	



TE56 25	Jx cm ⁴	Jy cm ⁴
	15,26	14,12
  	AĞIRLIK / Weight	
	1,275 kg/mt	

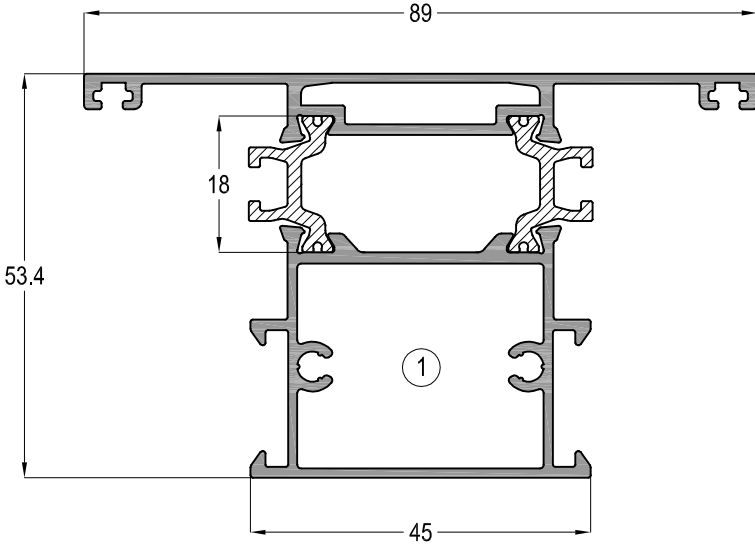



TE56 22	Jx cm ⁴	Jy cm ⁴
	15,50	14,74
  	AĞIRLIK / Weight	
	1,334 kg/mt	

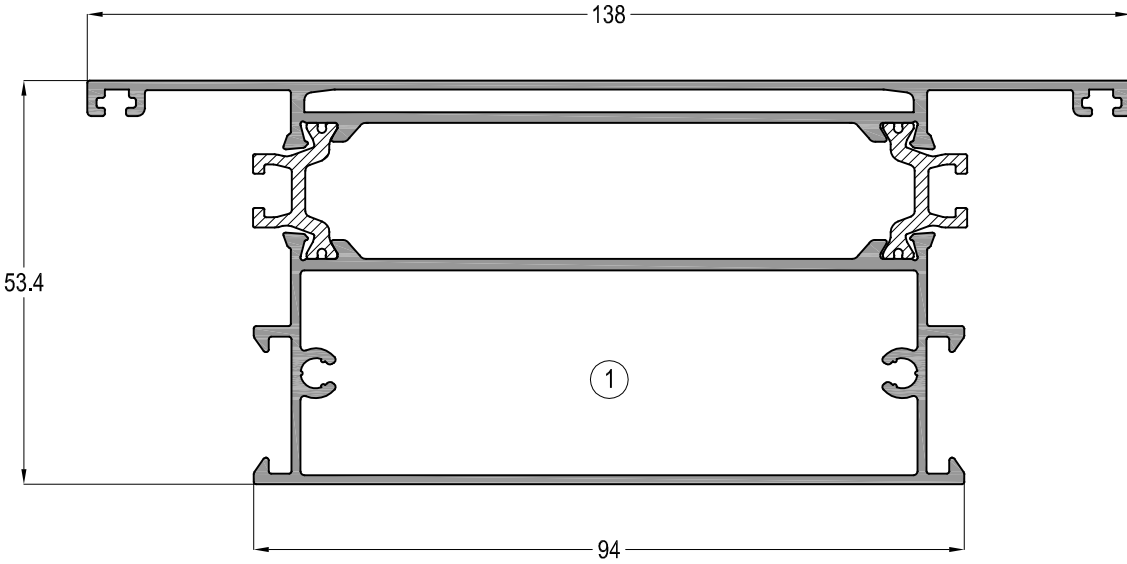
TE56 - 1,3mm

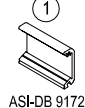
YALITIMLI KAPIL-PENCERE SİSTEMİ
THERMAL WINDOW&DOOR SYSTEM

ASISTAL



TE56 23	Jx cm ⁴	Jy cm ⁴
	18,01	22,29
	AĞIRLIK / Weight	
	1,461 kg/mt	

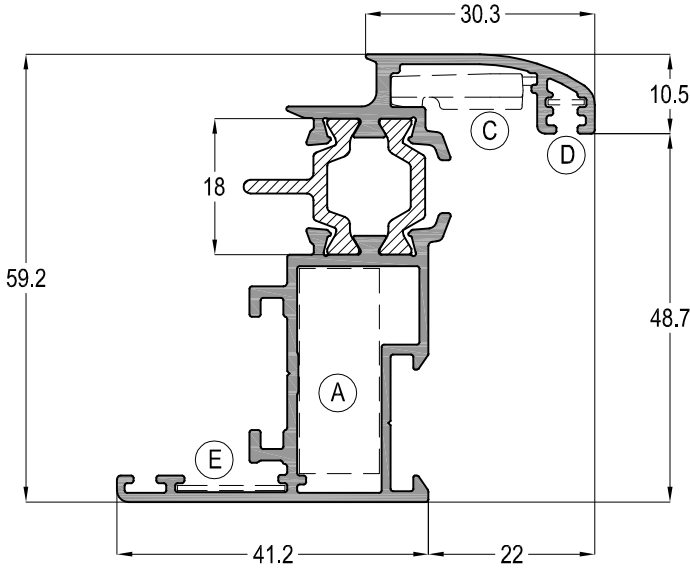


TE56 24	Jx cm ⁴	Jy cm ⁴
	28,52	114,24
	AĞIRLIK / Weight	
	2,176 kg/mt	

TE56 - 1,3mm

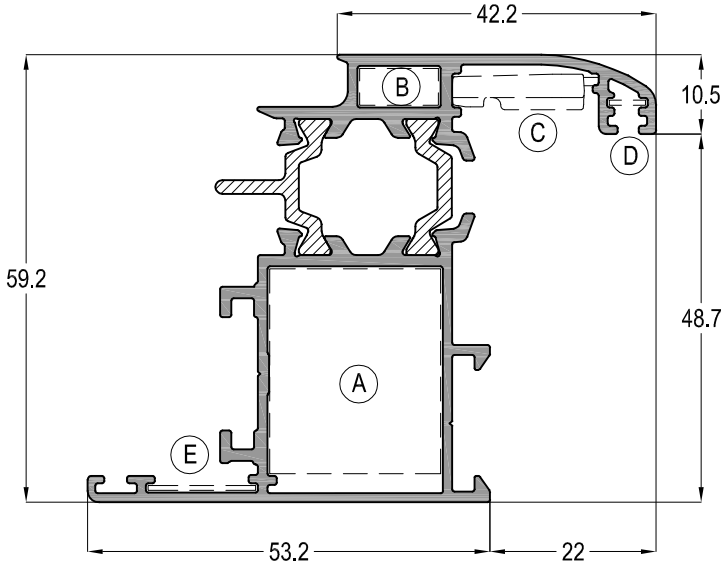
YALITIMLI KAPI-PENCERE SİSTEMİ
THERMAL WINDOW&DOOR SYSTEM

ASISTAL



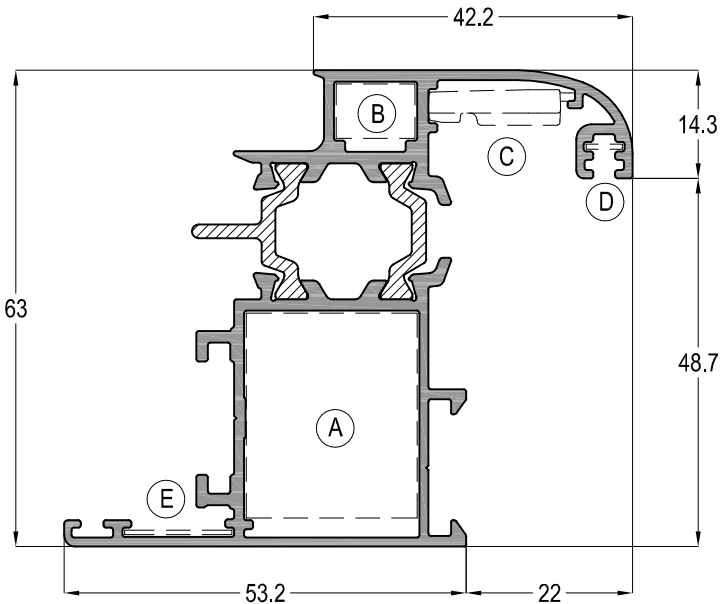
TE56 11		Jx cm ⁴	Jy cm ⁴
		17,13	6,70
AĞIRLIK / Weight		1,130 kg/mt	

ASI-KT 1126-ASI-PB 1126 ASI-FUJI 2000 ASI-SB 19 ASI-SB 19.1



TE56 12		Jx cm ⁴	Jy cm ⁴
		20,61	12,51
AĞIRLIK / Weight		1,315 kg/mt	

ASI-KT 2660-ASI-PB 2326 ASI-KT 1105 ASI-FUJI 2000 ASI-SB 19 ASI-SB 19.1



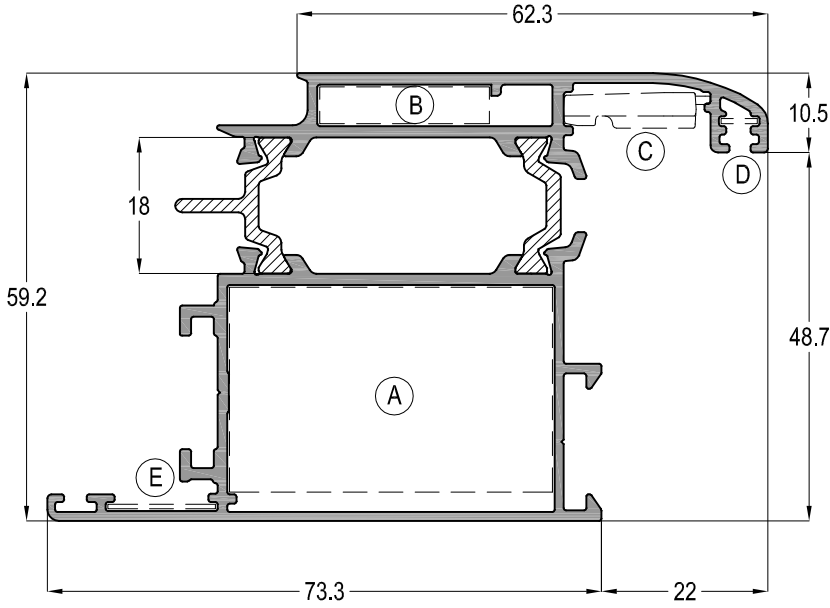
TE56 112		Jx cm ⁴	Jy cm ⁴
		23,16	13,78
AĞIRLIK / Weight		1,385 kg/mt	

ASI-KT 2660-ASI-PB 2326 ASI-KT 1109 ASI-FUJI 2000 ASI-SB 19 ASI-SB 19.1

TE56 - 1,3mm

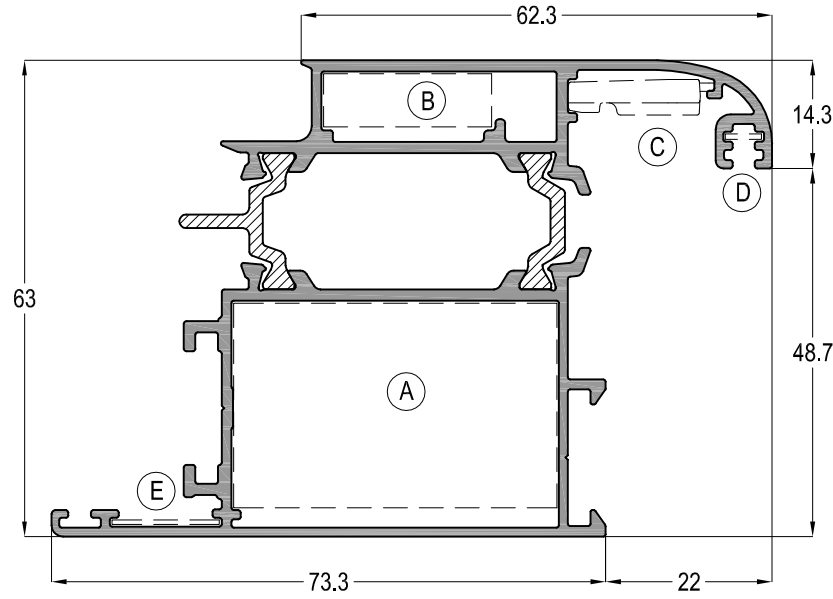
YALITIMLI KAPLI-PENCERE SİSTEMİ
THERMAL WINDOW&DOOR SYSTEM

ASISTAL



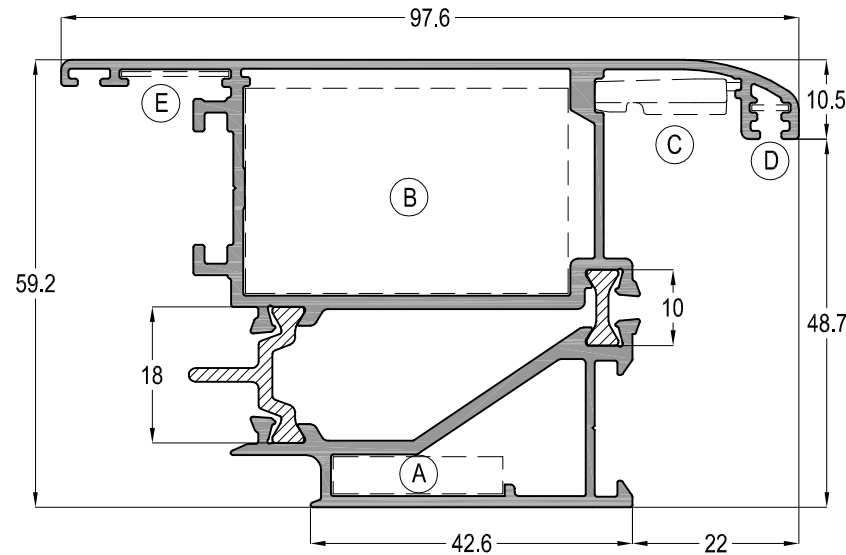
TE56 13		Jx cm ⁴	Jy cm ⁴
		26,19	32,04
AĞIRLIK / Weight			
1,631 kg/mt			

A	B	C	D	E



TE56 113		Jx cm ⁴	Jy cm ⁴
		29,24	34,49
AĞIRLIK / Weight			
1,706 kg/mt			

A	B	C	D	E



TE56 14		Jx cm ⁴	Jy cm ⁴
		27,39	36,78
AĞIRLIK / Weight			
1,784 kg/mt			

B	A	C	D	E

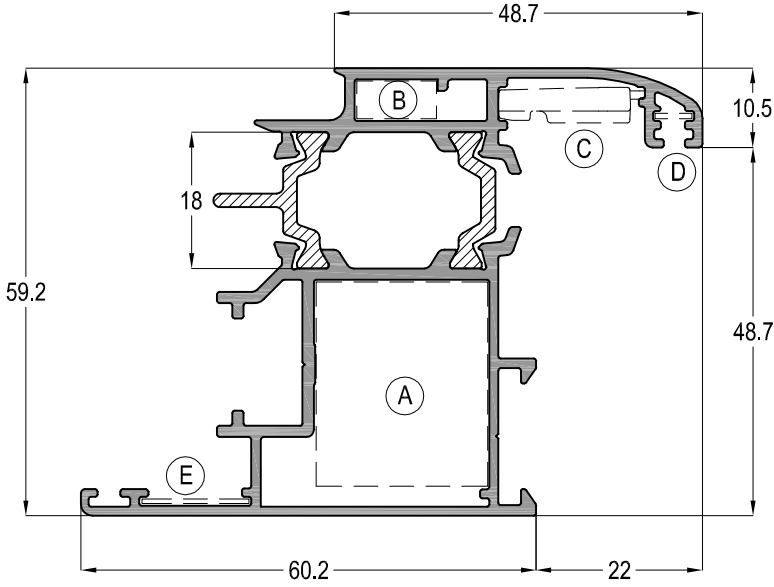
Profil ağırlıklarımız teorik olup; teslim anındaki tartımız geçerlidir.

TE56 - 1,3mm


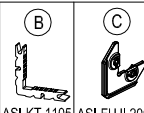
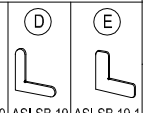

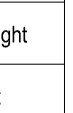
YALITIMLI KAPI-PENCERE SİSTEMİ
THERMAL WINDOW&DOOR SYSTEM

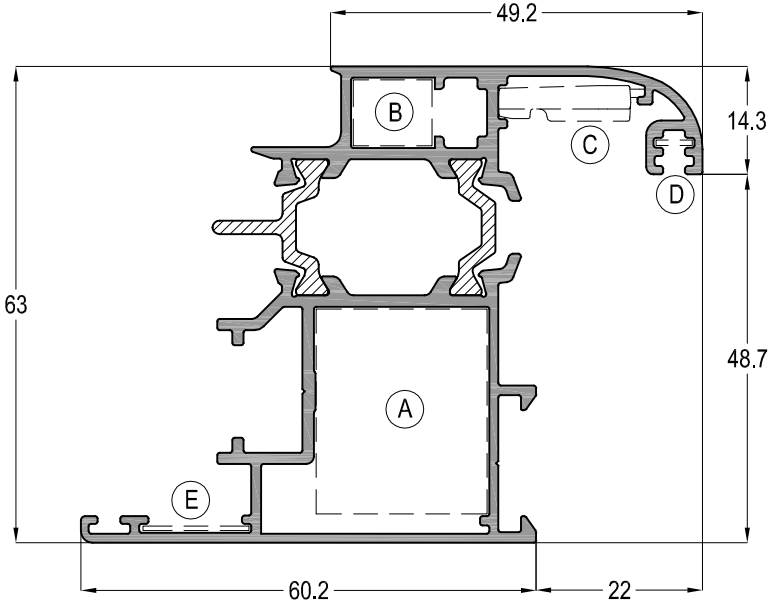
ASISTAL

ÇOK NOKTADAN KİLİTLEME KANAT PROFİLLERİ MULTI POINT LOCK SASH PROFILES

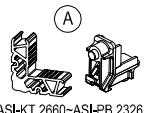
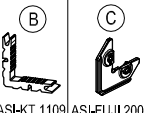
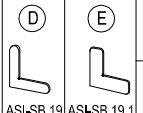
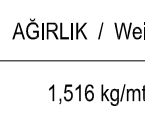
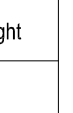


TE56 15					Jx cm ⁴	Jy cm ⁴
					22,53	17,15
AĞIRLIK / Weight						
					1,451 kg/mt	

A	B	C	D	E
				
ASI-KT 2660-ASI-PB 2326	ASI-KT 1105	ASI-FUJI 2000	ASI-SB 19	ASI-SB 19.1



TE56 18					Jx cm ⁴	Jy cm ⁴
					25,38	18,86
AĞIRLIK / Weight						
					1,516 kg/mt	

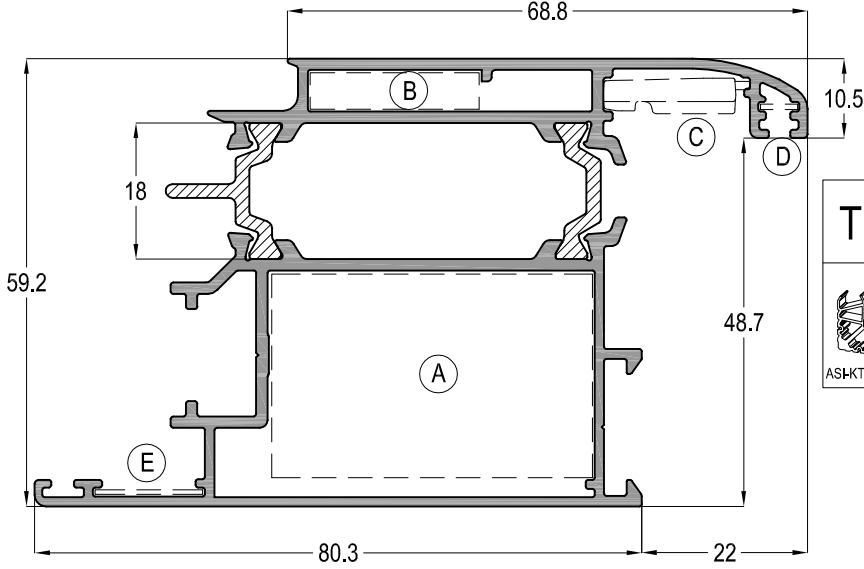
A	B	C	D	E
				
ASI-KT 2660-ASI-PB 2326	ASI-KT 1109	ASI-FUJI 2000	ASI-SB 19	ASI-SB 19.1


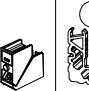
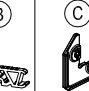
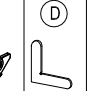
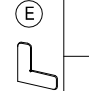
TE56 - 1,3mm

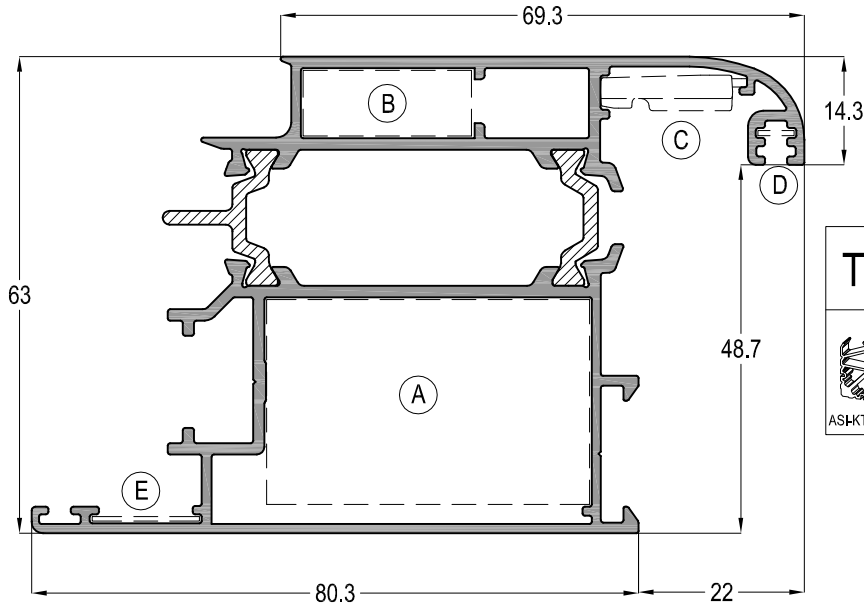
YALITIMLI KAPLI-PENCERE SİSTEMİ
THERMAL WINDOW&DOOR SYSTEM

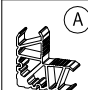
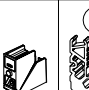

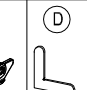
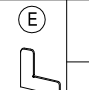


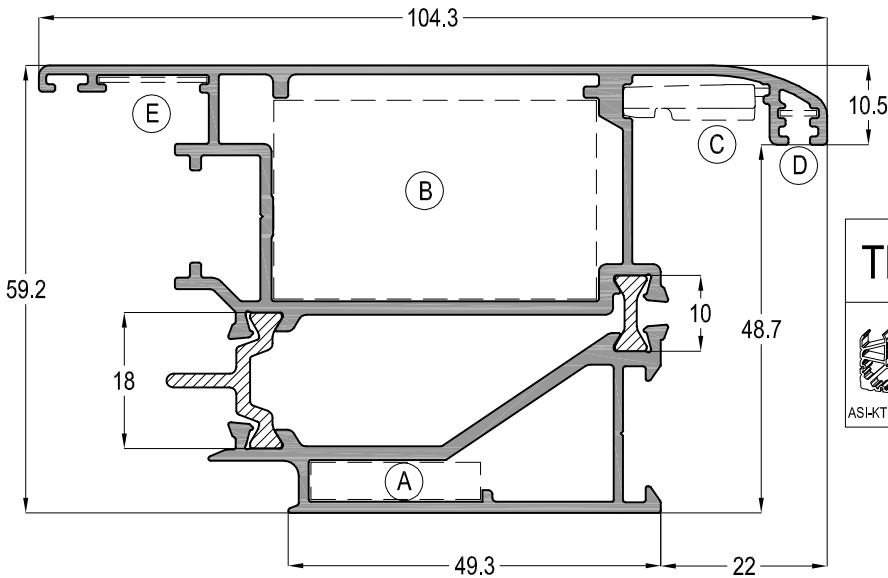
ÇOK NOKTADAN KİLİTLEME KANAT PROFİLLERİ MULTI POINT LOCK SASH PROFILES

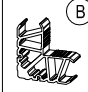
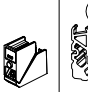
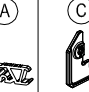
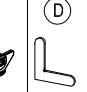
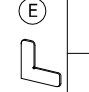


TE56 16		Jx cm ⁴	Jy cm ⁴				
		28,00	40,75				
					AĞIRLIK / Weight		
ASI-KT 2650-ASI-PB 2650 ASI-KT 2305 ASI-FUJII 2000 ASI-SB 19 ASI-SB 19.1					1,761 kg/mt		



TE56 19		Jx cm ⁴	Jy cm ⁴				
		31,36	43,71				
					AĞIRLIK / Weight		
ASI-KT 2650-ASI-PB 2650 ASI-KT 2309 ASI-FUJII 2000 ASI-SB 19 ASI-SB 19.1					1,828 kg/mt		



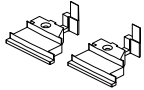
TE56 17		Jx cm ⁴	Jy cm ⁴				
		29,30	46,00				
					AĞIRLIK / Weight		
ASI-KT 2650-ASI-PB 2650 ASI-KT 2305 ASI-FUJII 2000 ASI-SB 19 ASI-SB 19.1					1,935 kg/mt		




Profil ağırlıklarımız teorik olup; teslim anındaki tartımız geçerlidir.

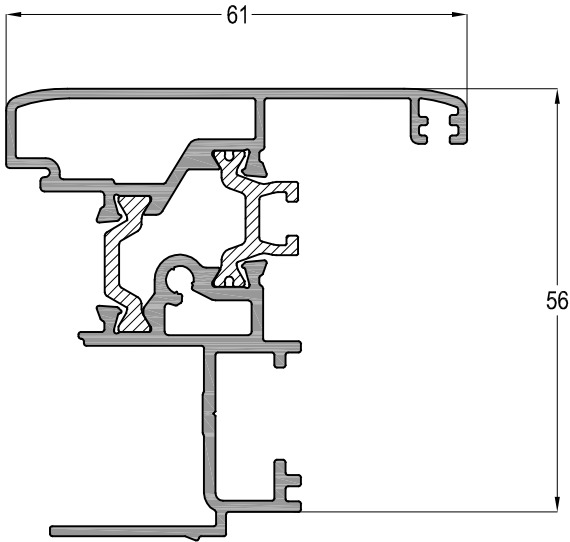
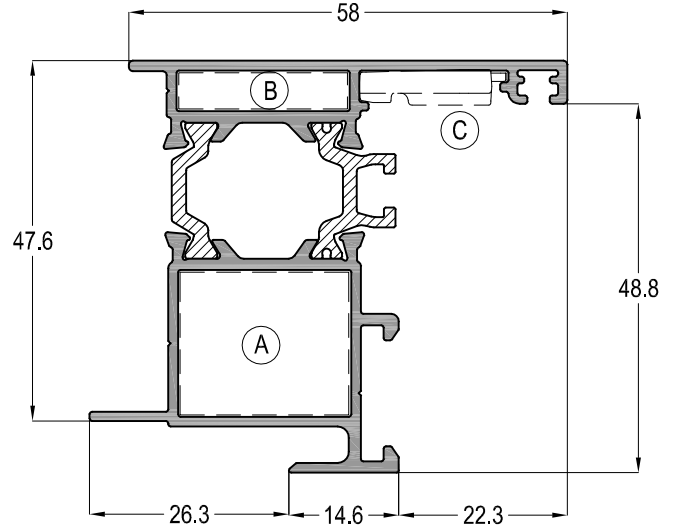
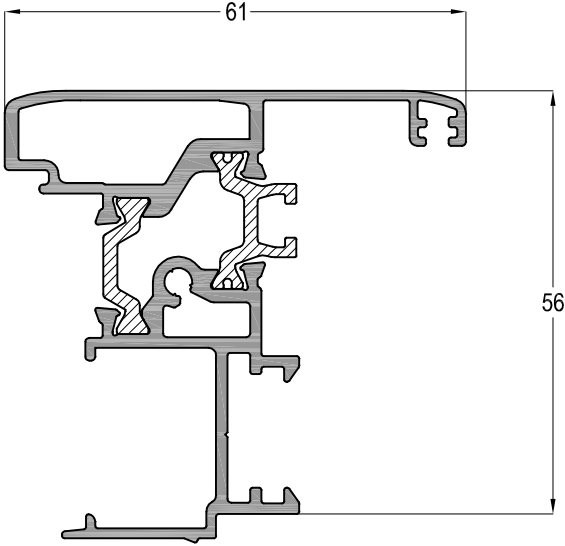
TE56 - 1,3mm

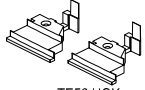
YALITIMLI KAPIL-PENCERE SİSTEMİ
THERMAL WINDOW&DOOR SYSTEM



TE56 41	
 TE56 HOK	AĞIRLIK / Weight 1,309 kg/mt

TE56 43			
 ASH-KT 2319	 ASH-KT 2308	 ASH-FUJI 2000	AĞIRLIK / Weight 1,147 kg/mt

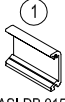


TE56 42	
 TE56 HOK	AĞIRLIK / Weight 1,290 kg/mt

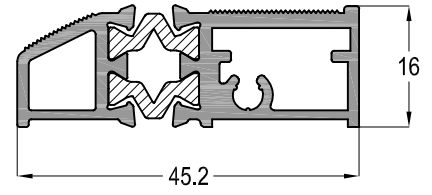
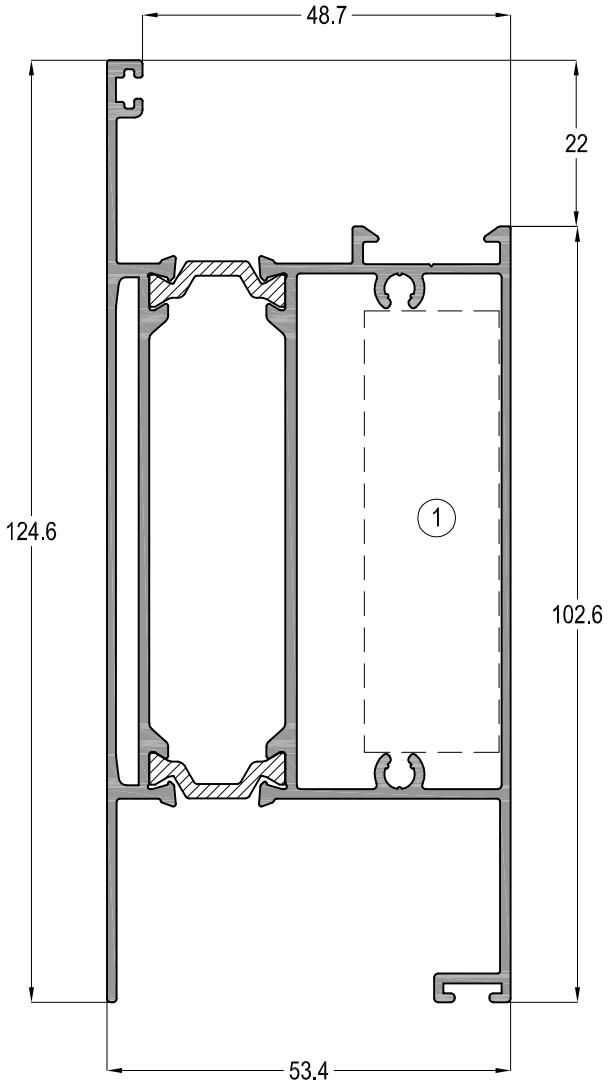
TE56 - 1,3mm

YALITIMLI KAPI-PENCERE SİSTEMİ
THERMAL WINDOW&DOOR SYSTEM

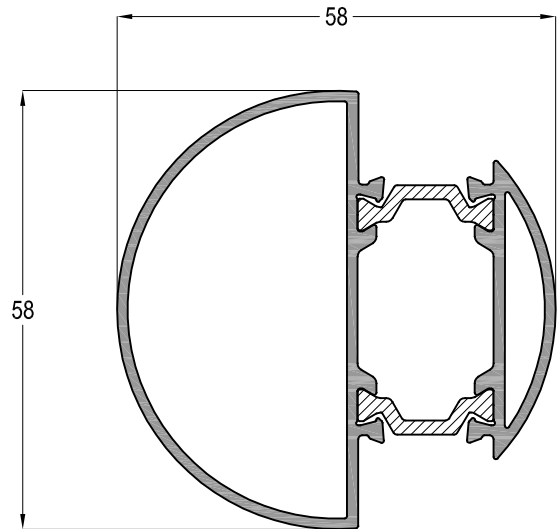


TE56 31	Jx cm ⁴	Jy cm ⁴
	83,49	29,22
 ASI-DB 9158	AĞIRLIK / Weight	
	2,009 kg/mt	

12-31	
	AĞIRLIK / Weight
	0,763 kg/mt



TE56 54	Jx cm ⁴	Jy cm ⁴
	11,81	12,90
	AĞIRLIK / Weight	
	1,142 kg/mt	



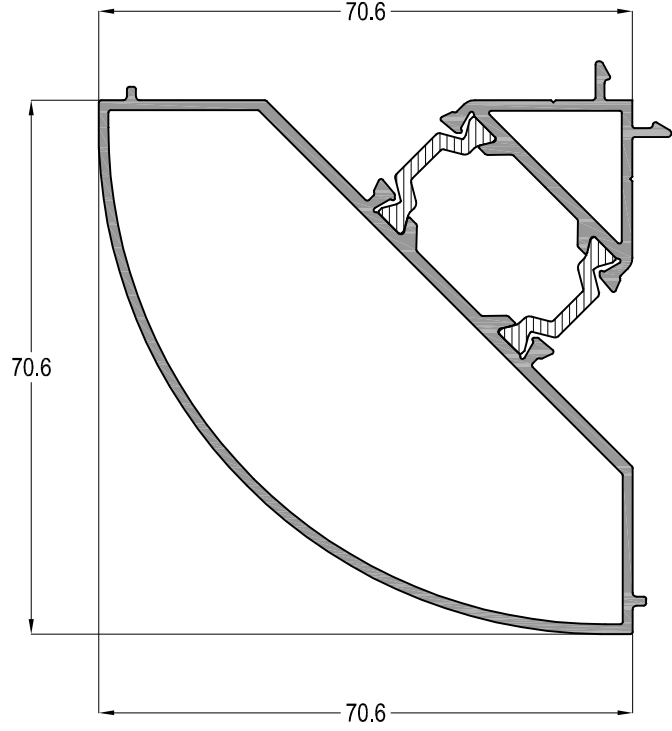
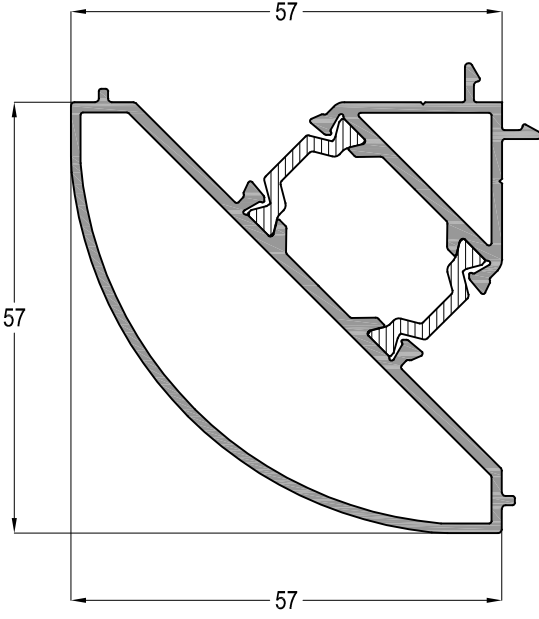
TE56 - 1,3mm

YALITIMLI KAPLI-PENCERE SİSTEMİ
THERMAL WINDOW&DOOR SYSTEM



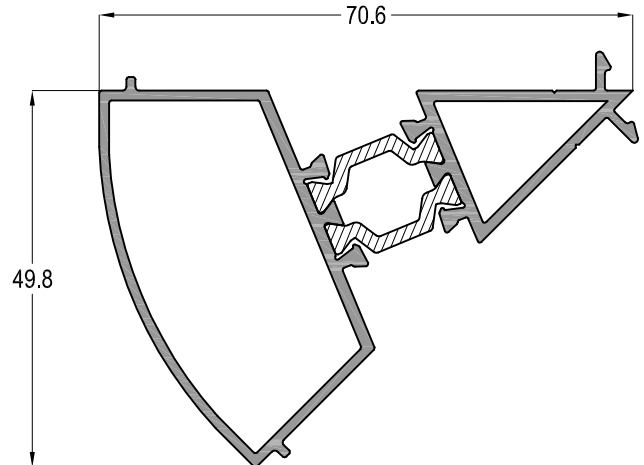
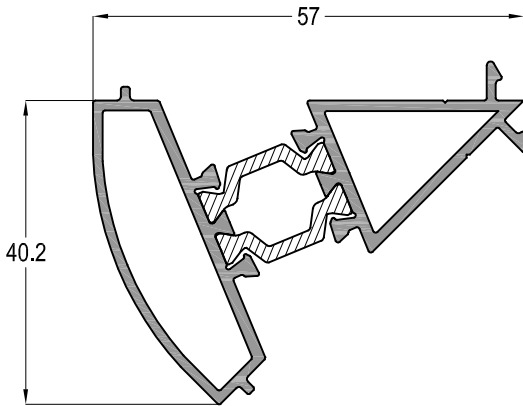
TE56 52	Jx cm ⁴	Jy cm ⁴
	17,22	12,19
	AĞIRLIK / Weight	
	1,253 kg/mt	

TE56 55	Jx cm ⁴	Jy cm ⁴
	30,41	22,68
	AĞIRLIK / Weight	
	1,422 kg/mt	



TE56 53	Jx cm ⁴	Jy cm ⁴
	3,10	9,32
	AĞIRLIK / Weight	
	0,930 kg/mt	

TE56 56	Jx cm ⁴	Jy cm ⁴
	5,98	16,32
	AĞIRLIK / Weight	
	1,063 kg/mt	

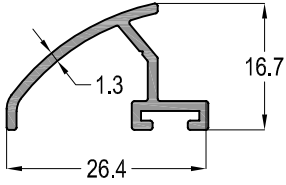


Profil ağırlıklarımız teorik olup; teslim anındaki tartımız geçerlidir.

TE56 - 1,3mm

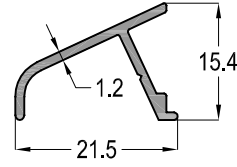
YALITIMLI KAPI-PENCERE SİSTEMİ
THERMAL WINDOW&DOOR SYSTEM

ASISTAL



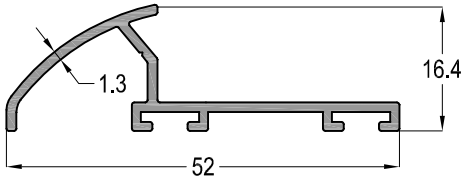
12-01

0,198 kg/mt



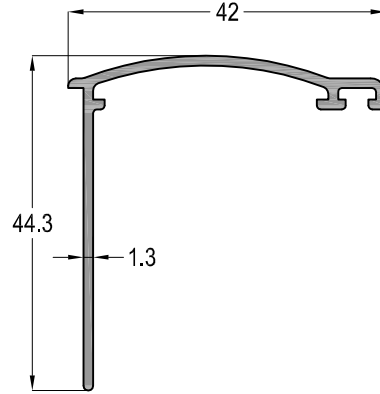
12-02

0,136 kg/mt



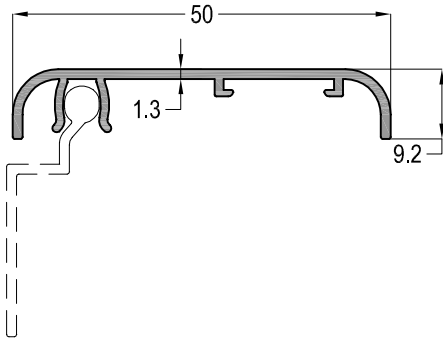
12-03

0,313 kg/mt



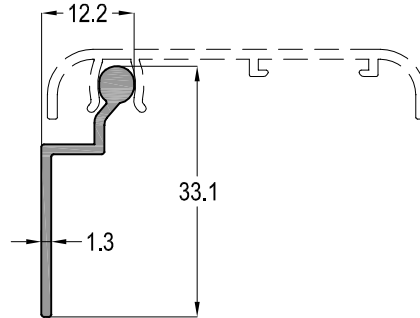
12-54

0,326 kg/mt



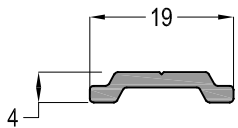
12-52

0,279 kg/mt



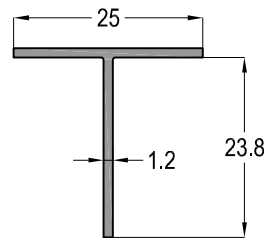
12-53

0,177 kg/mt



12-41

0,118 kg/mt



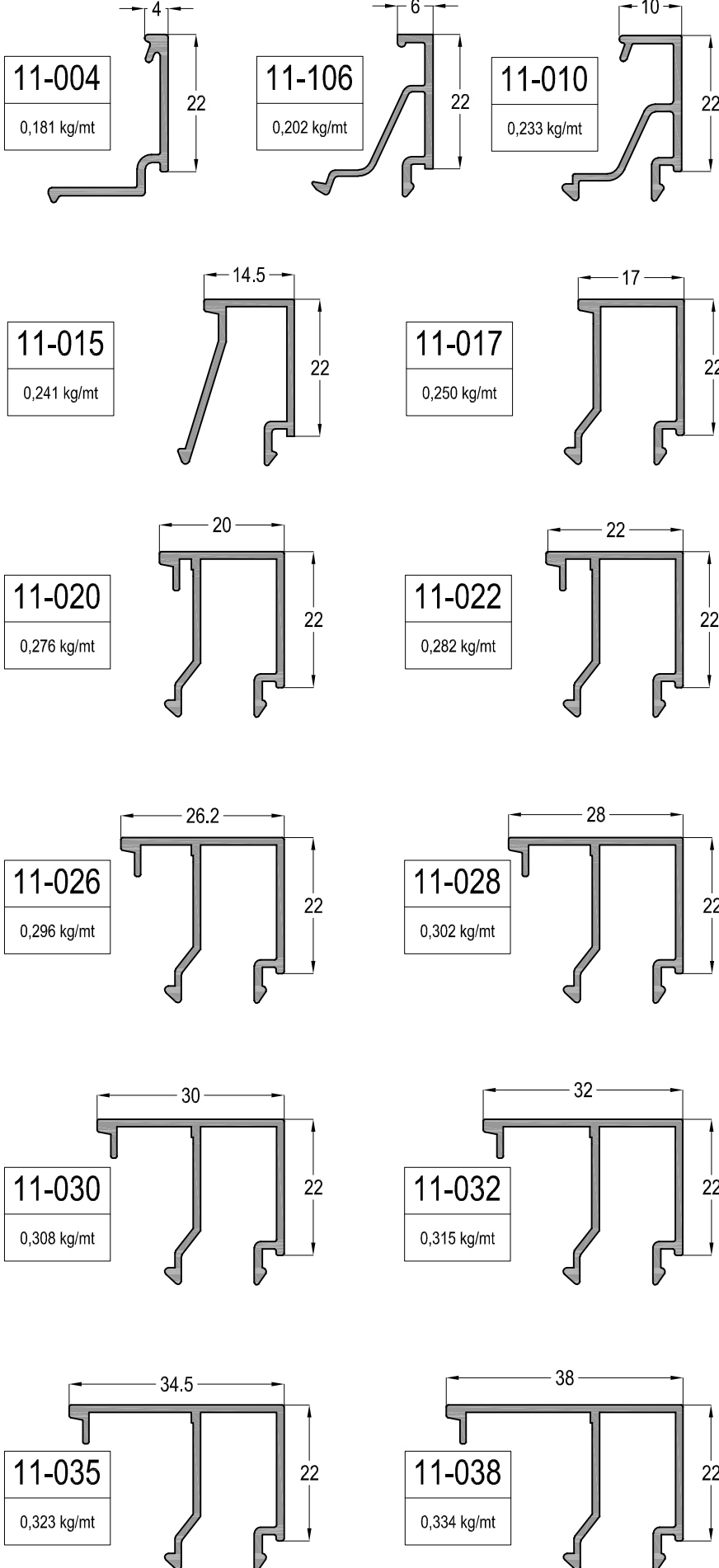
04-025025-12

0,158 kg/mt

TE56 - 1,3mm

YALITIMLI KAPLI-PENCERE SİSTEMİ
THERMAL WINDOW&DOOR SYSTEM

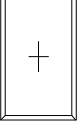
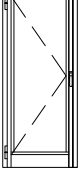
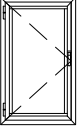
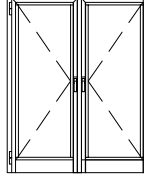
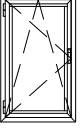

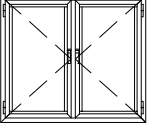
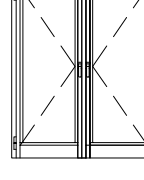
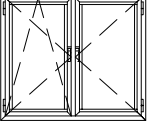
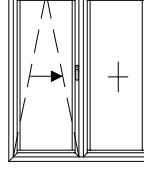
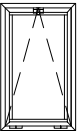
ASISTAL



CAM KALINLIĞINA GÖRE CAM ÇITASI SEÇİM TABLOSU
Glazing Bead Selection Table according to the Glass Thickness

CAM KALINLIĞI Glass Thickness (mm)	CAM ÇITASI Glazing Bead	İÇ CAM FİTİLİ Glass Gasket (IN)	DIŞ CAM FİTİLİ Glass Gasket (OUT)
4	11-038	EP2-01	EP1-01
5	11-035	EP2-03	EP1-01
6	11-035	EP2-02	EP1-01
7	11-035	EP2-01	EP1-01
8	11-032	EP2-03	EP1-01
9	11-032	EP2-02	EP1-01
10	11-032	EP2-01	EP1-01
11	11-030	EP2-02	EP1-01
12	11-030	EP2-01	EP1-01
13	11-028	EP2-02	EP1-01
14	11-028	EP2-01	EP1-01
15	11-026	EP2-02	EP1-01
16	11-026	EP2-01	EP1-01
18	11-022	EP2-03	EP1-01
19	11-022	EP2-02	EP1-01
20	11-022	EP2-01	EP1-01
21	11-020	EP2-02	EP1-01
22	11-020	EP2-01	EP1-01
23	11-017	EP2-03	EP1-01
24	11-017	EP2-02	EP1-01
25	11-017	EP2-01	EP1-01
26	11-015	EP2-02	EP1-01
28	11-015	EP2-01	EP1-01
30	11-010	EP2-03	EP1-01
31	11-010	EP2-02	EP1-01
32	11-010	EP2-01	EP1-01
34	11-106	EP2-03	EP1-01
35	11-106	EP2-02	EP1-01
36	11-106	EP2-01	EP1-01
37	11-004	EP2-02	EP1-01
38	11-004	EP2-01	EP1-01

AÇILIM TİPLERİ - OPENING TYPES

	SABİT <i>FIXED</i>		TEK KANAT İÇE AÇILIR KAPI <i>SINGLE INNER OPENING DOOR</i>
	TEK KANAT AÇILIR <i>SINGLE OPENING SASH</i>		ÇİFT KANAT İÇE AÇILIR KAPI <i>DOUBLE INNER OPENING DOOR</i>
	TEK KANAT ÇİFT EKSEN AÇILIM KANAT <i>SINGLE TILT-TURN OPENING SASH</i>		TEK KANAT DIŞA AÇILIR KAPI <i>SINGLE OUTER OPENING DOOR</i>
	ÇİFT KANAT AÇILIR <i>DOUBLE OPENING SASH</i>		ÇİFT KANAT DIŞA AÇILIR KAPI <i>DOUBLE OUTER OPENING DOOR</i>
	ÇİFT EKSEN AÇILIM ÇİFT KANAT <i>TILT-TURN OPENING DOUBLE SASH</i>		PARALEL SÜRME KAPI <i>PARALLEL SLIDING OPENING DOOR</i>
	VASİSTAS AÇILIM KANAT <i>VENT OPENING SASH</i>		

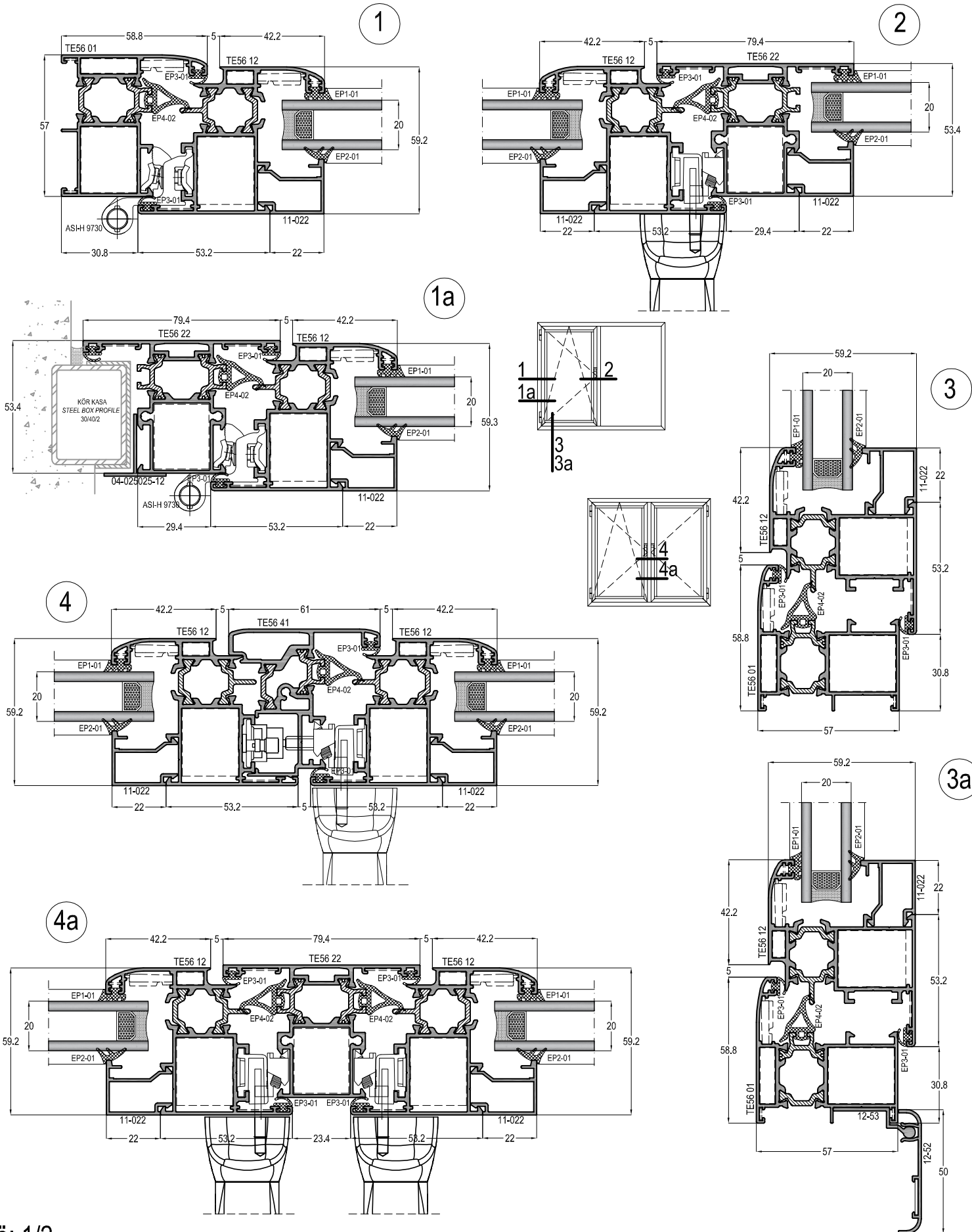
TE56 - 1,3mm

YALITIMLI KAPI-PENCERE SİSTEMİ
THERMAL WINDOW&DOOR SYSTEM

ASISTAL

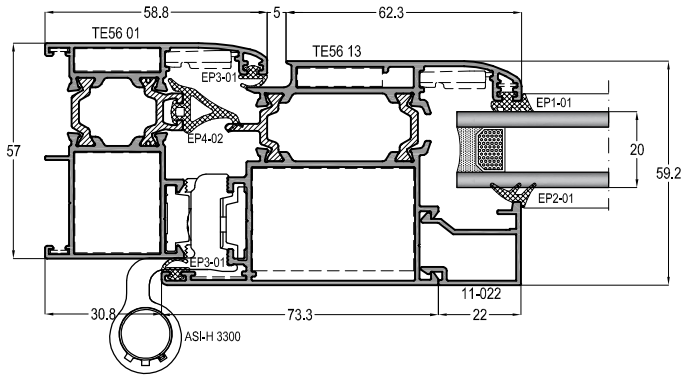
SİSTEM DETAYLARI
SYSTEM DETAILS

PENCERE AÇILIM DETAYLARI WINDOW OPENING DETAILS

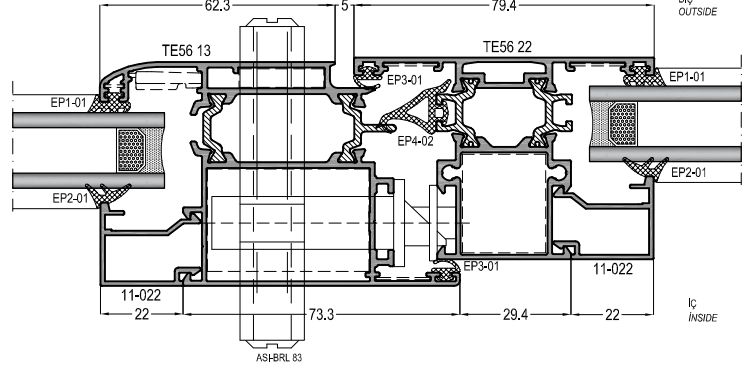


İÇE AÇILIR KAPI DETAYLARI INNER OPENING DOOR DETAILS

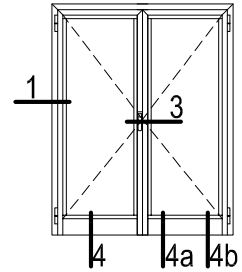
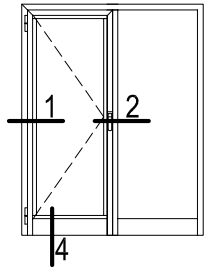
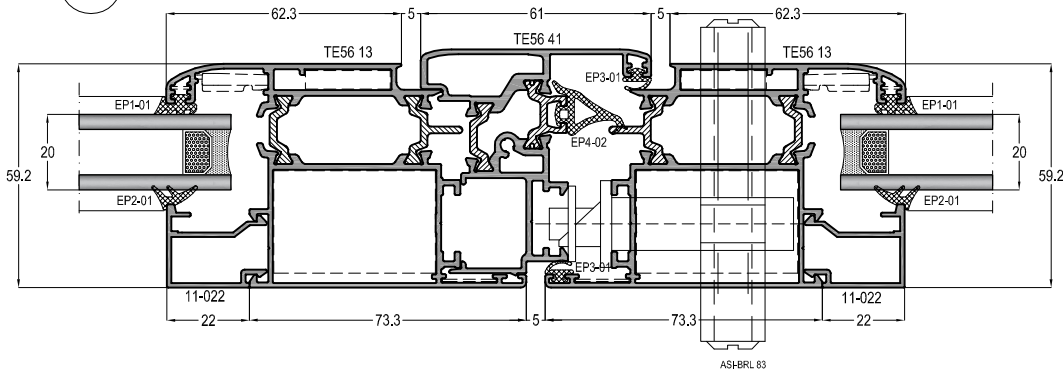
1



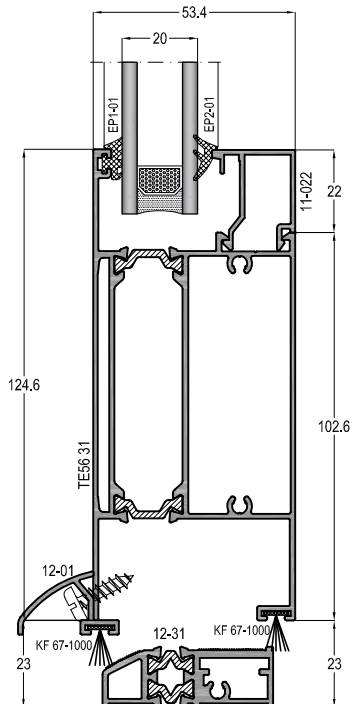
2



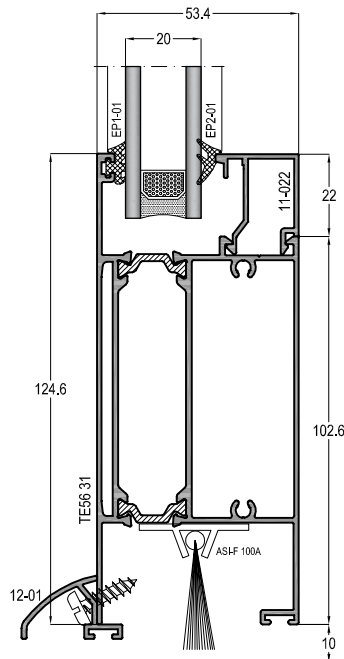
3



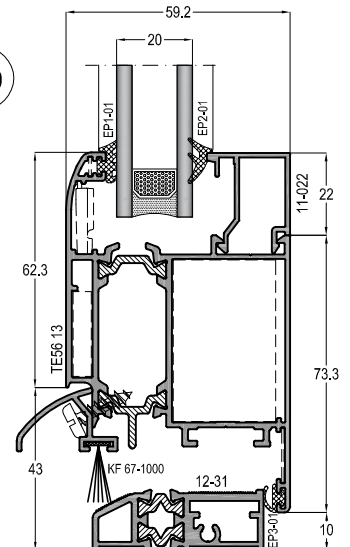
4



4a

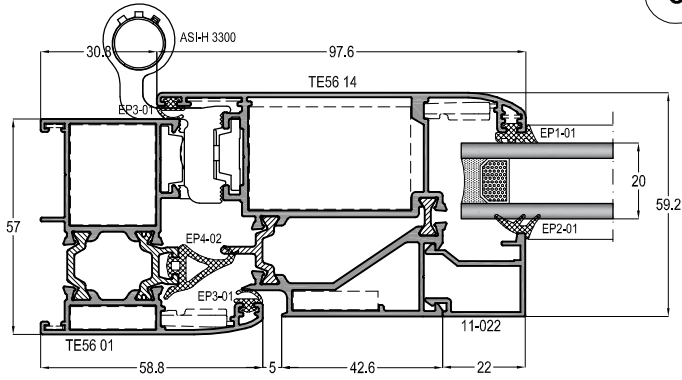


4b

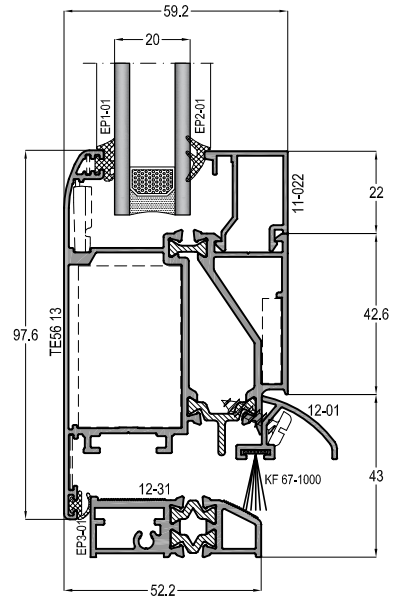


DIŞA AÇILIR KAPI DETAYLARI OUTER OPENING DOOR DETAILS

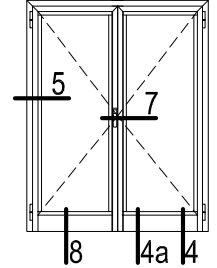
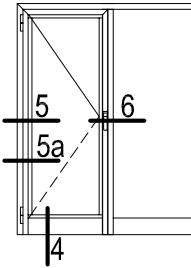
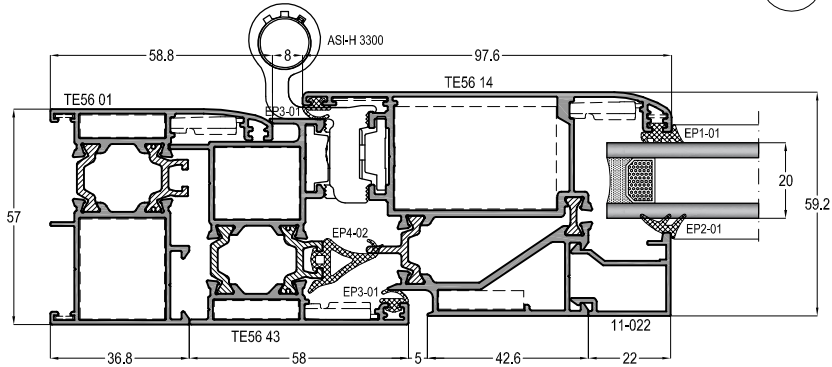
5



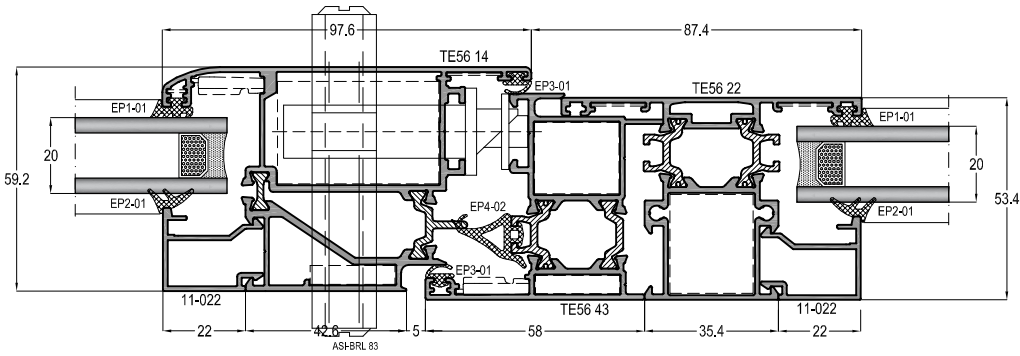
8



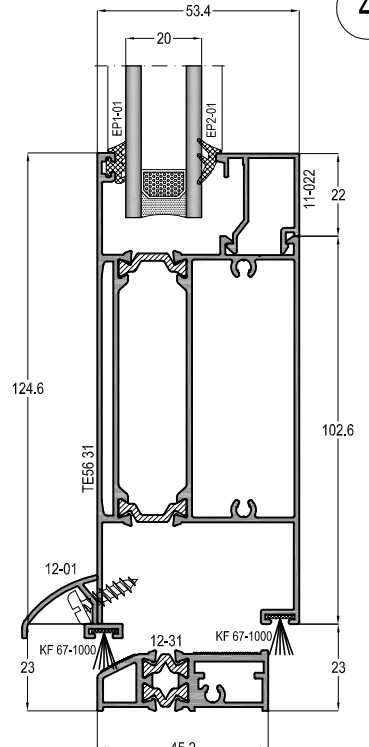
5a



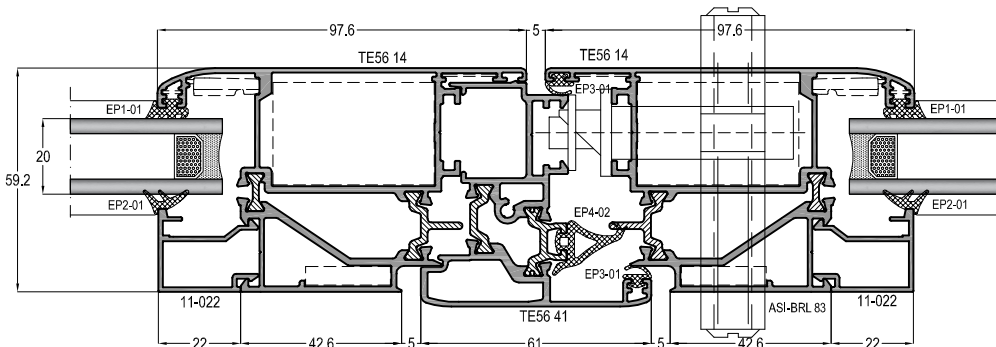
6



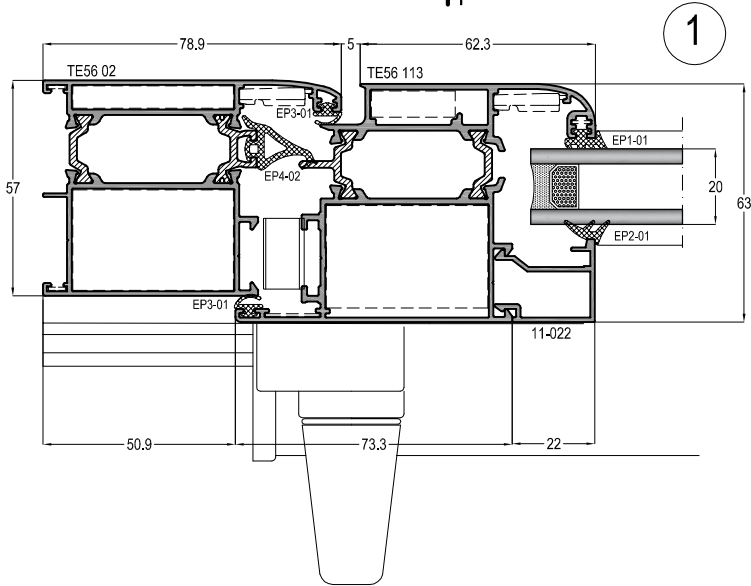
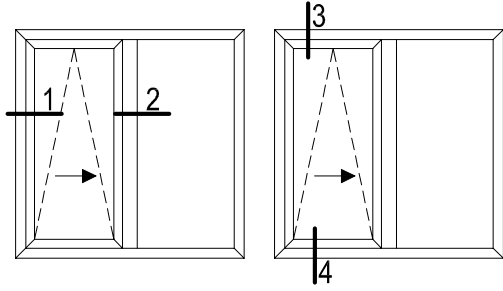
4



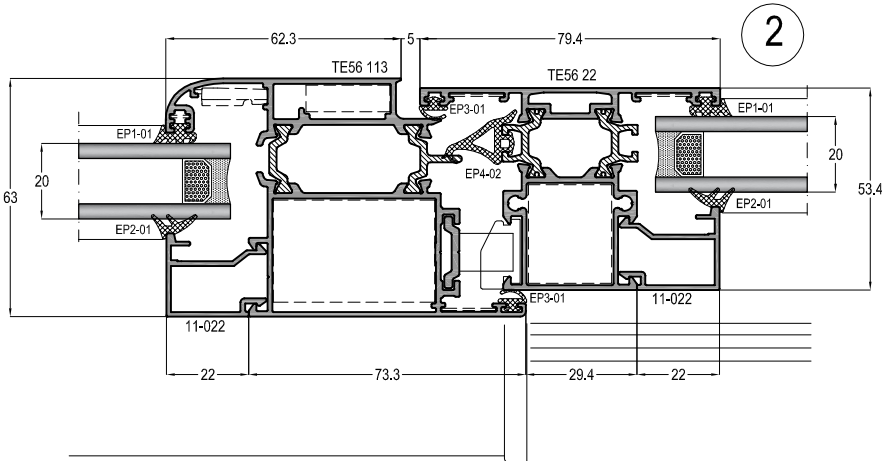
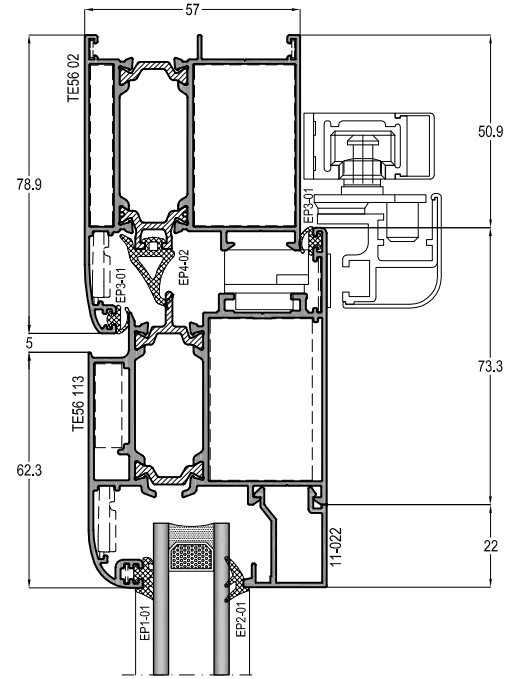
7



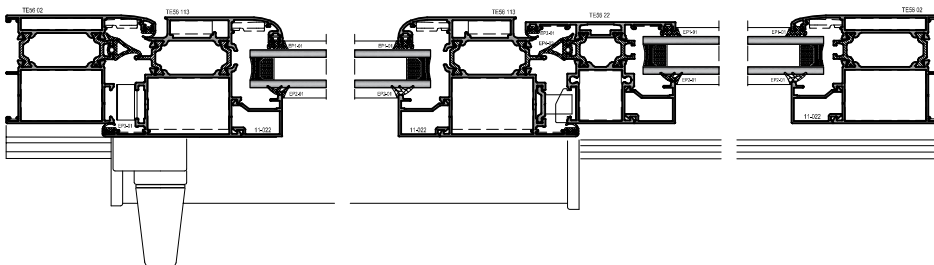
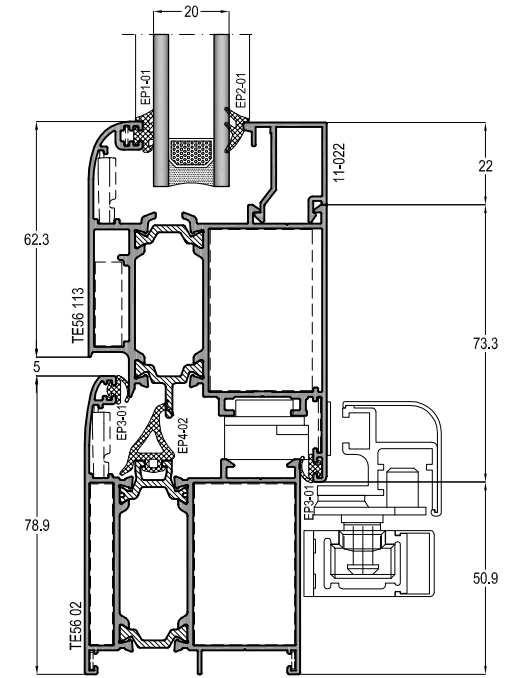
PARALEL SÜRME DETAYLARI PARALLEL SLIDING DETAILS



3

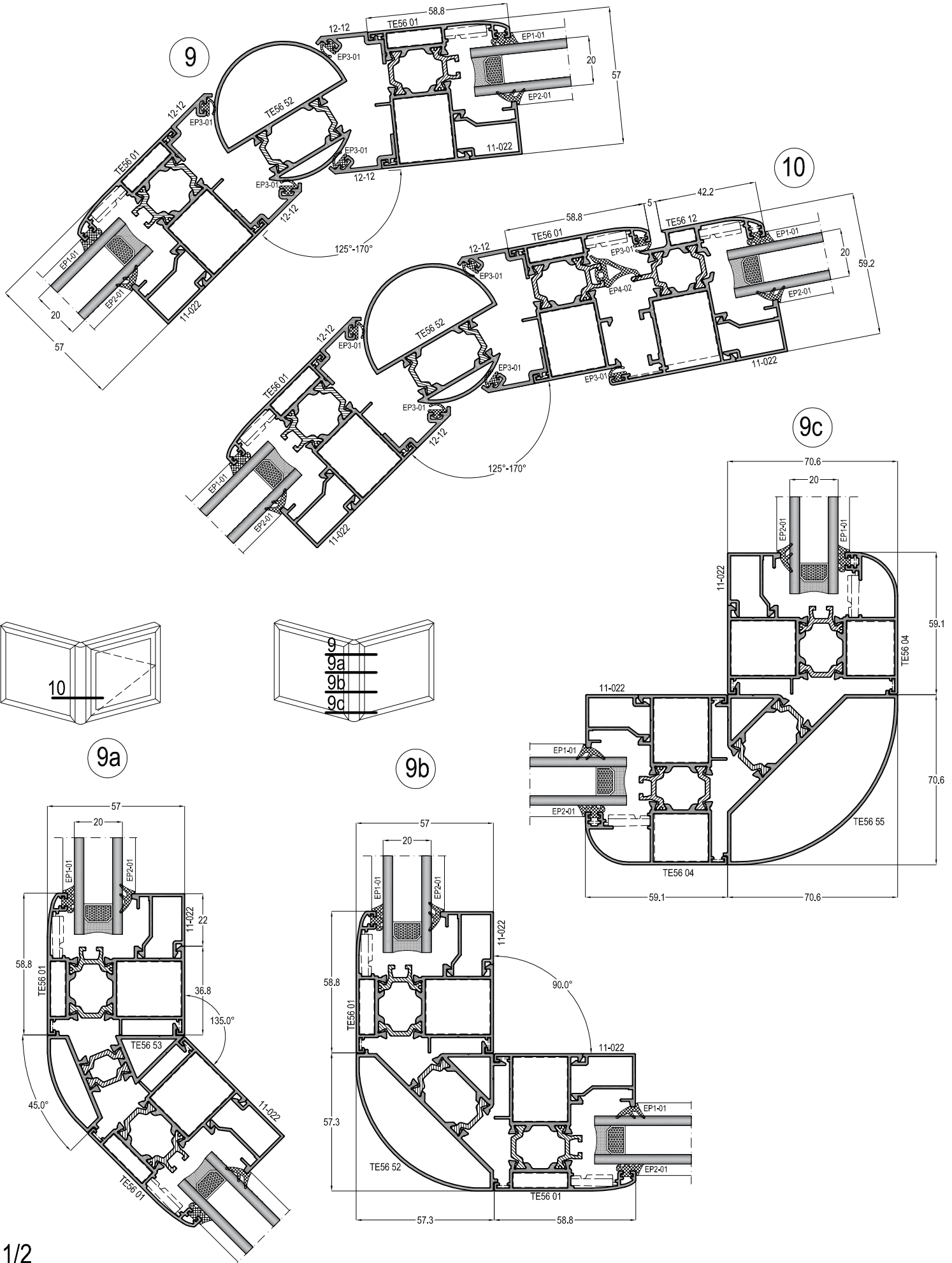


4



TE56 - 1,3mm

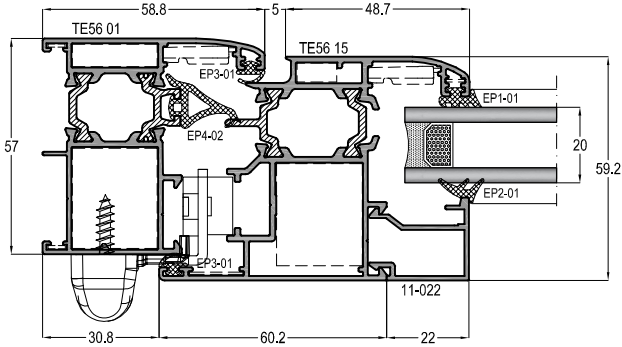
YALITIMLI KAPI-PENCERE SİSTEMİ
THERMAL WINDOW&DOOR SYSTEM



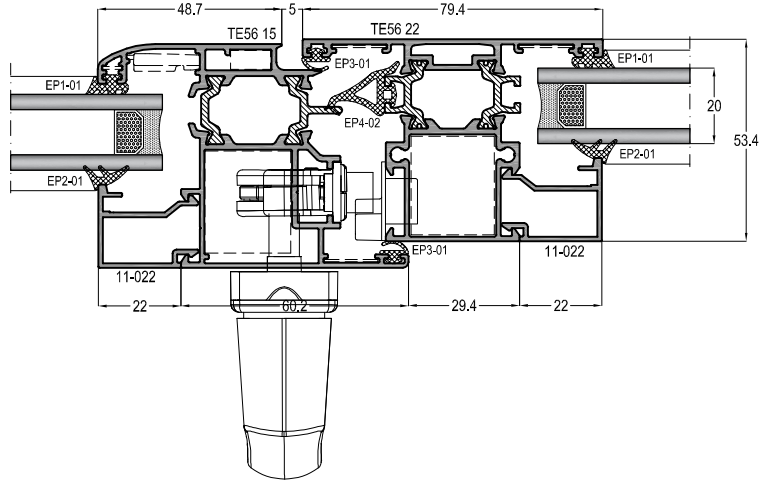
ÇOK NOKTADAN KİLİTLEME SİSTEM DETAYLARI
(PVC AKSESUAR KANALLI)
MULTI POINT LOCKING SYSTEM DETAILS

PENCERE AÇILIM DETAYLARI WINDOW OPENING DETAILS

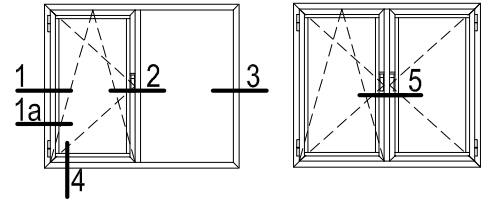
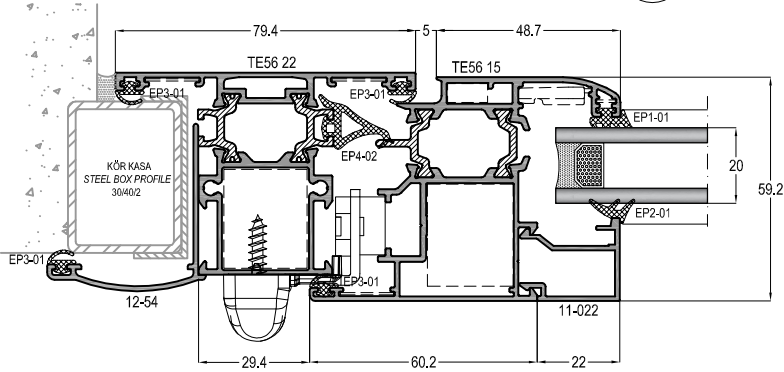
1



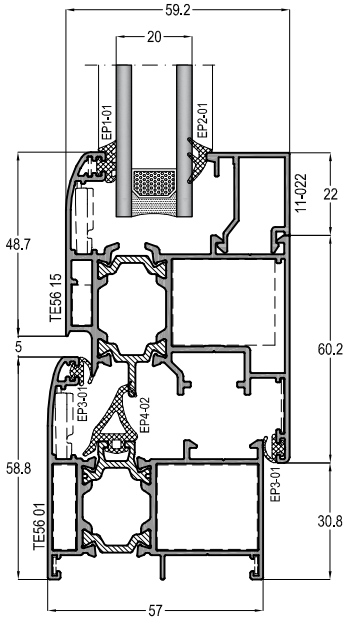
2



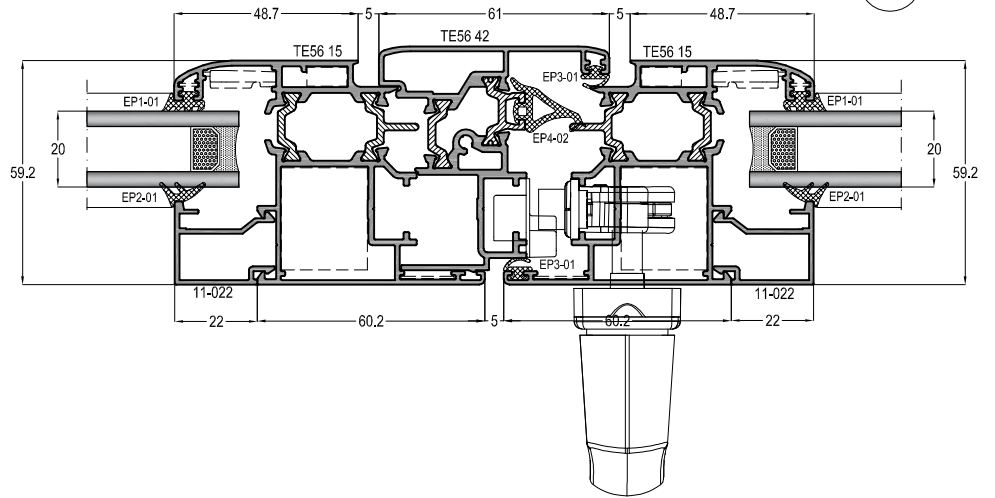
1a



4

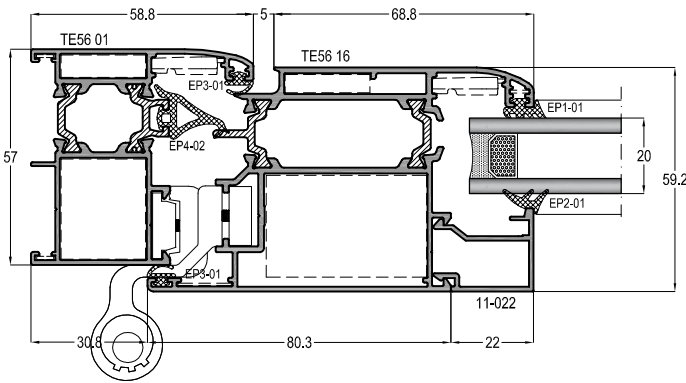


5

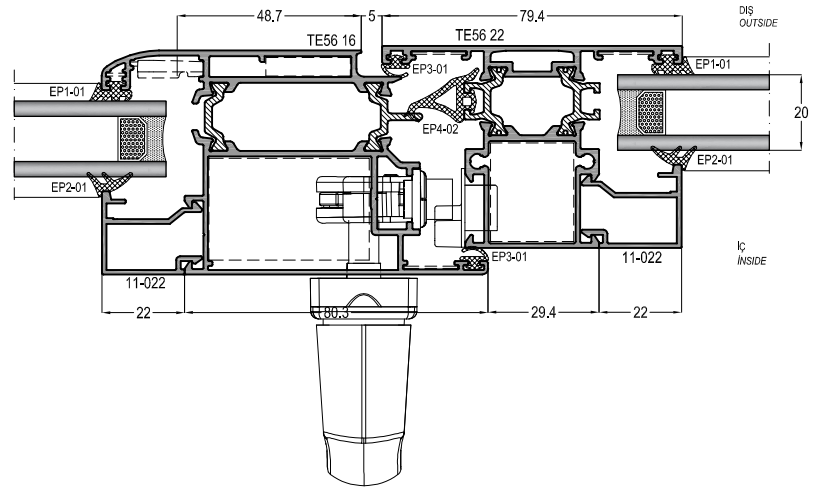


İÇE AÇILIR KAPI DETAYLARI INNER OPENING DOOR DETAILS

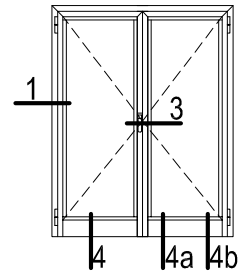
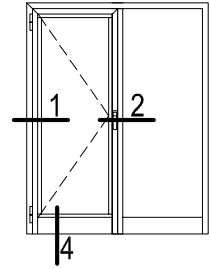
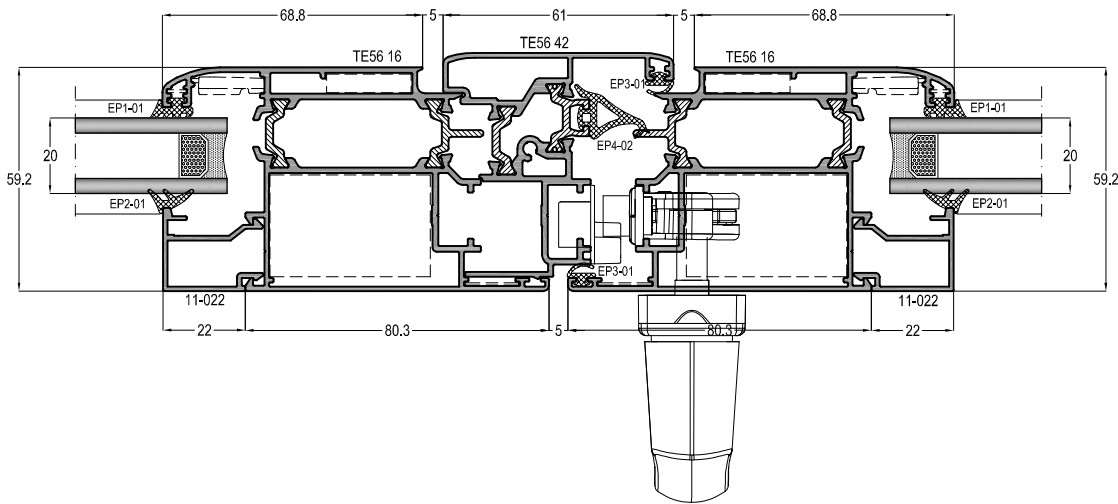
1



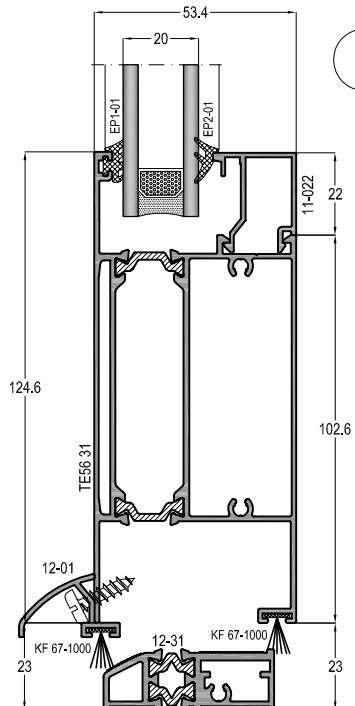
2



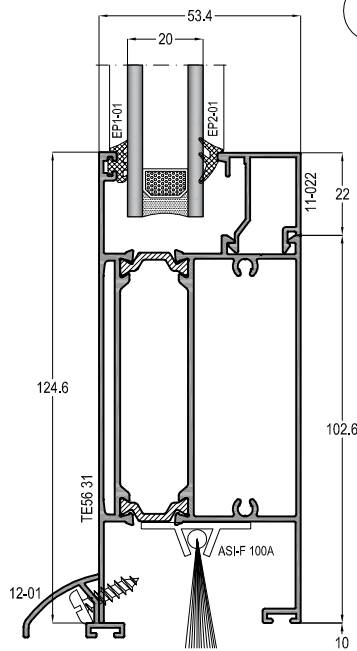
3



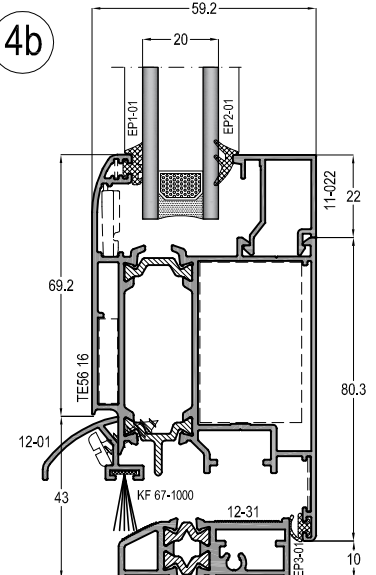
4



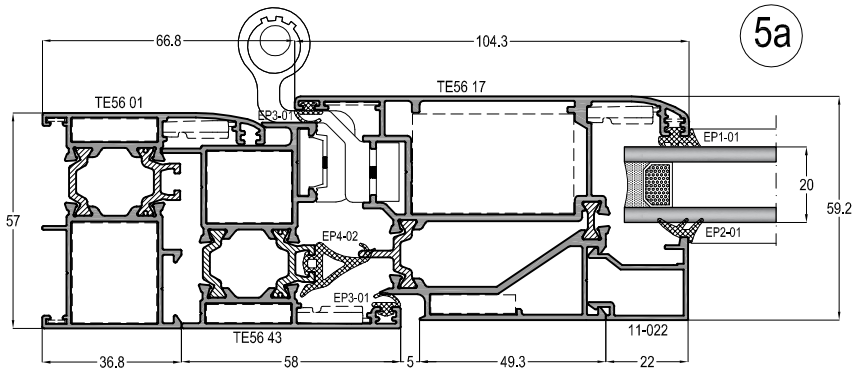
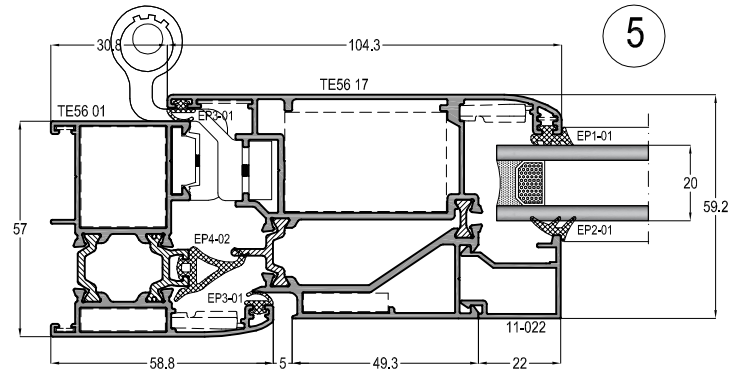
4a



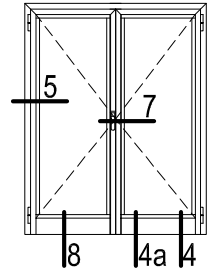
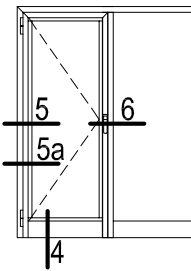
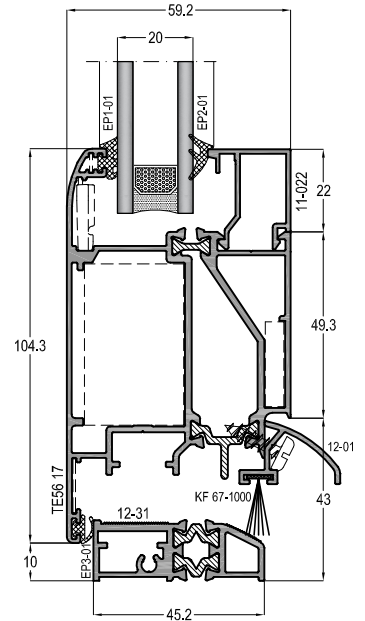
4b



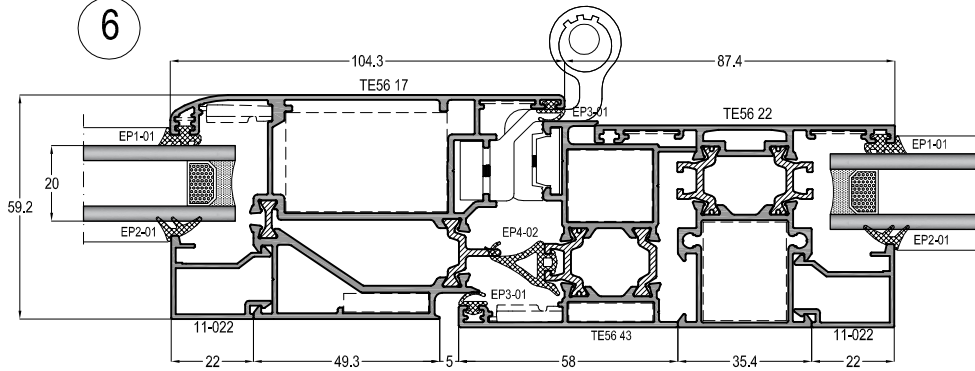
DIŞA AÇILIR KAPI DETAYLARI OUTER OPENING DOOR DETAILS



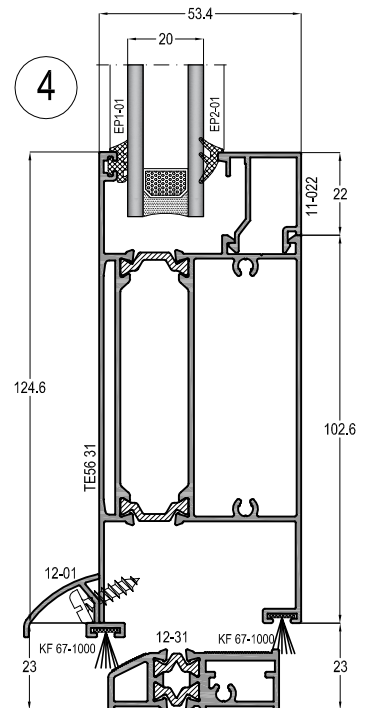
8



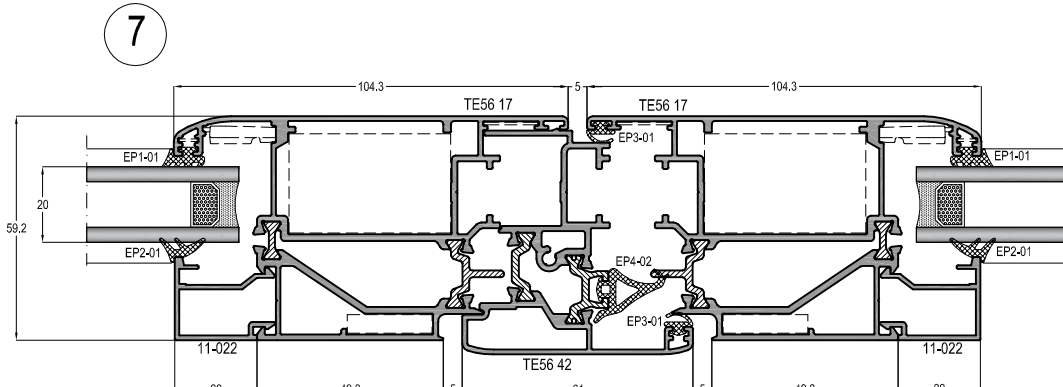
6



4



7

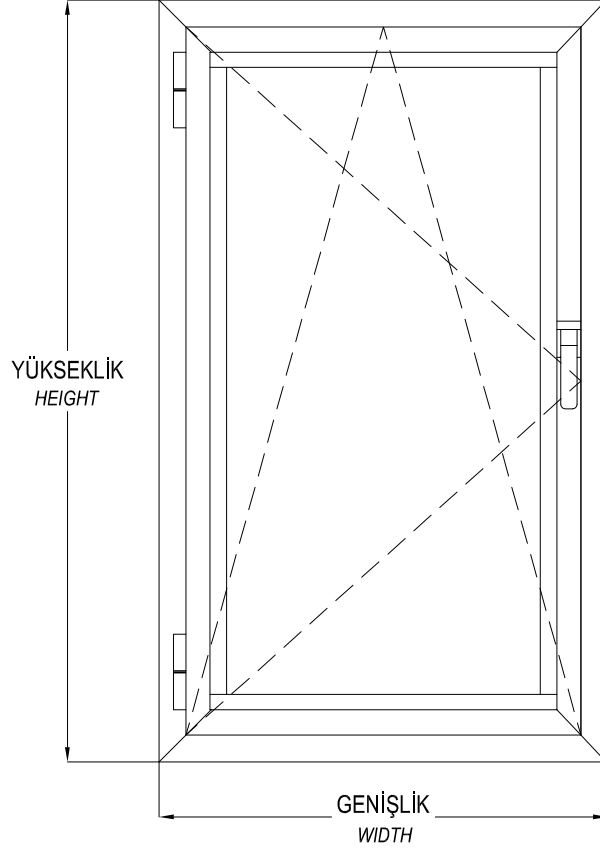


TE56 - 1,3mm

YALITIMLI KAPI-PENCERE SİSTEMİ
THERMAL WINDOW&DOOR SYSTEM

ASISTAL

KESİM ve MONTAJ
CUTTING & ASSEMBLY

TE56 - 1,3mmYALITIMLI KAPI-PENCERE SİSTEMİ
THERMAL WINDOW&DOOR SYSTEM**ASISTAL****MULTI POINT SİSTEM (PVC KANALLI) ÇİFT EKSEN AÇILIM AKSESUAR TABLOSU**
MULTI POINT SYSTEM TILT&TURN OPENING ACCESSORIES TABLE**MULTI POINT (PVC KANALLI) KİLİTLEME AKSESUAR SEÇİM TABLOSU**
MULTI POINT SYSTEM ACCESSORIES TABLE

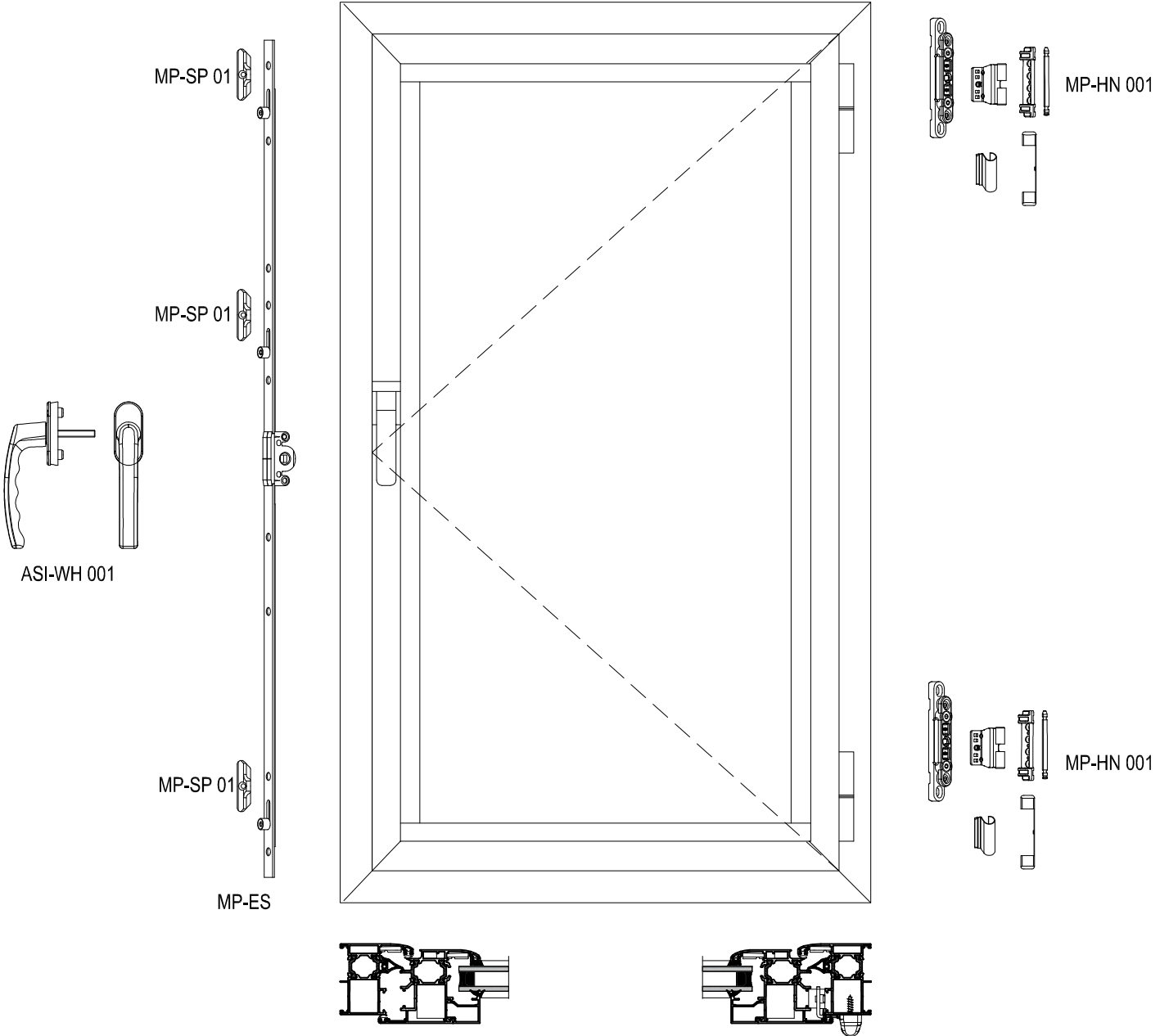
YÜKSEKLİK- HEIGHT	GENİŞLİK - WIDTH			
	400-600mm	600-850mm	850-1100mm	1100-1350mm
450-700 mm	ASI-PVC TT 01	ASI-PVC TT 02	ASI-PVC TT 03	ASI-PVC TT 04
700-1200 mm	ASI-PVC TT 05	ASI-PVC TT 06	ASI-PVC TT 07	ASI-PVC TT 08
1200-1400 mm	ASI-PVC TT 09	ASI-PVC TT 10	ASI-PVC TT 11	ASI-PVC TT 12
1400-1700 mm	ASI-PVC TT 013	ASI-PVC TT 14	ASI-PVC TT 15	ASI-PVC TT 16
1700-2400 mm	ASI-PVC TT 017	ASI-PVC TT 18	ASI-PVC TT 19	ASI-PVC TT 20

TE56 - 1,3mm

YALITIMLI KAPI-PENCERE SİSTEMİ
THERMAL WINDOW&DOOR SYSTEM



MULTI POINT SİSTEM (PVC KANALLI) TEK EKSEN AÇILIM AKSESUARLARI
MULTI POINT SYSTEM SINGLE OPENING ACCESSORIES



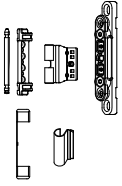
TE56 - 1,3mm

YALITIMLI KAPI-PENCERE SİSTEMİ
THERMAL WINDOW&DOOR SYSTEM

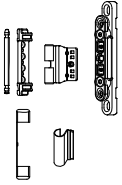


MULTI POINT SİSTEM (PVC KANALLI) TEK KANAT AÇILIM KAPI AKSESUARLARI
MULTI POINT SYSTEM INNER / OUTER OPENING DOOR ACCESSORIES

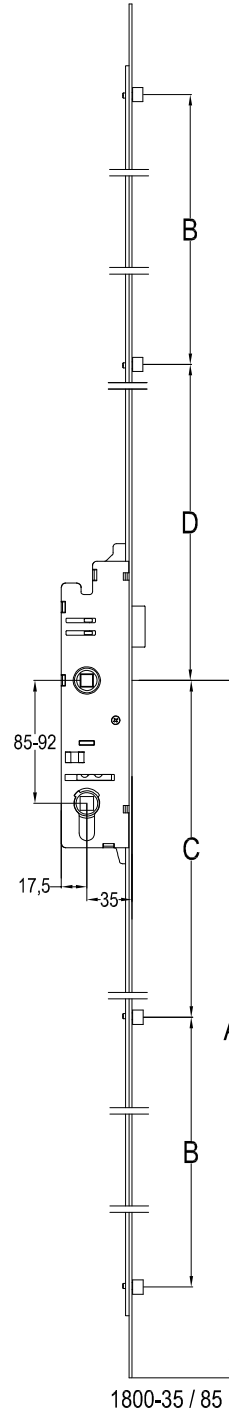
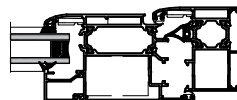
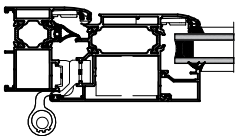
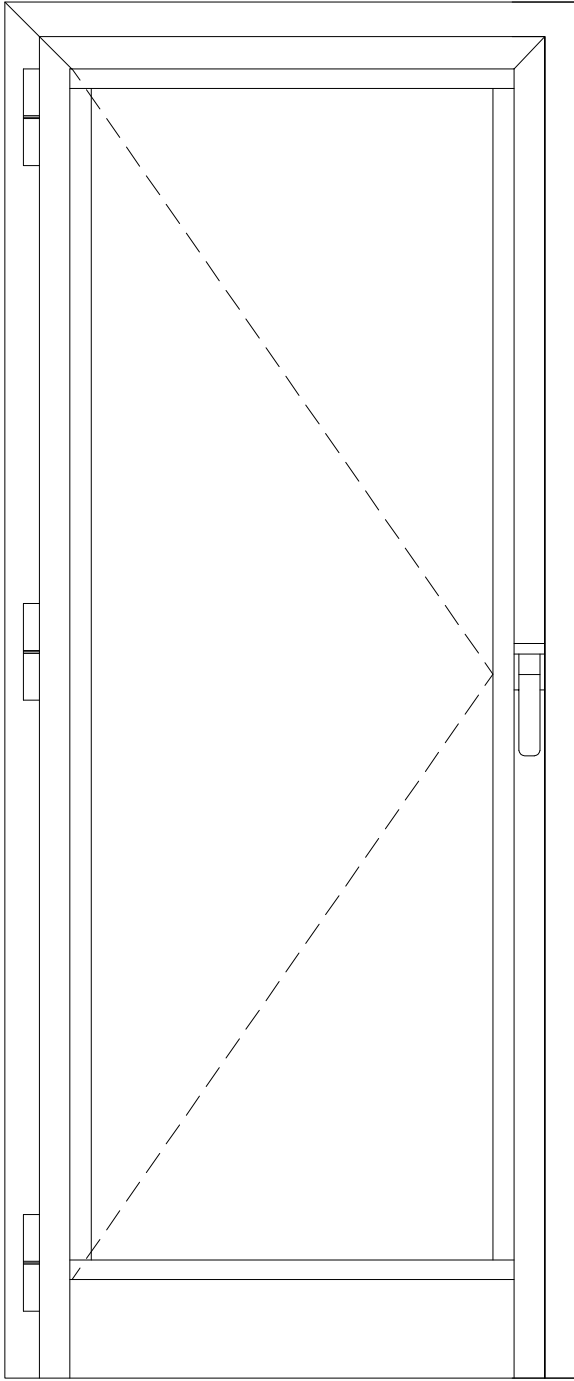
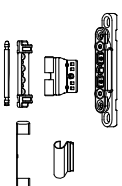
MP-HN 002



MP-HN 002



MP-HN 002



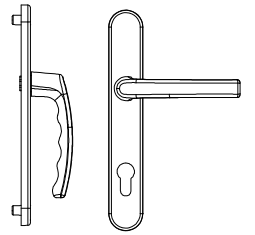
MP-SP 01

MP-SP 01

MP-SP 02
ASI-BRL 83

MP-SP 01

MP-SP 01



ASI-DH 001

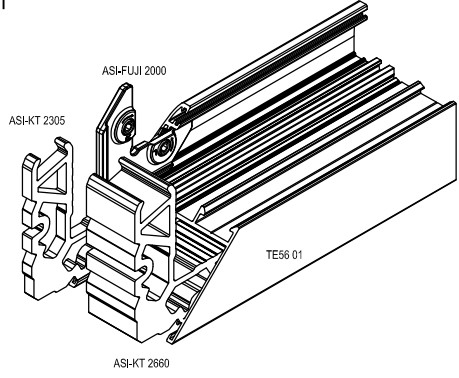
TE56 - 1,3mm

YALITIMLI KAPI-PENCERE SİSTEMİ
THERMAL WINDOW&DOOR SYSTEM

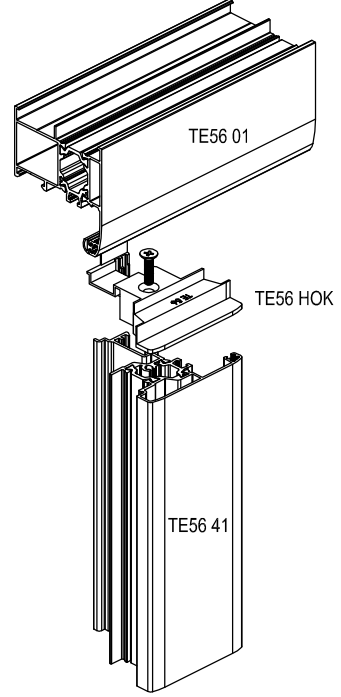
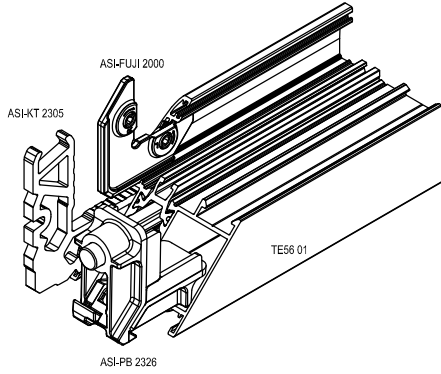


KÖŞE BAĞLANTI DETAYLARI CORNER JOINT DETAILS

ÖNERİ : 1

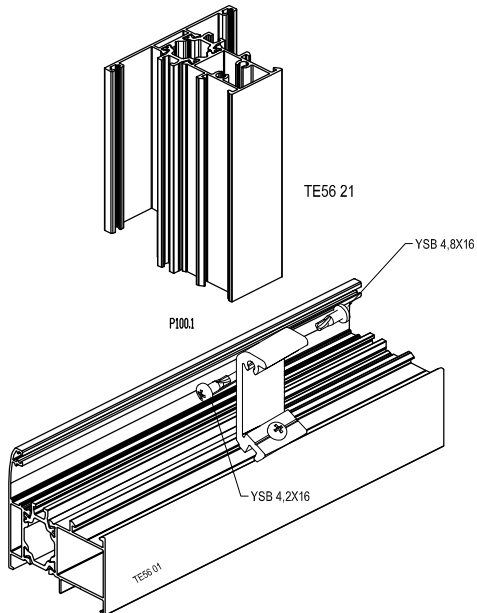


ÖNERİ : 2

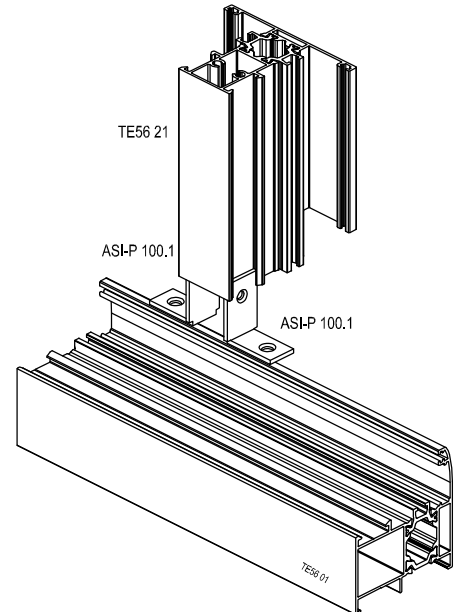


DİK (ORTA KAYIT) BAĞLANTI DETAYLARI T JOINT DETAILS

ÖNERİ : 1



ÖNERİ : 2

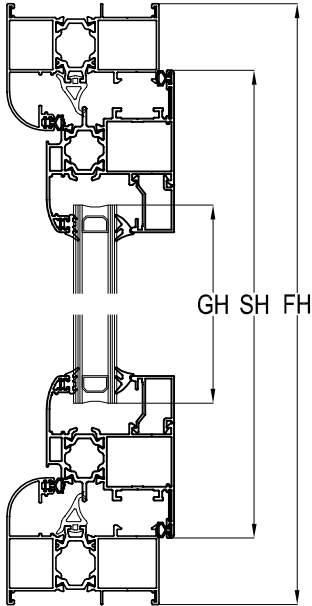
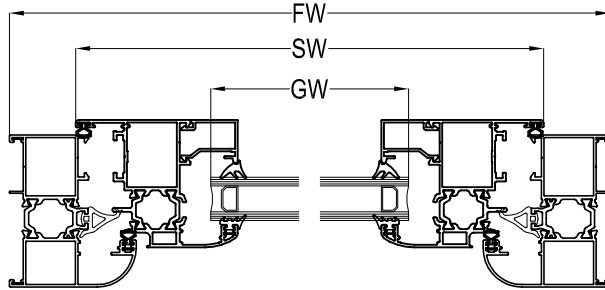
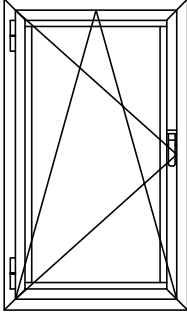


TE56 - 1,3mm

YALITIMLI KAPI-PENCERE SİSTEMİ
THERMAL WINDOW&DOOR SYSTEM

ASISTAL

TEK KANAT AÇILIM KESİM ÖLÇÜLERİ SINGLE SASH CUTTING SIZES



KASA PROFİLİ FRAME PROFILE	KANAT PROFİLİ SASH PROFILE	KESİM ÖLÇÜLERİ CUTTING SIZES
TE56 02	TE56 11	SW = FW - 101,8mm GW = SW - 92,4mm SH = FH - 101,8mm GH = SH - 92,4mm
TE56 02	TE56 12	SW = FW - 101,8mm GW = SW - 116,4mm SH = FH - 101,8mm GH = SH - 116,4mm
TE56 02	TE56 13	SW = FW - 101,8mm GW = SW - 156,6mm SH = FH - 101,8mm GH = SH - 156,6mm
TE56 02	TE56 15	SW = FW - 101,8mm GW = SW - 130,6mm SH = FH - 101,8mm GH = SH - 130,6mm
TE56 02	TE56 16	SW = FW - 101,8mm GW = SW - 170,6mm SH = FH - 101,8mm GH = SH - 170,6mm

FW= KASA GENİŞLİĞİ / FRAME WIDTH

SW= KANAT GENİŞLİĞİ / SASH WIDTH

GW= CAM GENİŞLİĞİ / GLASS WIDTH

FH= KASA YÜKSEKLİĞİ / FRAME HEIGHT

SH= KANAT YÜKSEKLİĞİ / SASH HEIGHT

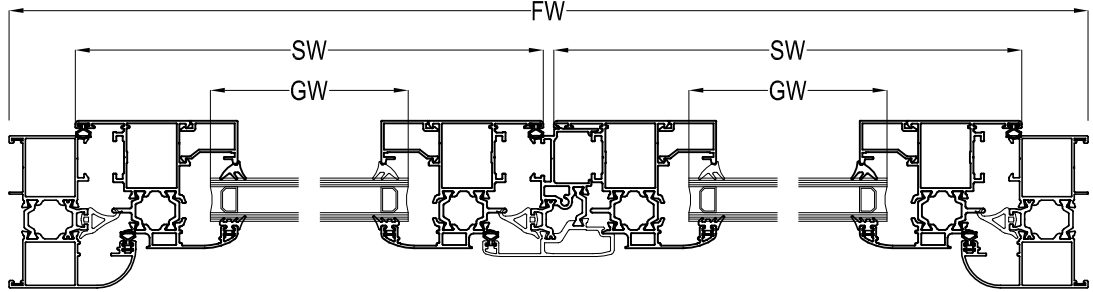
GH= CAM YÜKSEKLİĞİ / GLASS HEIGHT

TE56 - 1,3mm

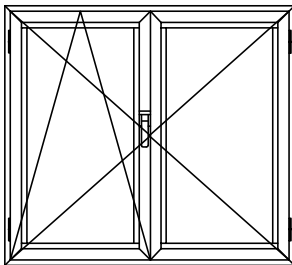
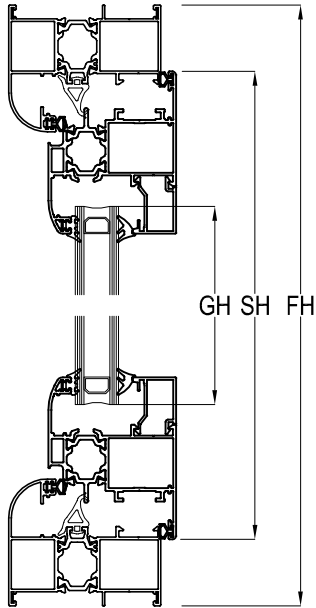
YALITIMLI KAPI-PENCERE SİSTEMİ
THERMAL WINDOW&DOOR SYSTEM

ASISTAL

ÇİFT KANAT AÇILIM KESİM ÖLÇÜLERİ DOUBLE SASH CUTTING SIZES



ADAPTÖR PROFİLİ
TE56 41 = SH - 67mm



KASA PROFİLİ FRAME PROFILE	KANAT PROFİLİ SASH PROFILE	KESİM ÖLÇÜLERİ CUTTING SIZES
TE56 01 TE56 04	TE56 11 TE56 11	SW = FW / 2 - 33,3mm GW = SW - 92,4mm SH = FH - 61,6mm GH = SH - 92,4mm
TE56 01 TE56 04	TE56 12 TE56 12	SW = FW / 2 - 33,3mm GW = SW - 116,4mm SH = FH - 61,6mm GH = SH - 116,4mm
TE56 01 TE56 04	TE56 13 TE56 13	SW = FW / 2 - 33,3mm GW = SW - 156,6mm SH = FH - 61,6mm GH = SH - 156,6mm
TE56 01 TE56 04	TE56 15 TE56 15	SW = FW / 2 - 33,3mm GW = SW - 130,4mm SH = FH - 61,6mm GH = SH - 130,4mm
TE56 01 TE56 04	TE56 16 TE56 16	SW = FW / 2 - 33,3mm GW = SW - 170,6mm SH = FH - 61,6mm GH = SH - 170,6mm

FW= KASA GENİŞLİĞİ / FRAME WIDTH

SW= KANAT GENİŞLİĞİ / SASH WIDTH

GW= CAM GENİŞLİĞİ / GLASS WIDTH

FH= KASA YÜKSEKLİĞİ / FRAME HEIGHT

SH= KANAT YÜKSEKLİĞİ / SASH HEIGHT

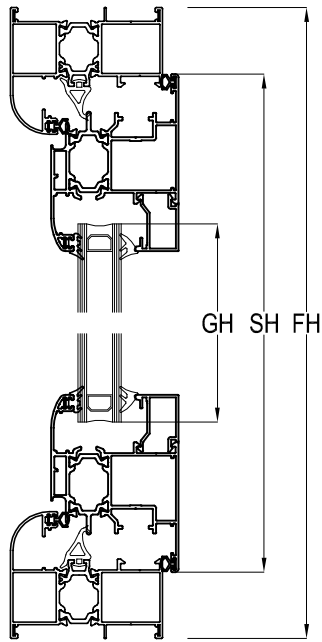
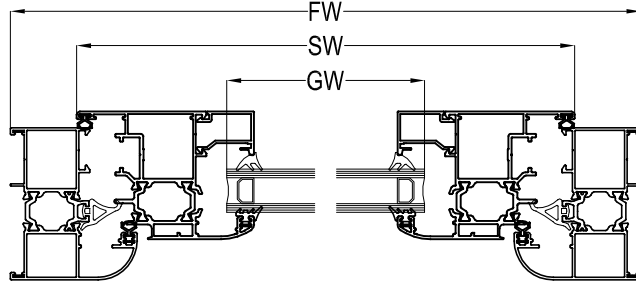
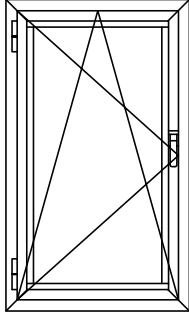
GH= CAM YÜKSEKLİĞİ / GLASS HEIGHT

TE56 - 1,3mm

YALITIMLI KAPI-PENCERE SİSTEMİ
THERMAL WINDOW&DOOR SYSTEM

ASISTAL

MULTI POINT (PVC KANALLI) TEK KANAT AÇILIM KESİM ÖLÇÜLERİ MULTI POINT SINGLE SASH CUTTING SIZES



KASA PROFİLİ FRAME PROFILE	KANAT PROFİLİ SASH PROFILE	KESİM ÖLÇÜLERİ CUTTING SIZES
TE56 02	TE56 11	SW = FW - 101,8mm GW = SW - 92,4mm SH = FH - 101,8mm GH = SH - 92,4mm
TE56 02	TE56 12	SW = FW - 101,8mm GW = SW - 116,4mm SH = FH - 101,8mm GH = SH - 116,4mm
TE56 02	TE56 13	SW = FW - 101,8mm GW = SW - 156,6mm SH = FH - 101,8mm GH = SH - 156,6mm
TE56 02	TE56 15	SW = FW - 101,8mm GW = SW - 130,6mm SH = FH - 101,8mm GH = SH - 130,6mm
TE56 02	TE56 16	SW = FW - 101,8mm GW = SW - 170,6mm SH = FH - 101,8mm GH = SH - 170,6mm

FW= KASA GENİŞLİĞİ / FRAME WIDTH

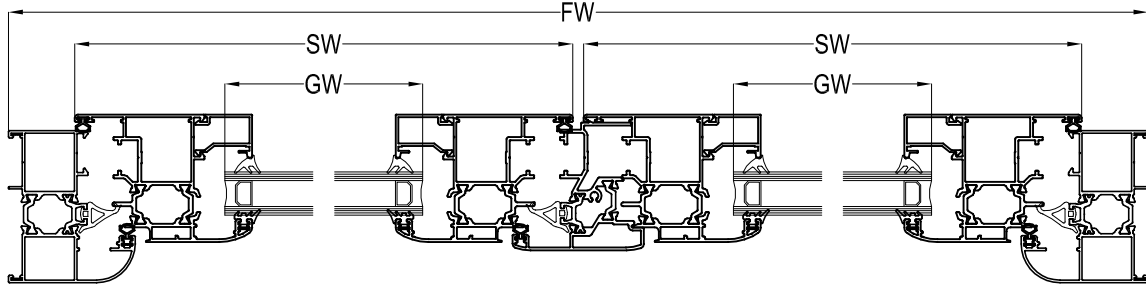
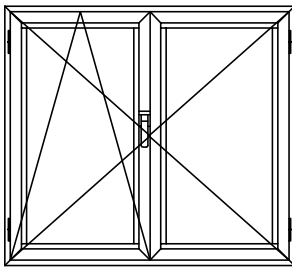
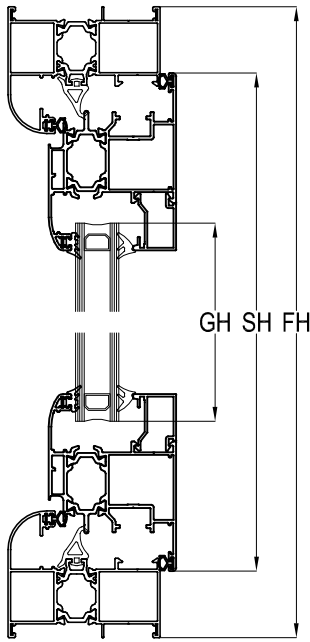
SW= KANAT GENİŞLİĞİ / SASH WIDTH

GW= CAM GENİŞLİĞİ / GLASS WIDTH

FH= KASA YÜKSEKLİĞİ / FRAME HEIGHT

SH= KANAT YÜKSEKLİĞİ / SASH HEIGHT

GH= CAM YÜKSEKLİĞİ / GLASS HEIGHT

MULTI POINT (PVC KANALLI) ÇİFT KANAT AÇILIM KESİM ÖLÇÜLERİ
MULTI POINT DOUBLE SASH CUTTING SIZES**ADAPTÖR PROFİLİ**
TE56 42 = SH - 67mm

KASA PROFİLİ <i>FRAME PROFILE</i>	KANAT PROFİLİ <i>SASH PROFILE</i>	KESİM ÖLÇÜLERİ <i>CUTTING SIZES</i>
TE56 02	TE56 11	SW = FW / 2 - 53,4mm GW = SW - 92,4mm SH = FH - 101,8mm GH = SH - 92,4mm
TE56 02	TE56 12	SW = FW / 2 - 53,4mm GW = SW - 116,4mm SH = FH - 101,8mm GH = SH - 116,4mm
TE56 02	TE56 13	SW = FW / 2 - 53,4mm GW = SW - 156,6mm SH = FH - 101,8mm GH = SH - 156,6mm
TE56 02	TE56 15	SW = FW / 2 - 33,3mm GW = SW - 130,4mm SH = FH - 61,6mm GH = SH - 130,4mm
TE56 02	TE56 16	SW = FW / 2 - 53,4mm GW = SW - 170,6mm SH = FH - 101,8mm GH = SH - 170,6mm

FW= KASA GENİŞLİĞİ / FRAME WIDTH

SW= KANAT GENİŞLİĞİ / SASH WIDTH

GW= CAM GENİŞLİĞİ / GLASS WIDTH

FH= KASA YÜKSEKLİĞİ / FRAME HEIGHT

SH= KANAT YÜKSEKLİĞİ / SASH HEIGHT

GH= CAM YÜKSEKLİĞİ / GLASS HEIGHT