

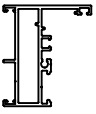
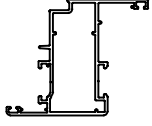
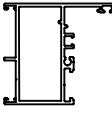
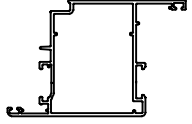
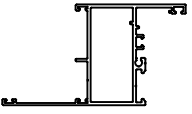
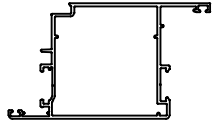
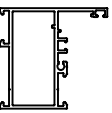
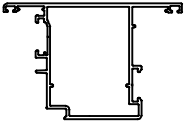
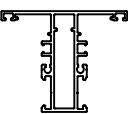
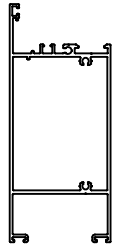
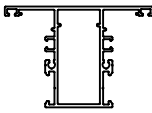

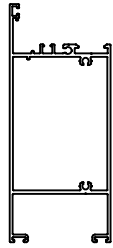

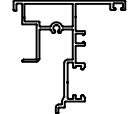
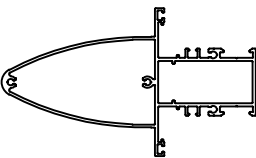
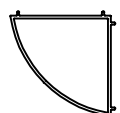
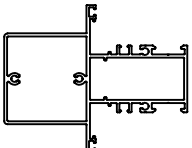
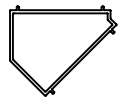
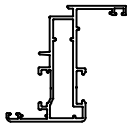

C55 - 1,8mm

YALITIMSIZ KAPI-PENCERE SİSTEMİ
COLD WINDOW&DOOR SYSTEM

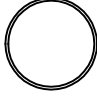
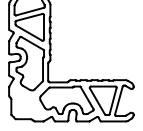
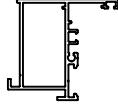
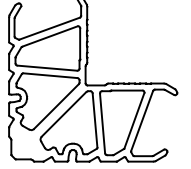
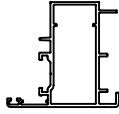
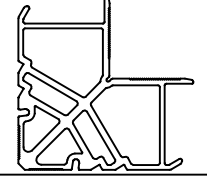
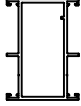

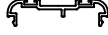
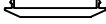

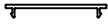

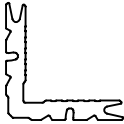
ASISTAL

PROFİL VE AKSESUAR LİSTELERİ
PROFILE & ACCESSORIES LISTS

PROFİL LİSTESİ - PROFILES LIST

C55 01	Jx cm ⁴	Jy cm ⁴		C55 12	Jx cm ⁴	Jy cm ⁴	
	13,93	4,42			26,02	13,94	
KASA PROFİLİ-48 mm FRAME PROFILE	AĞIRLIK / Weight			KANAT PROFİLİ-44 mm SASH PROFILE	AĞIRLIK / Weight		
	1,023 kg/mt				1,282 kg/mt		
C55 02	Jx cm ⁴	Jy cm ⁴		C55 13	Jx cm ⁴	Jy cm ⁴	
	17,03	9,74			32,85	33,22	
KASA PROFİLİ-60 mm FRAME PROFILE	AĞIRLIK / Weight			İÇE AÇILIR KAPI KANAT PROFİLİ 64mm INNER OPENING DOOR SASH PROFILE	AĞIRLIK / Weight		
	1,140 kg/mt				1,478 kg/mt		
C55 03	Jx cm ⁴	Jy cm ⁴		C55 15	Jx cm ⁴	Jy cm ⁴	
	21,36	20,88			37,17	50,98	
PERVAZLI KASA PROFİLİ FRAME PROFILE	AĞIRLIK / Weight			İÇE AÇILIR KAPI KANAT PROFİLİ 77 mm INNER OPENING DOOR SASH PROFILE	AĞIRLIK / Weight		
	1,286 kg/mt				1,602 kg/mt		
C55 04	Jx cm ⁴	Jy cm ⁴		C55 14	Jx cm ⁴	Jy cm ⁴	
	18,01	8,53			31,11	33,14	
KASA PROFİLİ FRAME PROFILE	AĞIRLIK / Weight			DIŞA AÇILIR KAPI KANAT PROFİLİ OUTWARD OPENING DOOR SASH PROFILE	AĞIRLIK / Weight		
	1,139 kg/mt				1,473 kg/mt		
C55 21	Jx cm ⁴	Jy cm ⁴		C55 31	Jx cm ⁴	Jy cm ⁴	
	16,26	8,28			104,06	36,64	
ORTA KAYIT PROFİLİ 69 mm TRANSOM-MULLION PROFILE	AĞIRLIK / Weight			ETEK PROFİLİ-130 mm BOTTOM PLATE PROFILE	AĞIRLIK / Weight		
	1,225 kg/mt				1,948 kg/mt		
C55 22	Jx cm ⁴	Jy cm ⁴		12-33			
	19,44	15,87					
ORTA KAYIT PROFİLİ 80 mm TRANSOM-MULLION PROFILE	AĞIRLIK / Weight			EŞİK PROFİLİ BOTTOM RAIL PROFILE	AĞIRLIK / Weight		
	1,342 kg/mt				0,523 kg/mt		
C55 23	Jx cm ⁴	Jy cm ⁴		C55 41			
	32,36	88,07					
ORTA KAYIT PROFİLİ 130 mm TRANSOM-MULLION PROFILE	AĞIRLIK / Weight			ÇİFT KANAT ADAPTÖR PROFİLİ DOUBLE SASH ADAPTER PROFILE	AĞIRLIK / Weight		
	1,824 kg/mt				1,041 kg/mt		
C55 24	Jx cm ⁴	Jy cm ⁴		C55 51	Jx cm ⁴	Jy cm ⁴	
	132,88	25,86			10,80	14,75	
TAKVİYELİ ORTA KAYIT PROFİLİ SUPPORTED MULLION PROFILE	AĞIRLIK / Weight			90° KÖŞE PROFİLİ CORNER PROFILE	AĞIRLIK / Weight		
	2,263 kg/mt				0,843 kg/mt		
C55 25	Jx cm ⁴	Jy cm ⁴		C55 52	Jx cm ⁴	Jy cm ⁴	
	70,54	25,44			3,40	8,07	
TAKVİYELİ ORTA KAYIT PROFİLİ SUPPORTED MULLION PROFILE	AĞIRLIK / Weight			135° KÖŞE PROFİLİ CORNER PROFILE	AĞIRLIK / Weight		
	2,061 kg/mt				0,758 kg/mt		
C55 11	Jx cm ⁴	Jy cm ⁴		C55 54			
	21,45	7,07					
KANAT PROFİLİ-30 mm SASH PROFILE	AĞIRLIK / Weight			EKSENEL DÖNÜŞ ADAPTÖR PROFİLİ CORNER PROFILE ADAPTER	AĞIRLIK / Weight		
	1,150 kg/mt				0,441 kg/mt		

PROFİL LİSTESİ - PROFILES LIST

01-000500-15			10-010225-00		
EKSENEL DÖNÜŞ PROFİLİ CORNER PROFILE	AĞIRLIK / Weight 0,619 kg/mt		KÖŞE TAKOZU-22,5 mm CORNER JOINT	AĞIRLIK / Weight 3,566 kg/mt	
C55 43			10-010429-00		
DIŞA AÇILIR KAPI ADAPTÖR PROFİLİ OUTWARD OPENING DOOR ADAPTER PROFILE	AĞIRLIK / Weight 1,085 kg/mt		KÖŞE TAKOZU-42,7 mm CORNER JOINT	AĞIRLIK / Weight 5,483 kg/mt	
C55 50			10-010553-00		
PİVOT AÇILIM ADAPTÖR PROFİLİ PIVOTING ADAPTER PROFILE	AĞIRLIK / Weight 1,148 kg/mt		KÖŞE TAKOZU-55,3 mm CORNER JOINT	AĞIRLIK / Weight 6,251 kg/mt	
C55 44			12-91		
ÇARPMA KAPI ADAPTÖR PROFİLİ ADAPTER PROFILE	AĞIRLIK / Weight 0,943 kg/mt		DİK BAĞLANTI T JOINT	AĞIRLIK / Weight 0,794 kg/mt	
C55 45			04-025025-12		T
ÇARPMA KAPI ADAPTÖR PROFİLİ ADAPTER PROFILE	AĞIRLIK / Weight 0,448 kg/mt		KASA T 'Sİ - 30 mm FRAME BORDER	AĞIRLIK / Weight 0,159 kg/mt	
C55 46					
ÇARPMA KAPI ADAPTÖR PROFİLİ ADAPTER PROFILE	AĞIRLIK / Weight 0,691 kg/mt				
C55 47					
ADAPTÖR PROFİLİ ADAPTER PROFILE	AĞIRLIK / Weight 0,184 kg/mt				
C55 48					
ADAPTÖR PROFİLİ ADAPTER PROFILE	AĞIRLIK / Weight 0,335 kg/mt				
C55 49					
ADAPTÖR PROFİLİ ADAPTER PROFILE	AĞIRLIK / Weight 0,179 kg/mt				
10-010106-00					
KÖŞE TAKOZU-10,6 mm CORNER JOINT	AĞIRLIK / Weight 2,491 kg/mt				


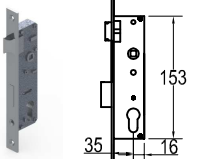



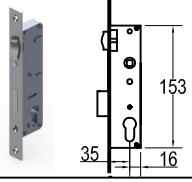











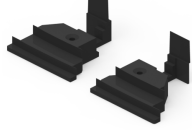
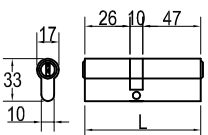



PROFİL LİSTESİ - PROFILES LIST

11-004			11-032		
CAM ÇİTASI-4 mm GLAZING BEAD PROFILE	AĞIRLIK / Weight 0,181 kg/mt		CAM ÇİTASI-32 mm GLAZING BEAD PROFILE	AĞIRLIK / Weight 0,315 kg/mt	
11-006			11-035		
CAM ÇİTASI-6 mm GLAZING BEAD PROFILE	AĞIRLIK / Weight 0,218 kg/mt		CAM ÇİTASI-35 mm GLAZING BEAD PROFILE	AĞIRLIK / Weight 0,323 kg/mt	
11-010			11-038		
CAM ÇİTASI-10 mm GLAZING BEAD PROFILE	AĞIRLIK / Weight 0,233 kg/mt		CAM ÇİTASI-38 mm GLAZING BEAD PROFILE	AĞIRLIK / Weight 0,334 kg/mt	
11-015			12-01		
CAM ÇİTASI-15 mm GLAZING BEAD PROFILE	AĞIRLIK / Weight 0,241 kg/mt		DAMLALIK PROFİLİ RAINDROP PROFILE	AĞIRLIK / Weight 0,198 kg/mt	
11-017			12-02		
CAM ÇİTASI-17 mm GLAZING BEAD PROFILE	AĞIRLIK / Weight 0,250 kg/mt		DAMLALIK PROFİLİ RAINDROP PROFILE	AĞIRLIK / Weight 0,136 kg/mt	
11-020			12-03		
CAM ÇİTASI-20 mm GLAZING BEAD PROFILE	AĞIRLIK / Weight 0,276 kg/mt		DAMLALIK PROFİLİ RAINDROP PROFILE	AĞIRLIK / Weight 0,313 kg/mt	
11-022			12-52		
CAM ÇİTASI-22 mm GLAZING BEAD PROFILE	AĞIRLIK / Weight 0,282 kg/mt		PERVAZ PROFİLİ BORDER PROFILE	AĞIRLIK / Weight 0,279 kg/mt	
11-026			12-53		
CAM ÇİTASI-26 mm GLAZING BEAD PROFILE	AĞIRLIK / Weight 0,296 kg/mt		PERVAZ MONTAJ PROFİLİ BORDER FIXING PROFILE	AĞIRLIK / Weight 0,177 kg/mt	
11-028			12-54		
CAM ÇİTASI-28 mm GLAZING BEAD PROFILE	AĞIRLIK / Weight 0,302 kg/mt		PERVAZ PROFİLİ BORDER PROFILE	AĞIRLIK / Weight 0,326 kg/mt	
11-030			12-41		
CAM ÇİTASI-30 mm GLAZING BEAD PROFILE	AĞIRLIK / Weight 0,308 kg/mt		TİJ PROFİLİ SASH PROFILE	AĞIRLIK / Weight 0,118 kg/mt	

AKSESUAR LİSTESİ - ACCESSORIES LIST

EP1-01			ASI-H 9730		
DIŞ CAM FİTİLİ - 2,5 mm OUTER GLAZING GASKET	KOLİ MİKTARI/Package 240 mt / 15 kg		SİSTEM İKİLİ MENTEŞE DOUBLE SYSTEM HINGE	KOLİ MİKTARI/Package 250 Adet / Piece	
EP2-01			ASI-H 9733		
İÇ CAM FİTİLİ - 3 mm INNER GLAZING GASKET	KOLİ MİKTARI/Package 440 mt / 15 kg		SİSTEM ÜÇLÜ MENTEŞE TRIPLE SYSTEM HINGE	KOLİ MİKTARI/Package 250 Adet / Piece	
EP2-02			ASI-H 3300		
İÇ CAM FİTİLİ - 4 mm INNER GLAZING GASKET	KOLİ MİKTARI/Package 300 mt / 15 kg		SİSTEM KAPI MENTEŞESİ SYSTEM DOOR HINGE	KOLİ MİKTARI/Package Adet / Piece	
EP2-03			ASI-V 820		
İÇ CAM FİTİLİ - 5 mm INNER GLAZING GASKET	KOLİ MİKTARI/Package 250 mt / 15 kg		VASİSTAS AÇILIM KOLU TRANSOM OPENING HANDLE	KOLİ MİKTARI/Package 30 Adet / Piece	
EP4-06			ASI-V 816		
ORTA BİNİ FİTİLİ GASKET FOR OPEN JOINT	KOLİ MİKTARI/Package 130 mt / 15 kg		VASİSTAS AÇILIM KOLU TRANSOM OPENING HANDLE	KOLİ MİKTARI/Package 50 Adet / Piece	
EP3-01			ASI-V 1000		
KANAT BİNİ FİTİLİ SASH GASKET	KOLİ MİKTARI/Package 430 mt / 15 kg		VASİSTAS MAKAS (PVC) TRANSOM RESTRICTER	KOLİ MİKTARI/Package 120 Adet / Piece	
EP3-02			ASI-V 1080		
KASA BİNİ FİTİLİ FRAME GASKET	KOLİ MİKTARI/Package 750 mt / 15 kg		VASİSTAS MAKAS TRANSOM RESTRICTER	KOLİ MİKTARI/Package 60 Adet / Piece	
KF 67-600			ASI-V 1275-3		
FİRÇA FİTİL - 6mm BRUSH GASKET	KOLİ MİKTARI/Package 1300 mt		VASİSTAS 3 KADEMELİ ÇELİK MAKAS TRANSOM RESTRICTER WITH 3 POSITIONS	KOLİ MİKTARI/Package 10 Adet / Piece	
KF 67-1000			ASI-V 1275-5		
FİRÇA FİTİL - 10mm BRUSH GASKET	KOLİ MİKTARI/Package 600 mt		VASİSTAS 5 KADEMELİ ÇELİK MAKAS TRANSOM RESTRICTER WITH 5 POSITIONS	KOLİ MİKTARI/Package 10 Adet / Piece	
ASI-F 100A			ASI-V 0148		
KAPI ALTI FİRÇASI DOOR BRUSH GASKET	KOLİ MİKTARI/Package Adet / Piece		VASİSTAS ÇELİK MAKAS TRANSOM STEEL RESTRICTER	KOLİ MİKTARI/Package 100 Adet / Piece	

ASI-WH 003			ASI-153 35		
TEK DİLLİ EKSENEL KOL WINDOW HANDLE	KOLİ MİKTARI/Package Adet / Piece		DİLLİ KİLİT MOURTISE LOCK WITH CYLINDER	KOLİ MİKTARI/Package Adet / Piece	
ASI-WH 004			ASI-LS 90815D		
ÇİFT DİLLİ EKSENEL KOL WINDOW HANDLE	KOLİ MİKTARI/Package Adet / Piece		DİLLİ KİLİT KARŞILIĞI LOCK STRIKES	KOLİ MİKTARI/Package Adet / Piece	
ASI-KA M108			ASI-155 35		
EKSENEL KOL KİLİTLEME MEKANİZMASI LOCKING FOR WINDOW	KOLİ MİKTARI/Package Adet / Piece		MAKARALI KİLİT MOURTISE LOCK WITH ROLLER	KOLİ MİKTARI/Package Adet / Piece	
ASI-KA P200			ASI-LS 90185M		
EKSENEL KOL KİLİTLEME MEKANİZMASI LOCKING FOR WINDOW	KOLİ MİKTARI/Package Adet / Piece		MAKARALI KİLİT KARŞILIĞI ROLLER LOCK STRIKES	KOLİ MİKTARI/Package Adet / Piece	
ASI-KA VNT			ASI-B 2217		
KANAT SABİTLEME SASH FIXING	KOLİ MİKTARI/Package Adet / Piece		SÜRGÜ KİLİTLEME-KISA SASH FIXING LOCK-SHORT	KOLİ MİKTARI/Package 240 Adet / Piece	
ASI-WH 001			ASI-B 2215		
KARE MİLLİ PENCERE KOLU WINDOW HANDLE	KOLİ MİKTARI/Package Adet / Piece		SÜRGÜ KİLİTLEME-UZUN SASH FIXING LOCK-LONG	KOLİ MİKTARI/Package 120 Adet / Piece	
ASI-DH 002			ASI-RP 001		
KAPI KOLU DOOR HANDLE	KOLİ MİKTARI/Package Adet / Piece		TÜJ PİMLİ ROD PROFILE LOCKING	KOLİ MİKTARI/Package Adet / Piece	
ASI-DH 60Y			ASI-RS 001		
ÇEKME KAPI KOLU DOOR HANDLE	KOLİ MİKTARI/Package Adet / Piece		PİM KARŞILIĞI ROD PROFILE STRIKES	KOLİ MİKTARI/Package 120 Adet / Piece	
ASI-DH 40KB			C55 HOK		
ÇEKME KAPI KOLU DOOR HANDLE	KOLİ MİKTARI/Package Adet / Piece		ADAPTÖR KAPAĞI ADAPTER COVER	KOLİ MİKTARI/Package alt-üst 1 takım	
ASI-BRL 83			ASI-WDC 01		
83 LİK BAREL CYLINDER 83	KOLİ MİKTARI/Package Adet / Piece		YAĞMUR TAHLİYE KAPAĞI WATER REJECT COVER	KOLİ MİKTARI/Package Adet / Piece	

AKSESUAR LİSTESİ - ACCESSORIES LIST

ASI-PVM 002			ASI-DB 9111		
PİVOT MENTEŞE PIVOTING HINGE	KOLİ MİKTARI/Package Adet / Piece		DİK BAĞLANTI T JOINT	KOLİ MİKTARI/Package Adet / Piece	
ASI-YKM 001			ASI-DB 9123		
ÇARPMA KAPI MENTEŞE SWING DOOR HINGE	KOLİ MİKTARI/Package Adet / Piece		DİK BAĞLANTI T JOINT	KOLİ MİKTARI/Package Adet / Piece	
ASI-MO 21			ASI-DB 9164		
PLASTİK KÖŞE GÖNYESİ CORNER ALIGNMENT	KOLİ MİKTARI/Package Adet / Piece		DİK BAĞLANTI T JOINT	KOLİ MİKTARI/Package Adet / Piece	
ASI-SB 19			ASI-DB 9172		
KÖŞE GÖNYESİ CORNER ALIGNMENT	KOLİ MİKTARI/Package 1000 Adet / Piece		DİK BAĞLANTI T JOINT	KOLİ MİKTARI/Package Adet / Piece	
ASI-SB 19.1			ASI-ALU TT		
KÖŞE GÖNYESİ CORNER ALIGNMENT	KOLİ MİKTARI/Package 1000 Adet / Piece		ÇİFT EKSEN AÇILIM MEKANİZMASI TILT & TURN OPENING	KOLİ MİKTARI/Package Adet / Piece	
ASI-KT 1142					
KÖŞE TAKOZU CORNER JOINT	KOLİ MİKTARI/Package Adet / Piece				
ASI-KT 2342					
KÖŞE TAKOZU CORNER JOINT	KOLİ MİKTARI/Package Adet / Piece				
ASI-KT 4342					
KÖŞE TAKOZU CORNER JOINT	KOLİ MİKTARI/Package Adet / Piece				
ASI-KT 5542					
KÖŞE TAKOZU CORNER JOINT	KOLİ MİKTARI/Package Adet / Piece				
ASI-P 100.1					
ORTA KAYIT BAĞLANTI T JOINT FIXING	KOLİ MİKTARI/Package 250 Adet / Piece				

C55 - 1,8mm

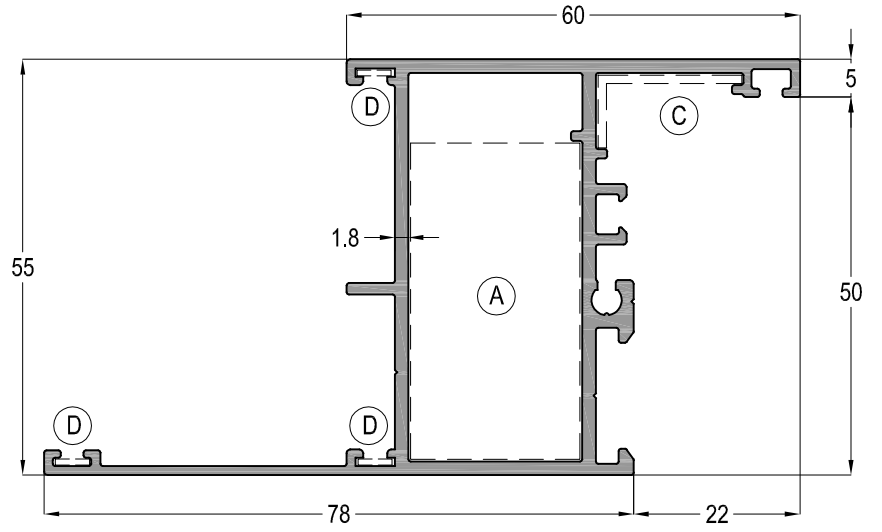
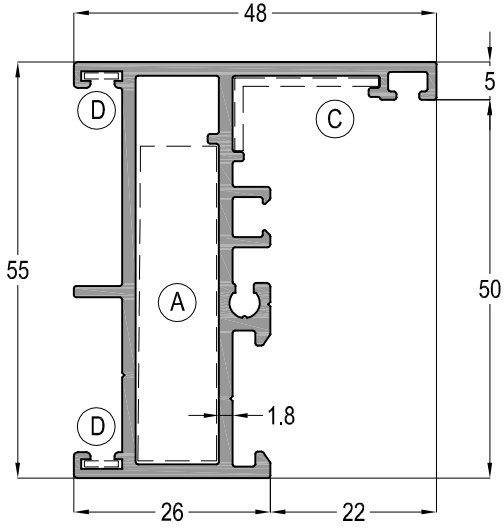
YALITIMSIZ KAPI-PENCERE SİSTEMİ
COLD WINDOW&DOOR SYSTEM


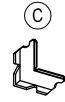

ASISTAL




PROFİL DETAYLARI
PROFILE DETAILS

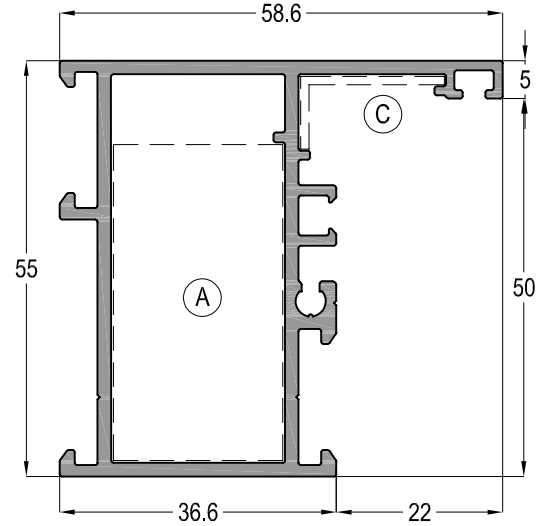
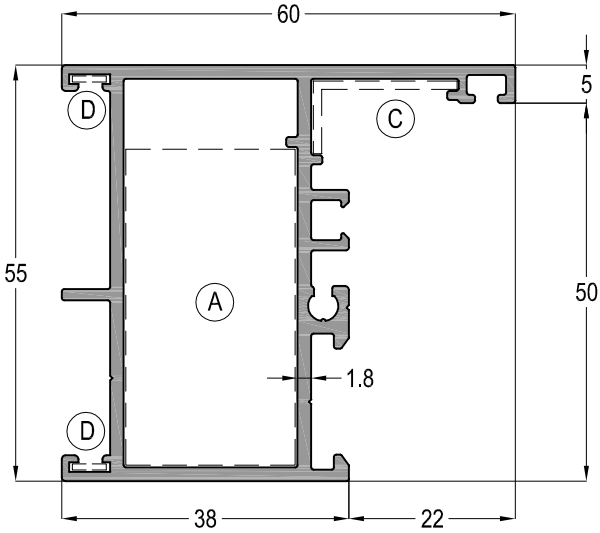
C55 - 1,8mm



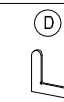
YALITIMSIZ KAPI-PENCERE SİSTEMİ
COLD WINDOW&DOOR SYSTEM





C55 01			Jx cm ⁴	Jy cm ⁴
			13,93	4,42
			AĞIRLIK / Weight	
ASI-KT 1142	ASI-MO 21	ASI-SB 19	1,023 kg/mt	

C55 03			Jx cm ⁴	Jy cm ⁴
			21,36	20,88
			AĞIRLIK / Weight	
ASI-KT 2342	ASI-MO 21	ASI-SB 19	1,286 kg/mt	



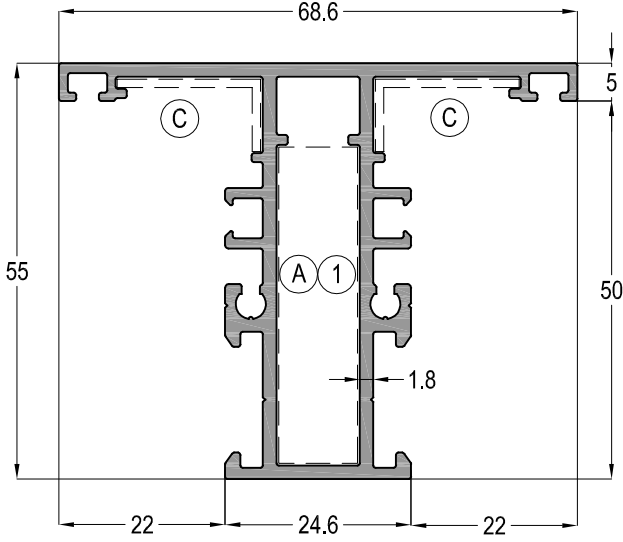
C55 02			Jx cm ⁴	Jy cm ⁴
			17,03	9,74
			AĞIRLIK / Weight	
ASI-KT 2342	ASI-MO 21	ASI-SB 19	1,140 kg/mt	



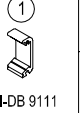
C55 04			Jx cm ⁴	Jy cm ⁴
			18,01	8,53
			AĞIRLIK / Weight	
ASI-KT 2342	ASI-MO 21		1,139 kg/mt	

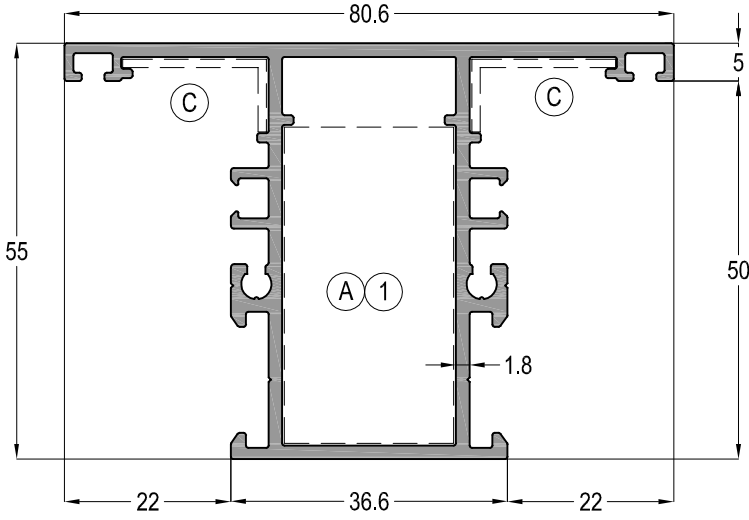
C55 - 1,8mm



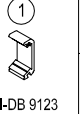
YALITIMSIZ KAPI-PENCERE SİSTEMİ
COLD WINDOW&DOOR SYSTEM

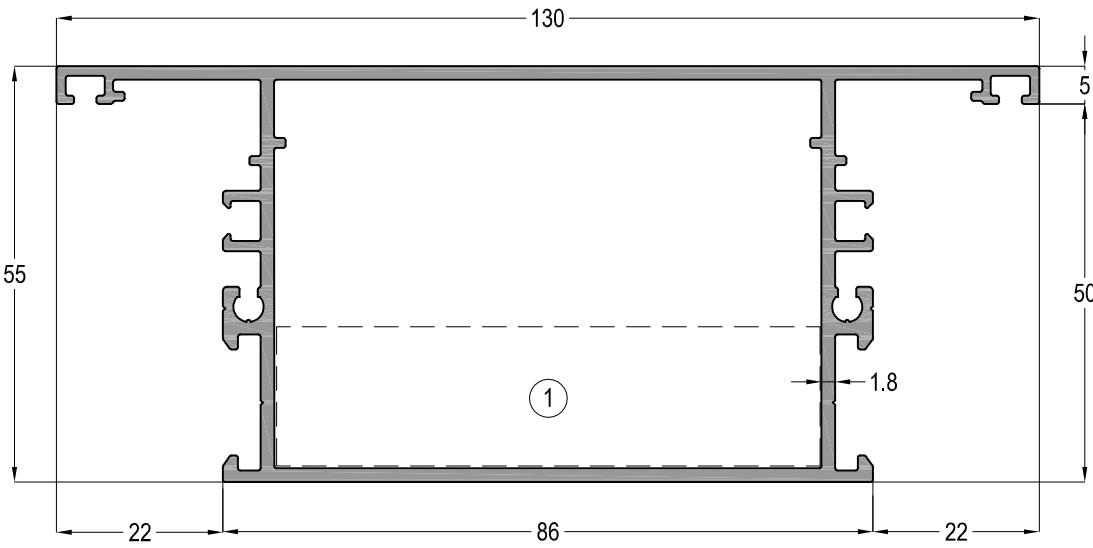
ASISTAL



C55 21			Jx cm ⁴	Jy cm ⁴
			16,26	8,28
 ASI-KT 1142	 ASI-MO 21	 ASI-DB 9111	AĞIRLIK / Weight	
			1,225 kg/mt	



C55 22			Jx cm ⁴	Jy cm ⁴
			19,44	15,87
 ASI-KT 2342	 ASI-MO 21	 ASI-DB 9123	AĞIRLIK / Weight	
			1,342 kg/mt	

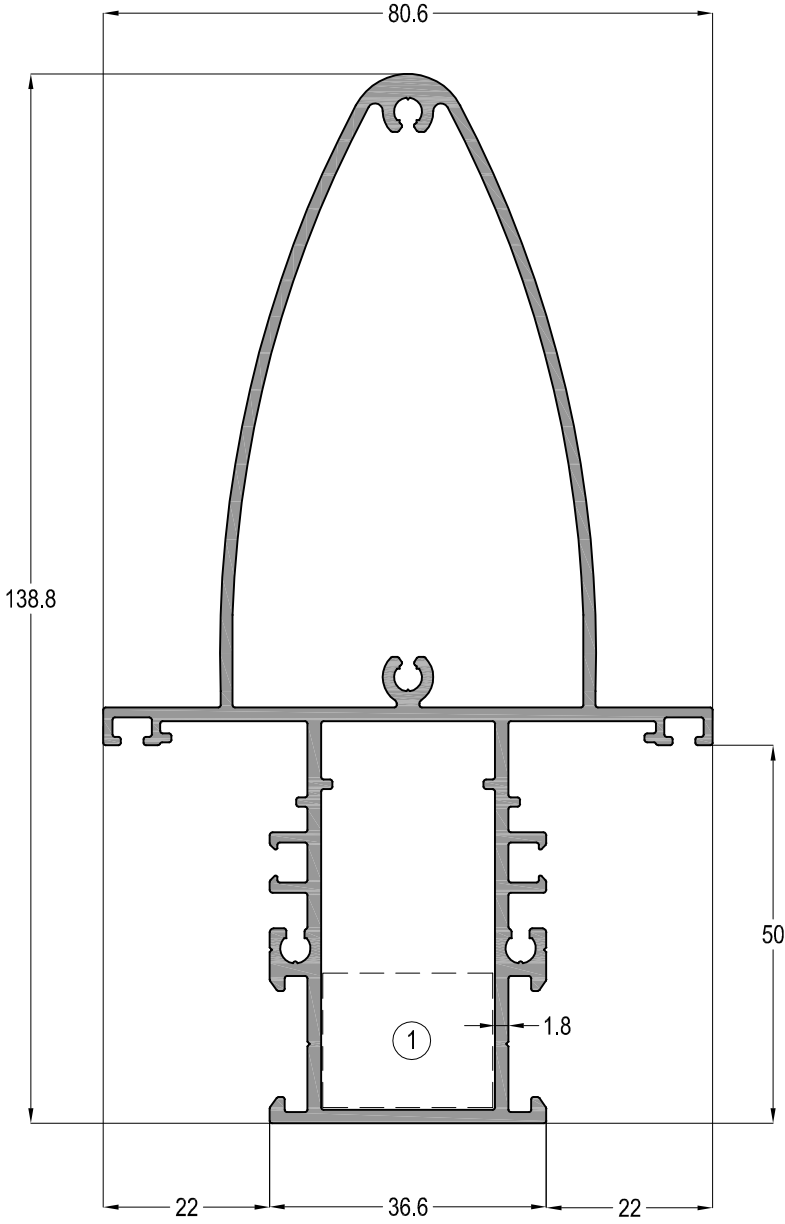



C55 23			Jx cm ⁴	Jy cm ⁴
			32,36	88,07
			AĞIRLIK / Weight	
			1,824 kg/mt	


Profil ağırlıklarımız teorik olup; teslim anındaki tartımız geçerlidir.

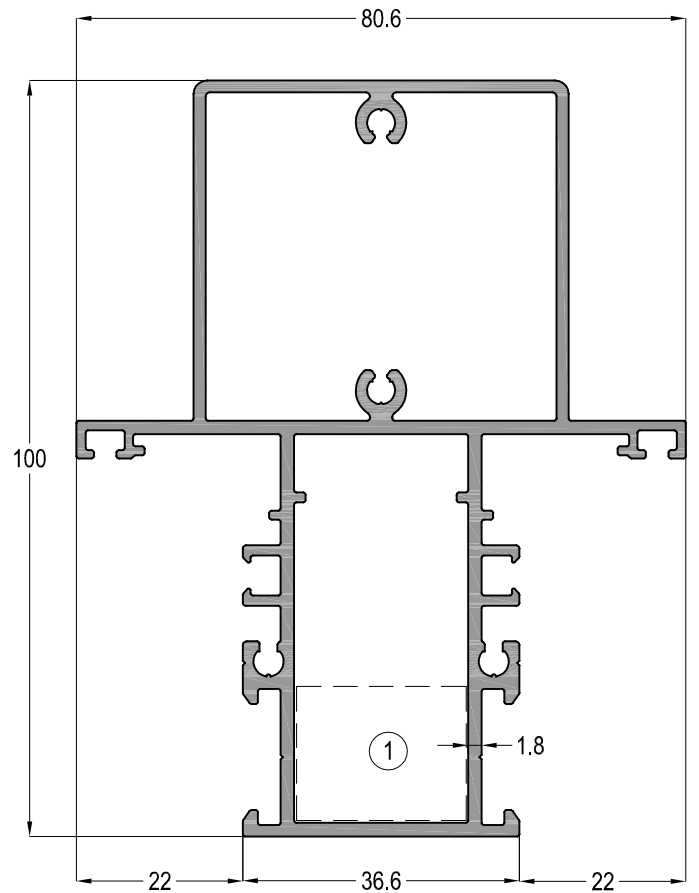
C55 - 1,8mm

YALITIMSIZ KAPI-PENCERE SİSTEMİ
COLD WINDOW&DOOR SYSTEM



C55 24	Jx cm ⁴	Jy cm ⁴
	132,88	25,86
 ASI-DB 9123	AĞIRLIK / Weight	
	2,263 kg/mt	

C55 25	Jx cm ⁴	Jy cm ⁴
	70,54	25,44
 ASI-DB 9123	AĞIRLIK / Weight	
	2,061 kg/mt	

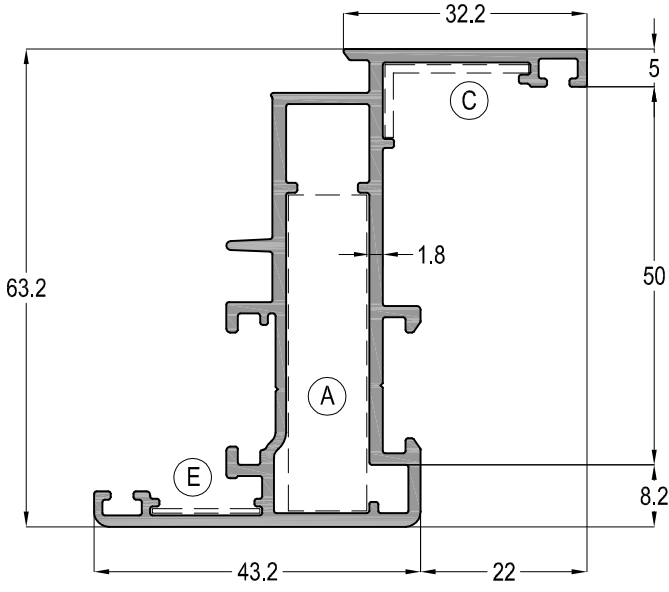





Profil ağırlıklarımız teorik olup; teslim anındaki tartımız geçerlidir.

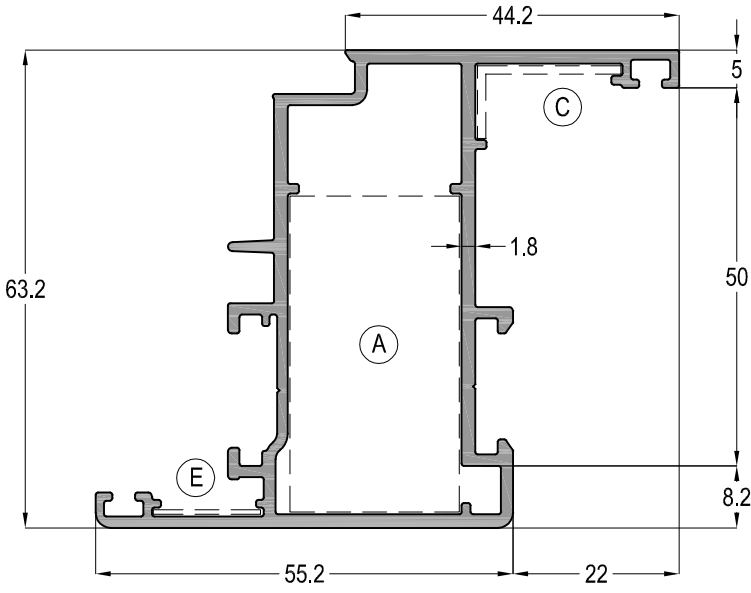
C55 - 1,8mm




YALITIMSIZ KAPI-PENCERE SİSTEMİ
COLD WINDOW&DOOR SYSTEM

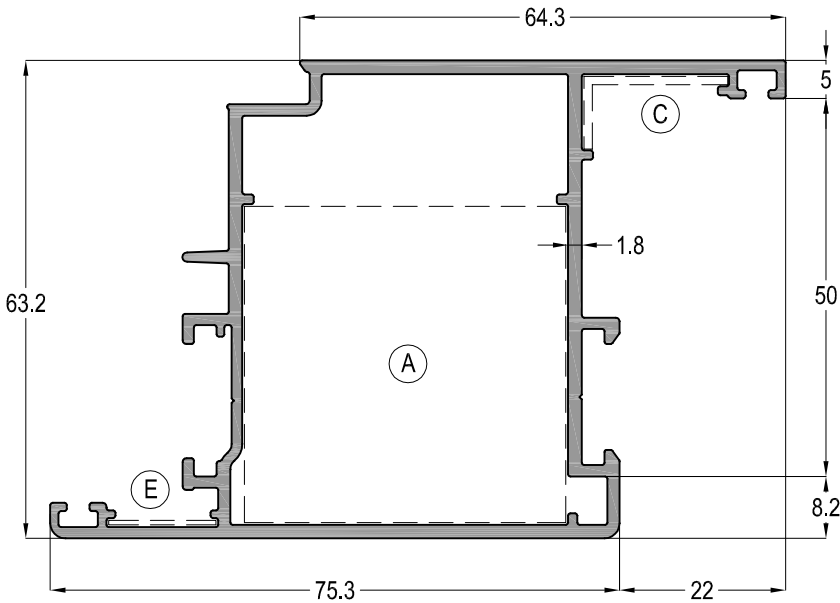
ASISTAL



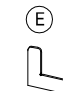


C55 11			Jx cm ⁴	Jy cm ⁴
			21,45	7,07
 ASI-KT 1142	 ASI-MO 21	 ASI-SB 19.1	AĞIRLIK / Weight	
			1,150 kg/mt	



C55 12			Jx cm ⁴	Jy cm ⁴
			26,02	13,94
 ASI-KT 2342	 ASI-MO 21	 ASI-SB 19.1	AĞIRLIK / Weight	
			1,282 kg/mt	

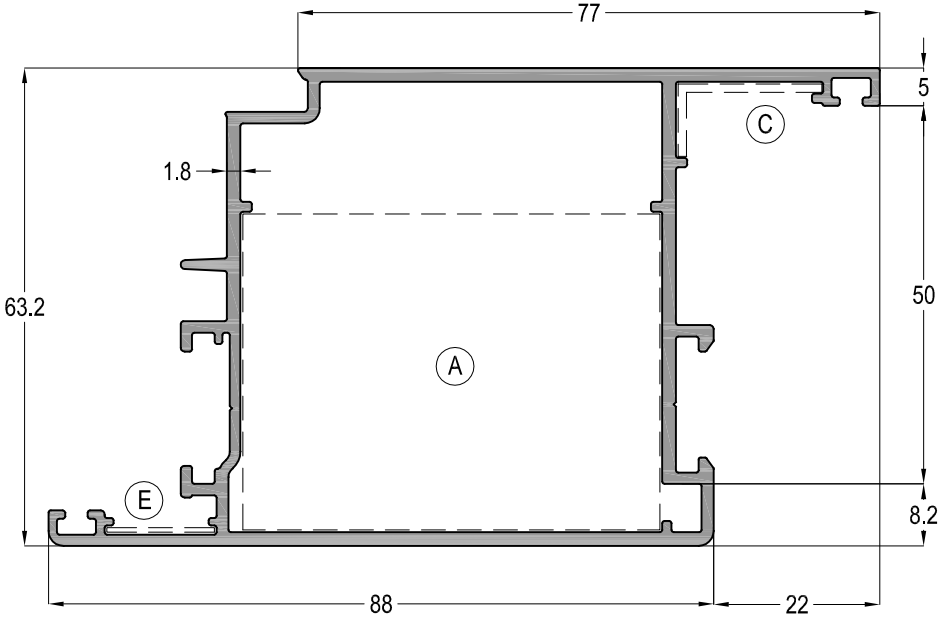




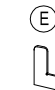
C55 13			Jx cm ⁴	Jy cm ⁴
			32,85	33,22
 ASI-KT 4342	 ASI-MO 21	 ASI-SB 19.1	AĞIRLIK / Weight	
			1,478 kg/mt	

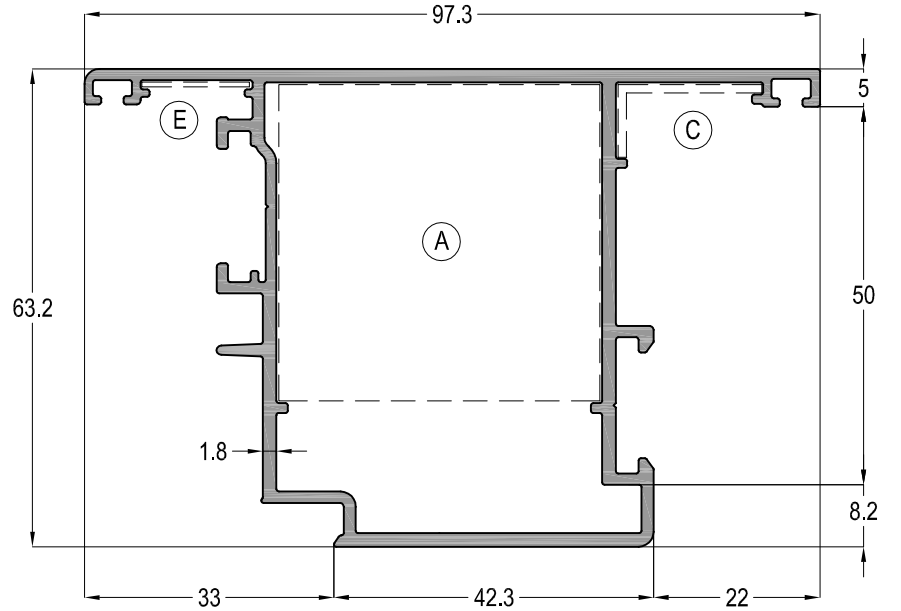
Profil ağırlıklarımız teorik olup; teslim anındaki tartımız geçerlidir.




C55 - 1,8mm

YALITIMSIZ KAPI-PENCERE SİSTEMİ
COLD WINDOW&DOOR SYSTEM



C55 15		Jx cm ⁴	Jy cm ⁴
		37,17	50,98
 ASI-KT 5542	 ASI-MO 21	AĞIRLIK / Weight	
 ASI-SB 19.1	1,602 kg/mt		



C55 14		Jx cm ⁴	Jy cm ⁴
		31,11	33,14
 ASI-KT 4342	 ASI-MO 21	AĞIRLIK / Weight	
 ASI-SB 19.1	1,473 kg/mt		

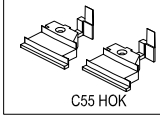
Profil ağırlıklarımız teorik olup; teslim anındaki tartımız geçerlidir.

C55 - 1,8mm

YALITIMSIZ KAPI-PENCERE SİSTEMİ
COLD WINDOW&DOOR SYSTEM



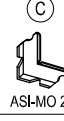
C55 41



AĞIRLIK / Weight

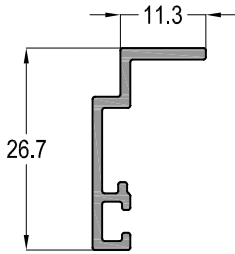
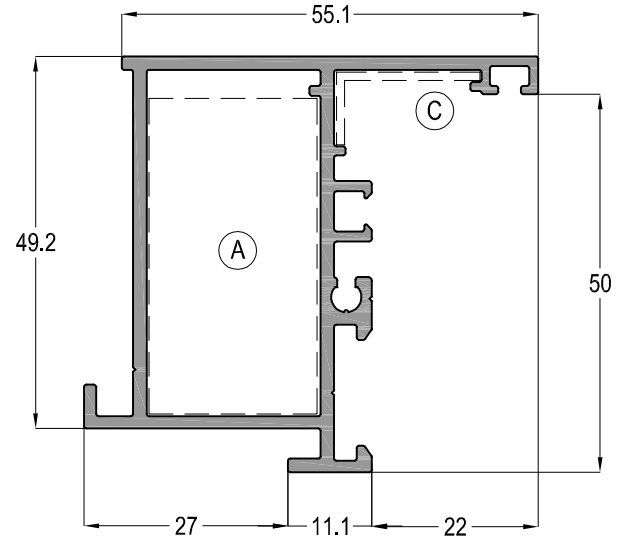
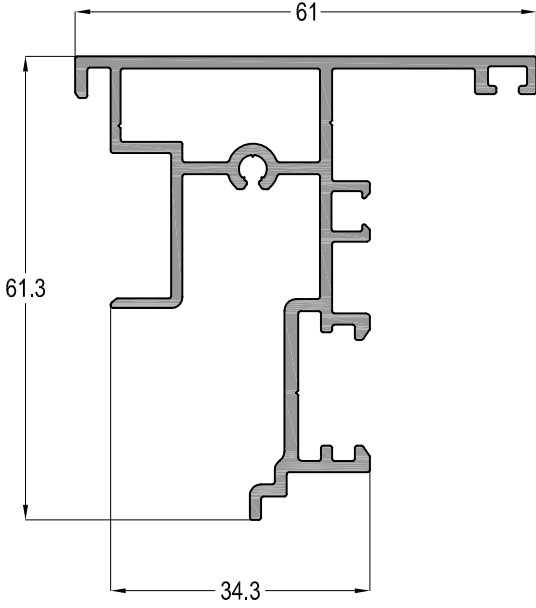
1,041 kg/mt

C55 43



AĞIRLIK / Weight

1,085 kg/mt

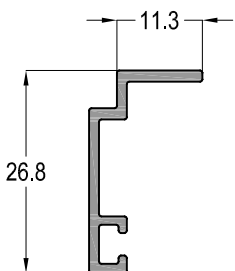
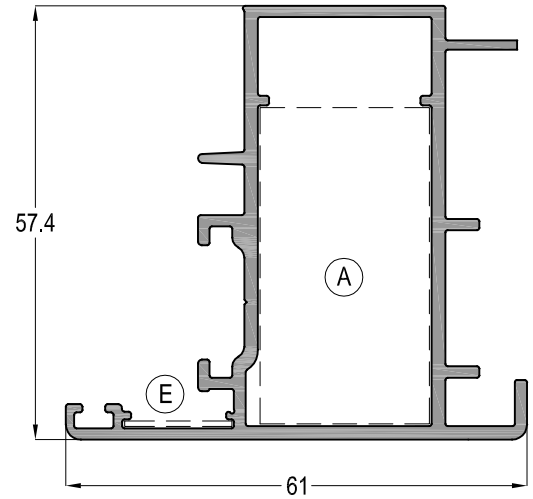


C55 47



AĞIRLIK / Weight

0,184 kg/mt



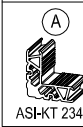
C55 49



AĞIRLIK / Weight

0,179 kg/mt

C55 50



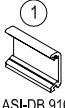
AĞIRLIK / Weight


0,184 kg/mt

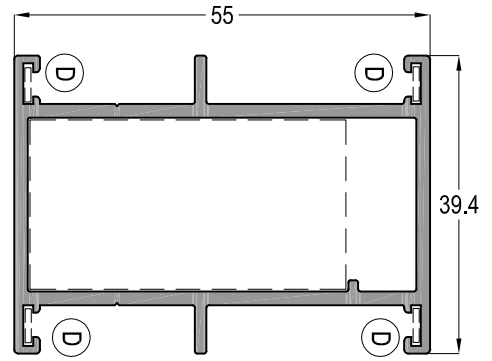
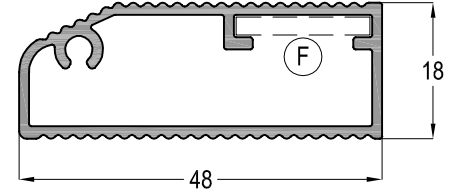
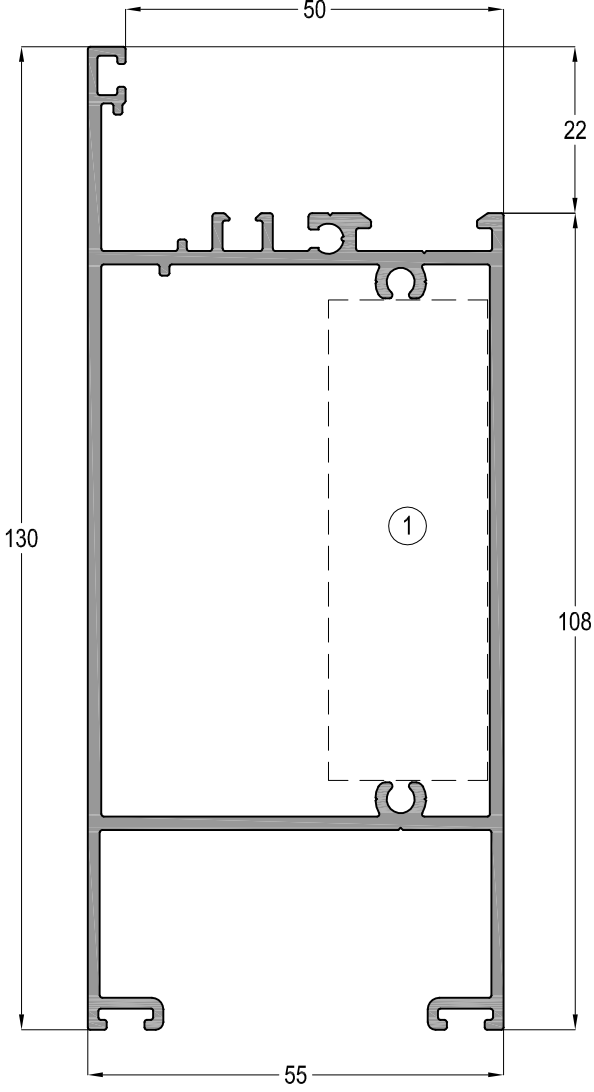
C55 - 1,8mm

YALITIMSIZ KAPI-PENCERE SİSTEMİ
COLD WINDOW&DOOR SYSTEM



C55 31  ASI-DB 9164	Jx cm ⁴	Jy cm ⁴
	104,06	36,64
	AĞIRLIK / Weight 1,948 kg/mt	

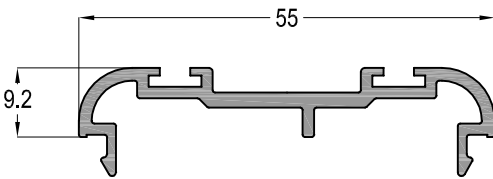
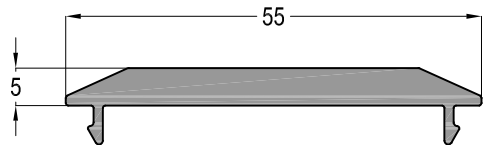
12-33  ASI-P 100.1		AĞIRLIK / Weight 0,523 kg/mt
--	--	---------------------------------



C55 44  ASI-KT 2342			 ASI-SB 19	AĞIRLIK / Weight 0,943 kg/mt
--	--	--	--	---------------------------------



C55 48	
AĞIRLIK / Weight 0,335 kg/mt	



C55 45	
AĞIRLIK / Weight 0,448 kg/mt	

C55 46	
AĞIRLIK / Weight 0,691 kg/mt	

Profil ağırlıklarımız teorik olup; teslim anındaki tartımız geçerlidir.

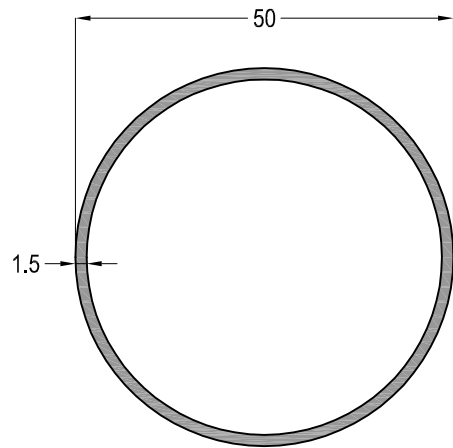
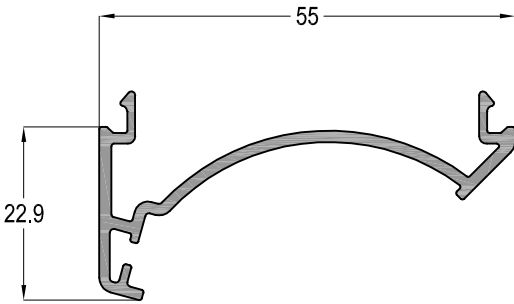
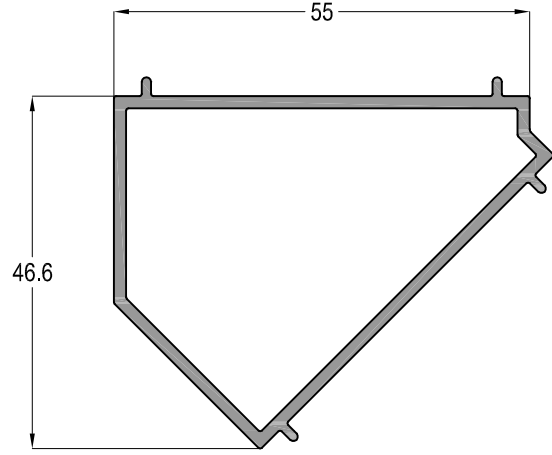
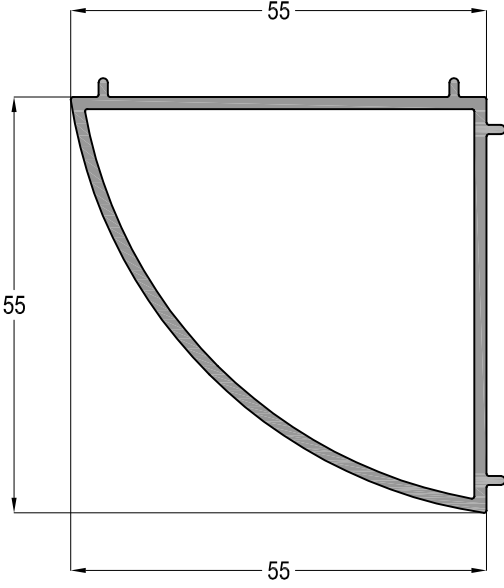
C55 - 1,8mm

YALITIMSIZ KAPI-PENCERE SİSTEMİ
COLD WINDOW&DOOR SYSTEM



C55 51	Jx cm ⁴	Jy cm ⁴
	10,80	14,75
AĞIRLIK / Weight		
0,843 kg/mt		

C55 52	Jx cm ⁴	Jy cm ⁴
	3,40	8,07
AĞIRLIK / Weight		
0,758 kg/mt		

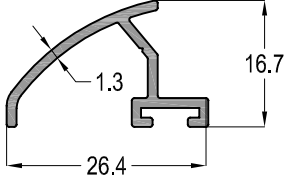


C55 54	
AĞIRLIK / Weight	
0,441 kg/mt	

01-000500-15	
AĞIRLIK / Weight	
0,619 kg/mt	

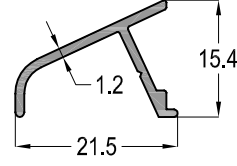
C55 - 1,8mm

YALITIMSIZ KAPI-PENCERE SİSTEMİ
COLD WINDOW&DOOR SYSTEM



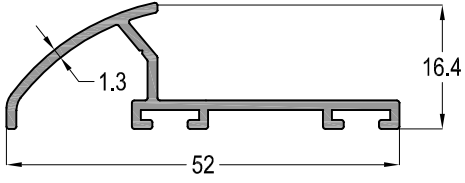
12-01

0,198 kg/mt



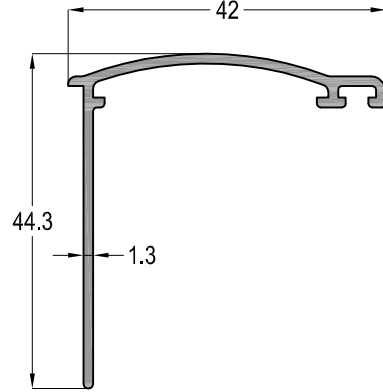
12-02

0,136 kg/mt



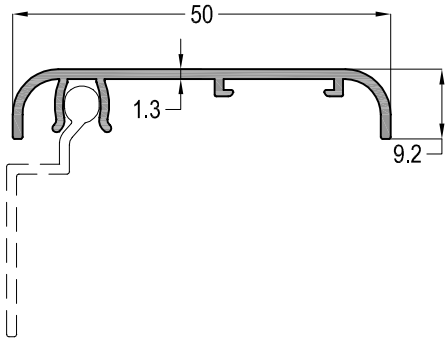
12-03

0,313 kg/mt



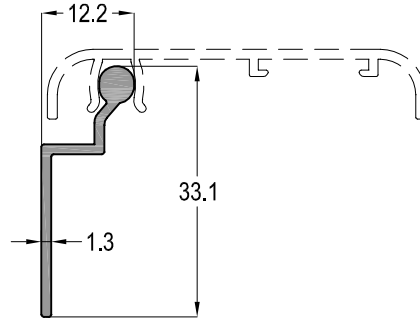
12-54

0,326 kg/mt



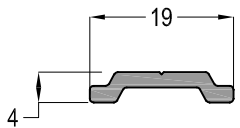
12-52

0,279 kg/mt



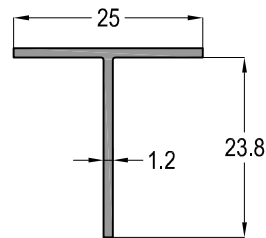
12-53

0,177 kg/mt



12-41

0,118 kg/mt



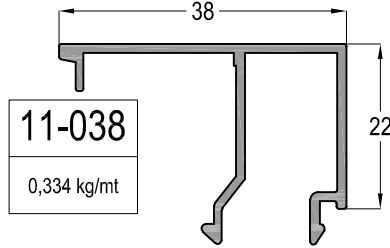
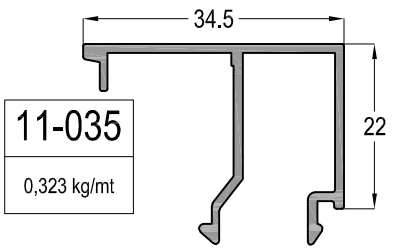
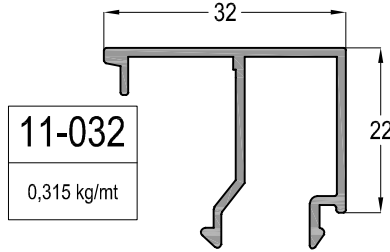
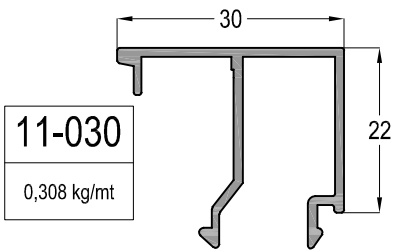
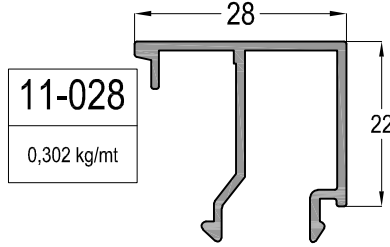
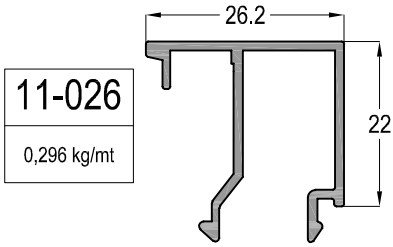
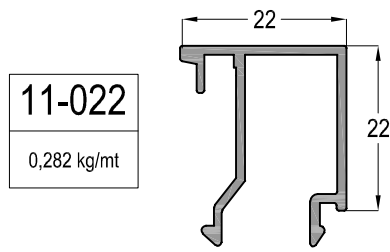
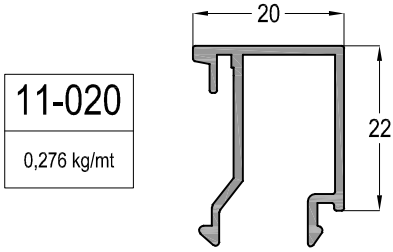
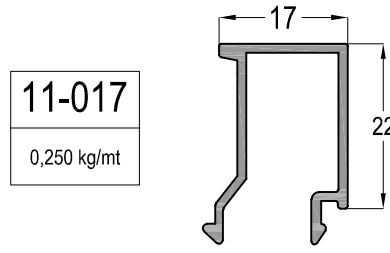
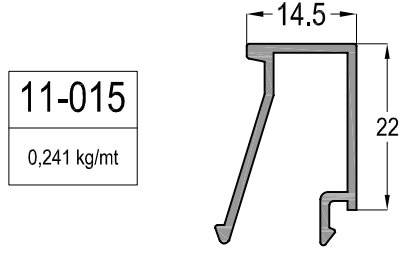
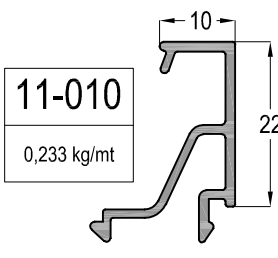
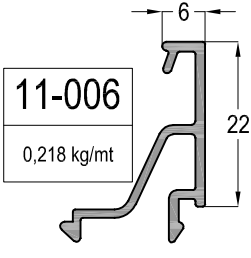
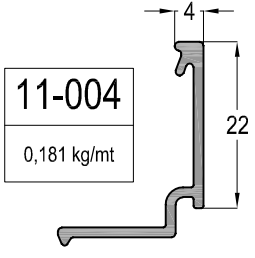
04-025025-12

0,158 kg/mt

C55 - 1,8mm

YALITIMSIZ KAPI-PENCERE SİSTEMİ
COLD WINDOW&DOOR SYSTEM

ASISTAL

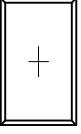
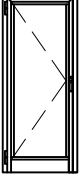
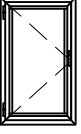
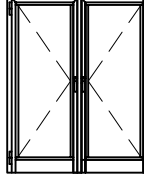


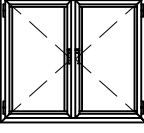
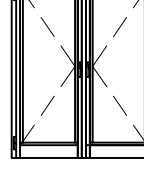
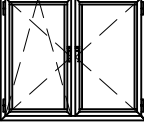
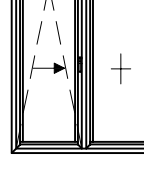
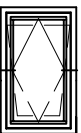
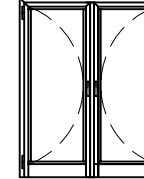



CAM KALINLIĞINA GÖRE CAM ÇİTASI SEÇİM TABLOSU
Glazing Bead Selection Table according to the Glass
Thickness

CAM KALINLIĞI Glass Thickness (mm)	CAM ÇİTASI Glazing Bead	İÇ CAM FİTLİ Glass Gasket (IN)	DIŞ CAM FİTLİ Glass Gasket (OUT)
4	11-038	EP2-03	EP1-01
5	11-038	EP2-02	EP1-01
6	11-038	EP2-01	EP1-01
7	11-035	EP2-03	EP1-01
8	11-035	EP2-02	EP1-01
9	11-035	EP2-01	EP1-01
10	11-032	EP2-03	EP1-01
11	11-032	EP2-02	EP1-01
12	11-032	EP2-01	EP1-01
13	11-030	EP2-02	EP1-01
14	11-030	EP2-01	EP1-01
15	11-028	EP2-02	EP1-01
16	11-028	EP2-01	EP1-01
17	11-026	EP2-02	EP1-01
18	11-026	EP2-01	EP1-01
20	11-022	EP2-03	EP1-01
21	11-022	EP2-02	EP1-01
22	11-022	EP2-01	EP1-01
23	11-020	EP2-02	EP1-01
24	11-020	EP2-01	EP1-01
26	11-017	EP2-02	EP1-01
27	11-017	EP2-01	EP1-01
28	11-015	EP2-02	EP1-01
29	11-015	EP2-01	EP1-01
32	11-010	EP2-03	EP1-01
33	11-010	EP2-02	EP1-01
34	11-010	EP2-01	EP1-01
36	11-006	EP2-03	EP1-01
37	11-006	EP2-02	EP1-01
38	11-006	EP2-01	EP1-01
39	11-004	EP2-02	EP1-01
40	11-004	EP2-01	EP1-01

Profil ağırlıklarımız teorik olup; teslim anındaki tartımız geçerlidir.

AÇILIM TİPLERİ - OPENING TYPES

 <p>SABİT FIXED</p>	 <p>TEK KANAT İÇE AÇILIR KAPI SINGLE INNER OPENING DOOR</p>
 <p>TEK AÇILIR KANAT SINGLE OPENING SASH</p>	 <p>ÇİFT KANAT İÇE AÇILIR KAPI DOUBLE INNER OPENING DOOR</p>
 <p>TEK KANAT ÇİFT EKSEN AÇILIM KANAT SINGLE TILT-TURN OPENING SASH</p>	 <p>TEK KANAT DIŞA AÇILIR KAPI SINGLE OUTER OPENING DOOR</p>
 <p>ÇİFT AÇILIR KANAT DOUBLE OPENING SASH</p>	 <p>ÇİFT KANAT DIŞA AÇILIR KAPI DOUBLE OUTER OPENING DOOR</p>
 <p>ÇİFT EKSEN AÇILIM KANAT DOUBLE TILT-TURN OPENING SASH</p>	 <p>PARALEL SÜRME KAPI PARALLEL SLIDING OPENING DOOR</p>
 <p>PİVOT AÇILIR KANAT PIVOT OPENING SASH</p>	 <p>ÇARPMA KAPI SWING DOOR</p>
 <p>VASİSTAS AÇILIR KANAT VENT OPENING SASH</p>	

C55 - 1,8mm

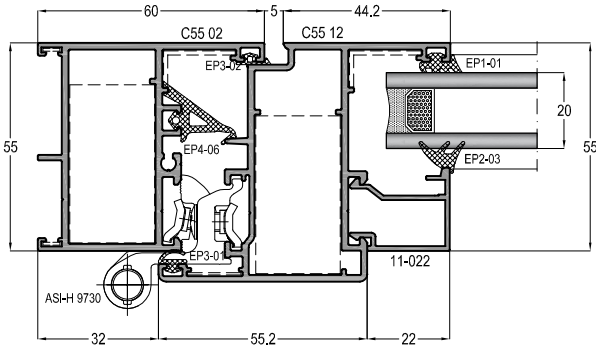
YALITIMSIZ KAPI-PENCERE SİSTEMİ
COLD WINDOW&DOOR SYSTEM

ASISTAL

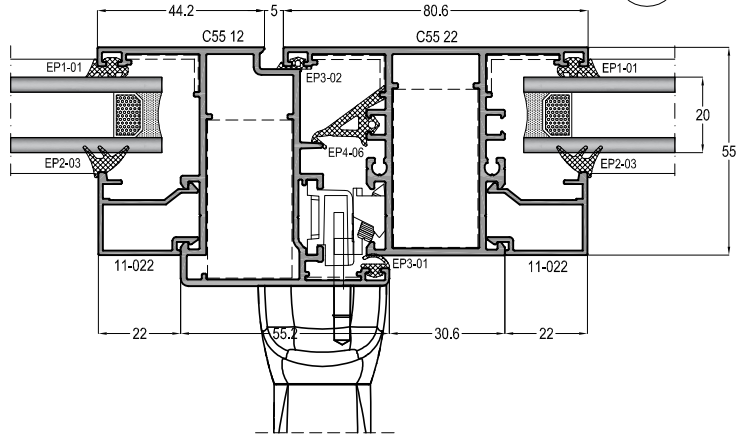
SİSTEM DETAYLARI
SYSTEM DETAILS

PENCERE AÇILIM DETAYLARI WINDOW OPENING DETAILS

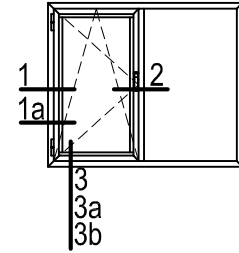
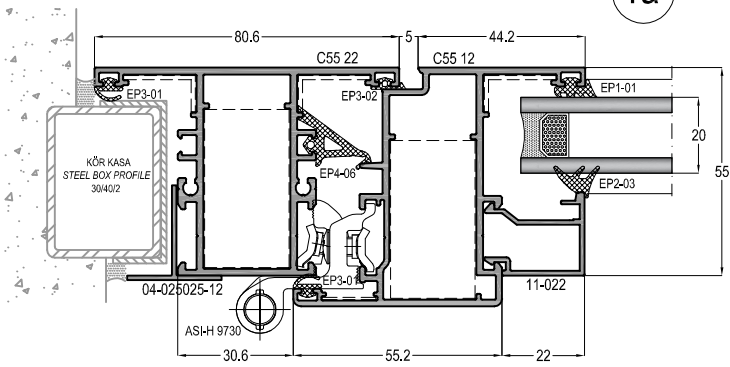
1



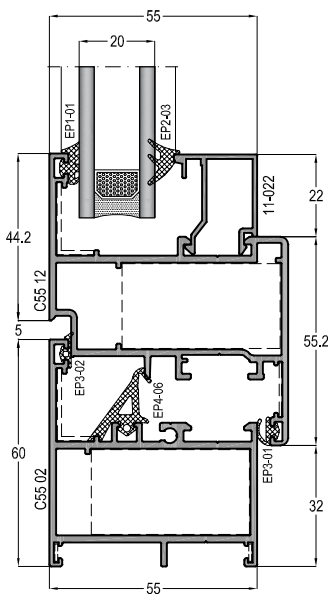
2



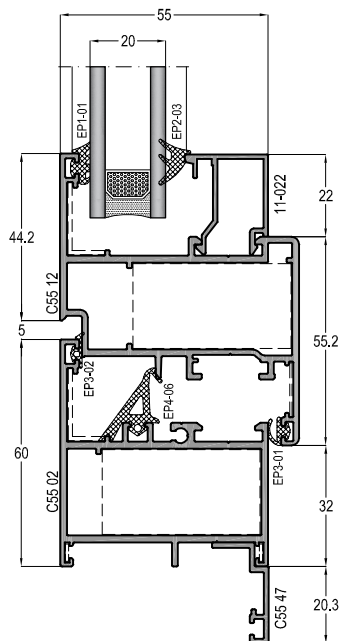
1a



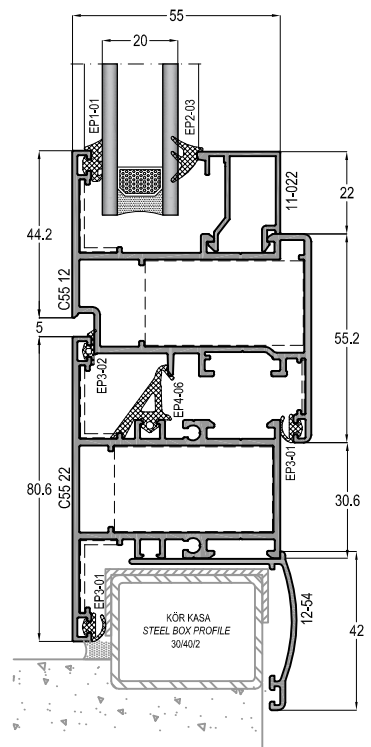
3



3a

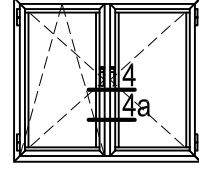
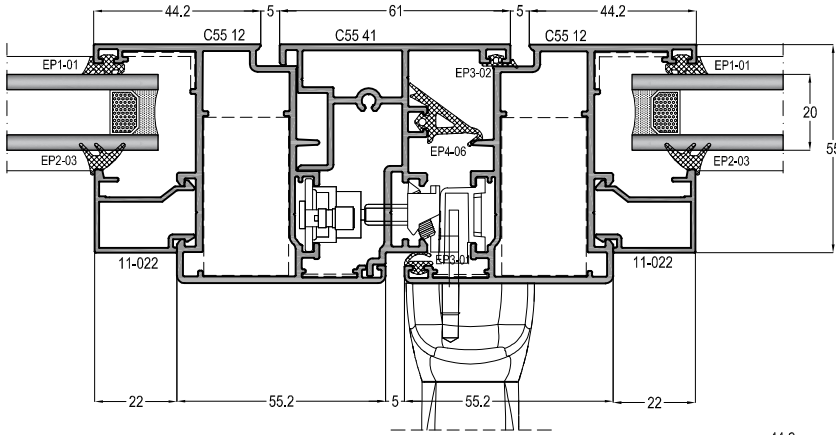


3b

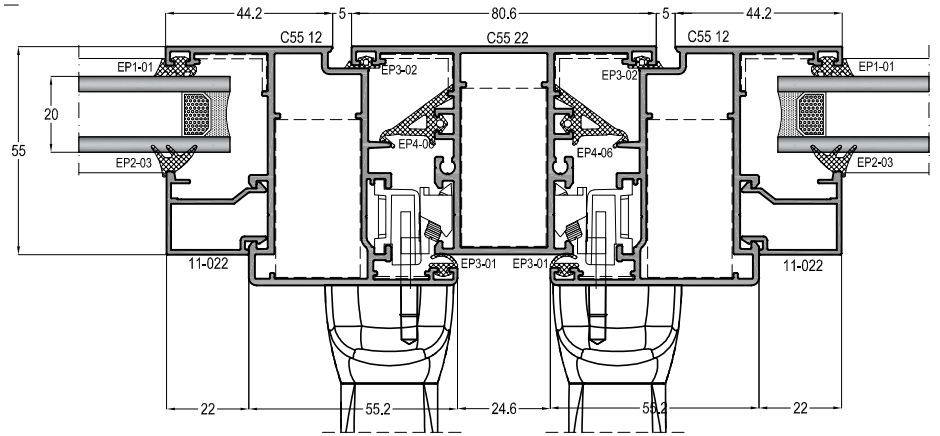


PENCERE AÇILIM DETAYLARI WINDOW OPENING DETAILS

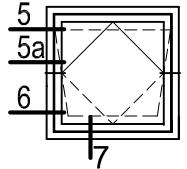
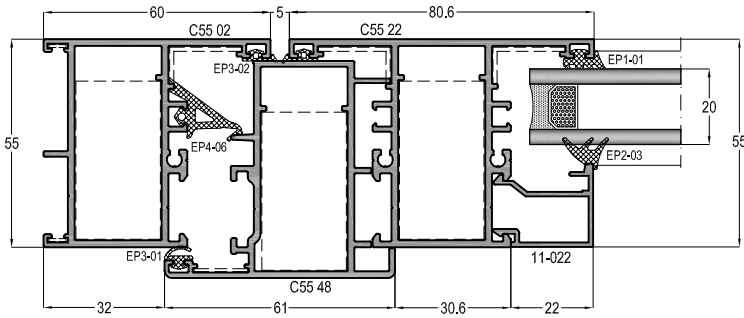
4



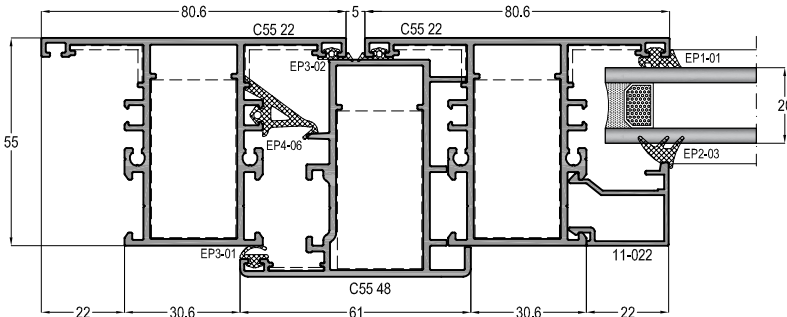
4a



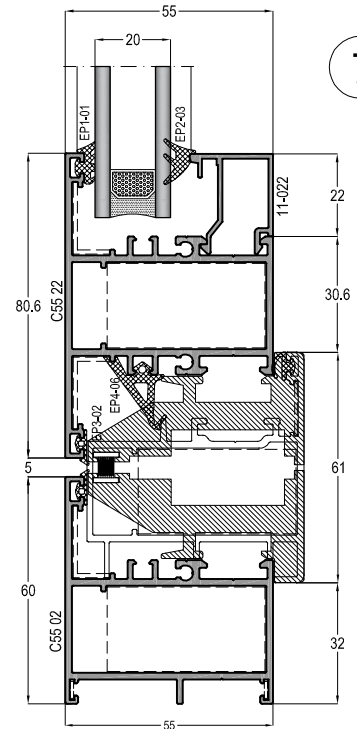
5



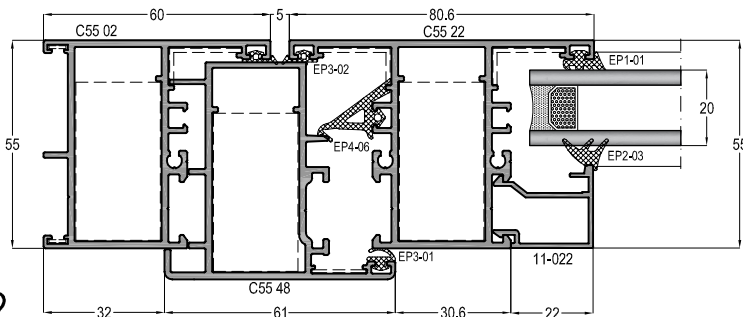
7



5a

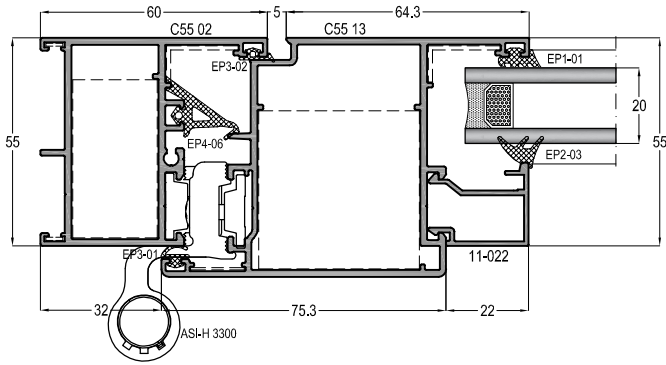


6

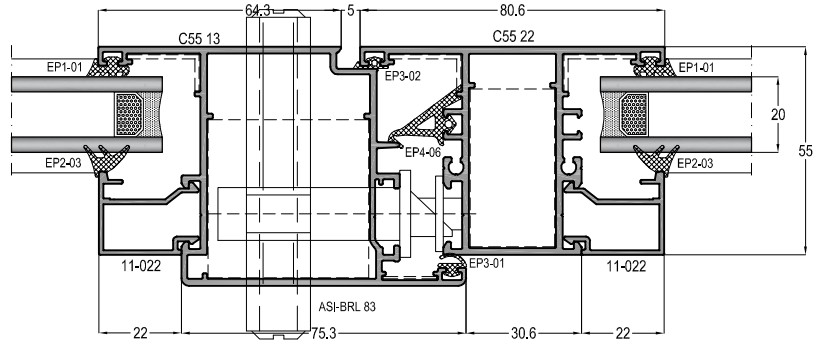


İÇE AÇILIR KAPI DETAYLARI INNER OPENING DOOR DETAILS

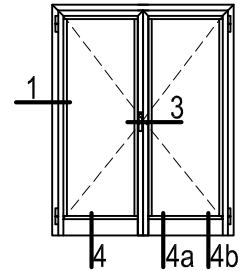
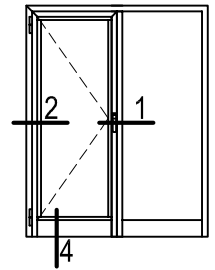
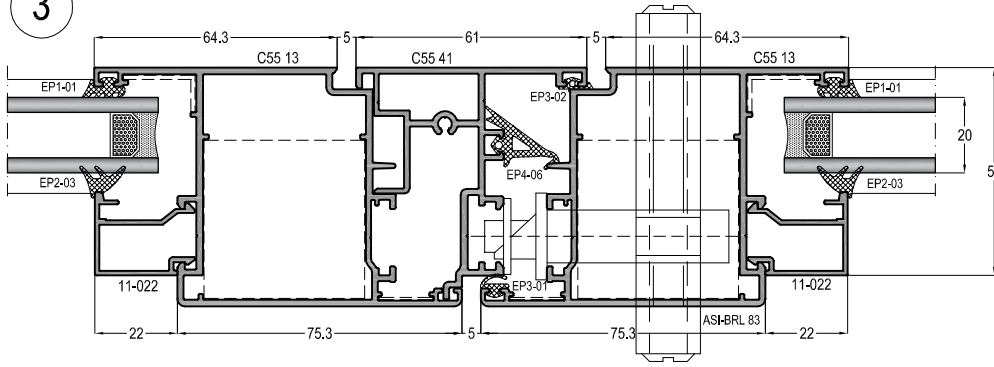
1



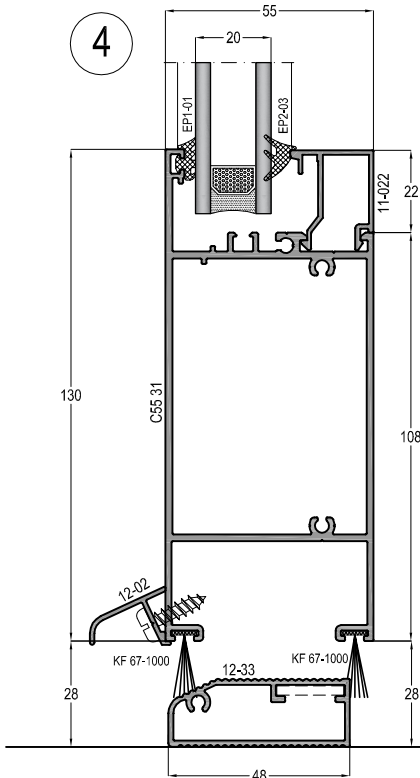
2



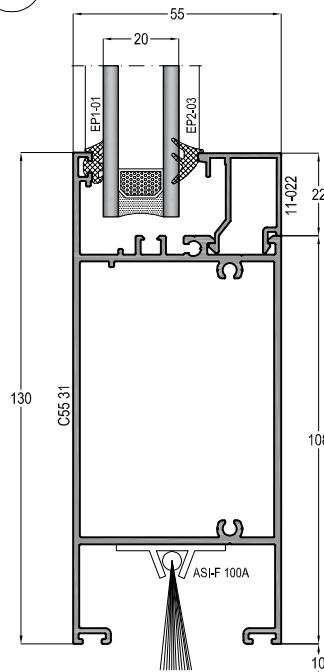
3



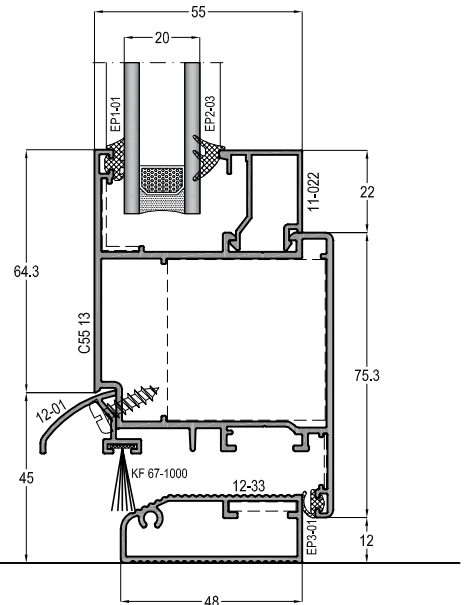
4



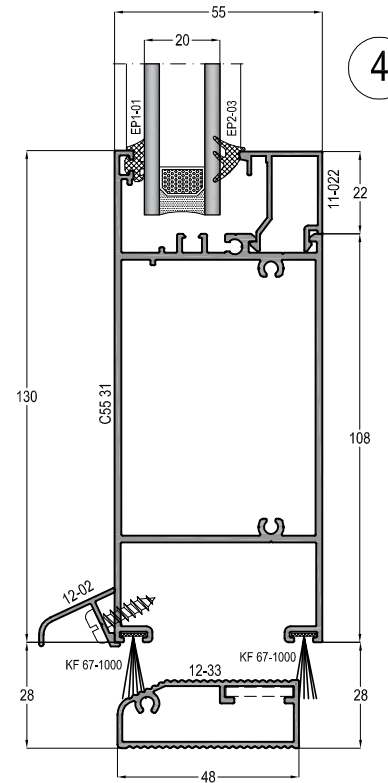
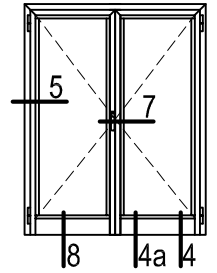
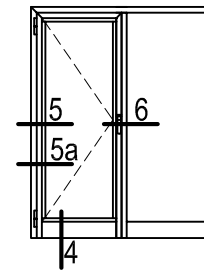
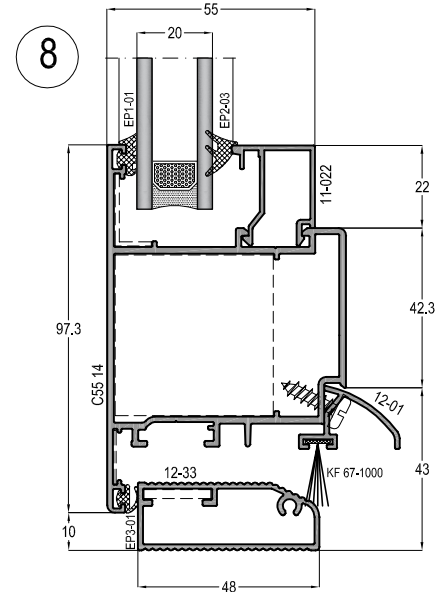
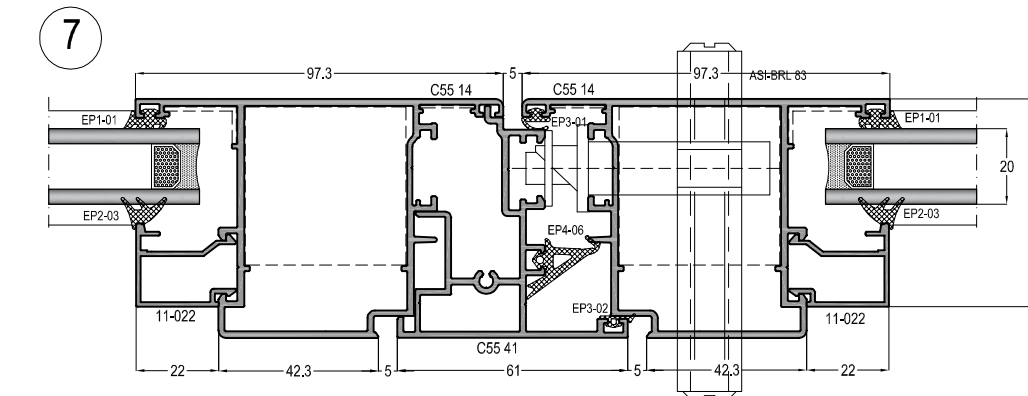
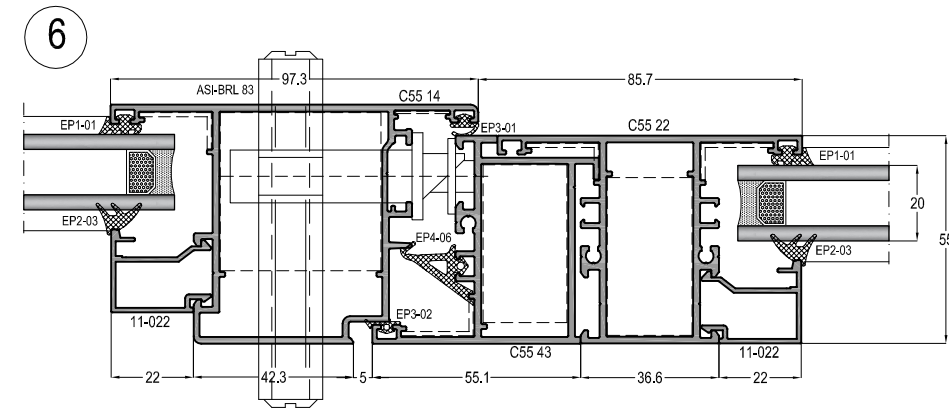
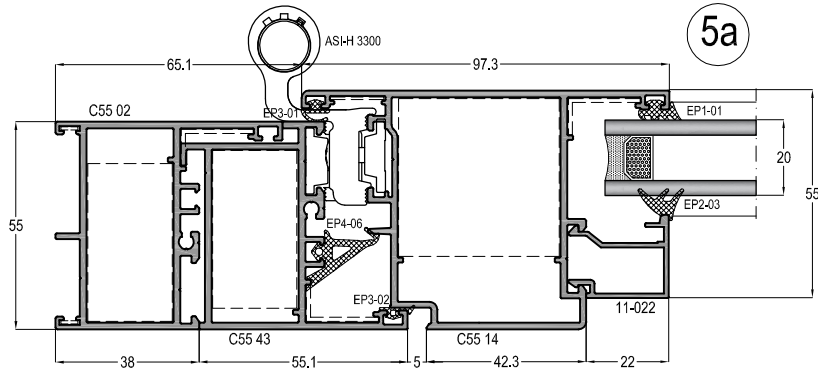
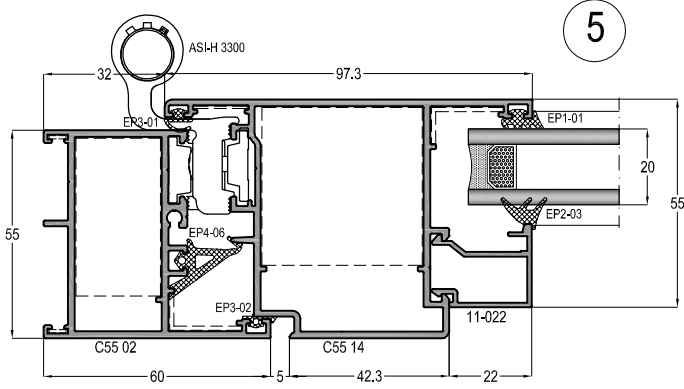
4a



4b



DIŞA AÇILIR KAPI DETAYLARI OUTER OPENING DOOR DETAILS



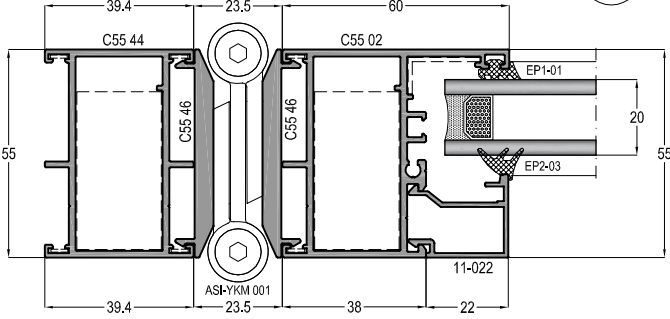
C55 - 1,8mm

YALITIMSIZ KAPI-PENCERE SİSTEMİ
COLD WINDOW&DOOR SYSTEM

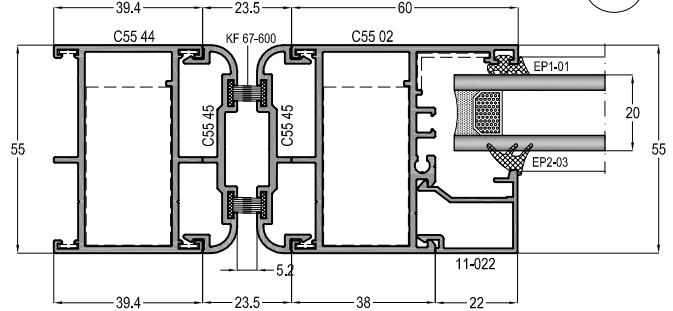
ASISTAL

ÇARPMA KAPI DETAYLARI SWING DOOR DETAILS

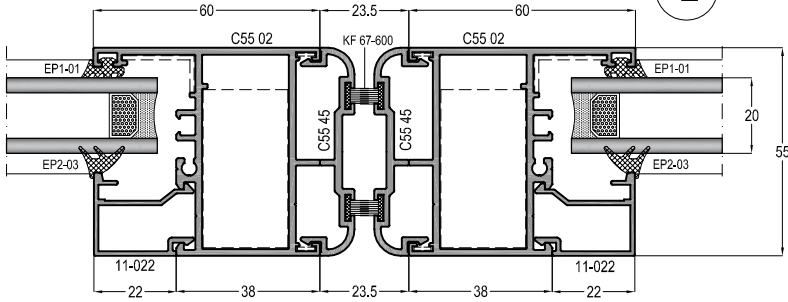
1



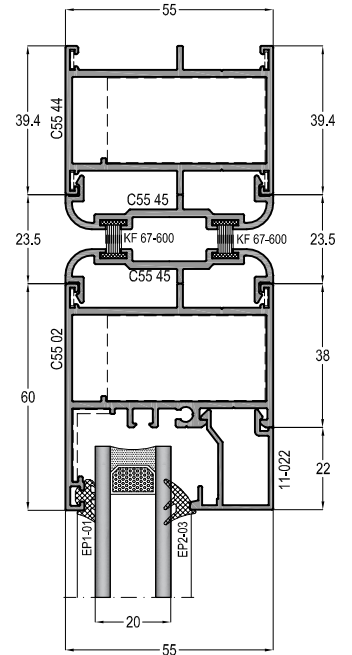
1a



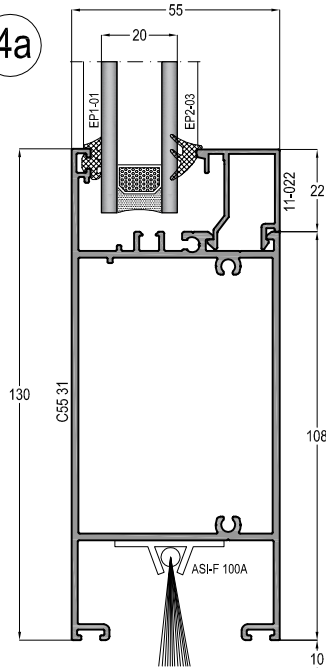
2



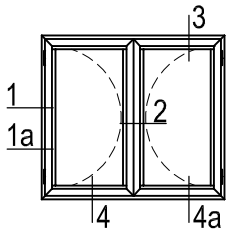
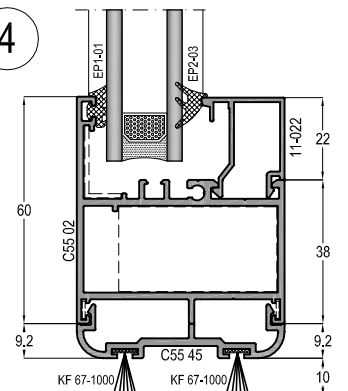
3



4a



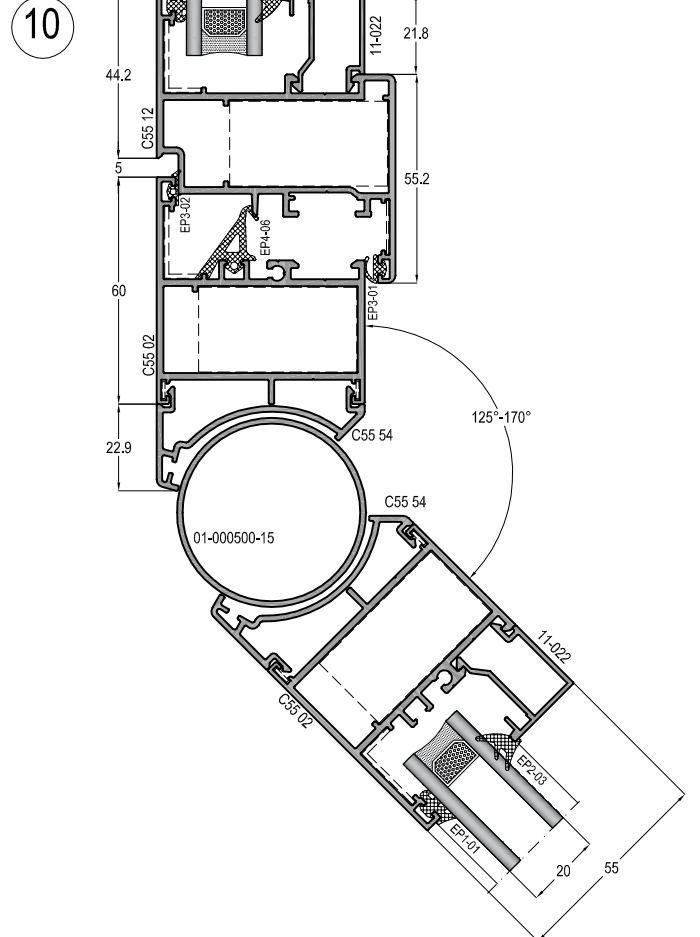
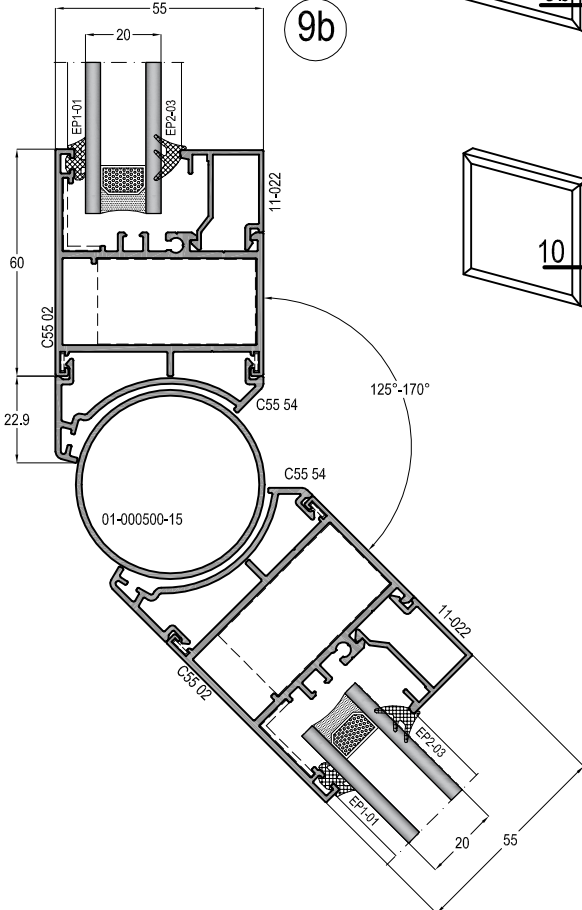
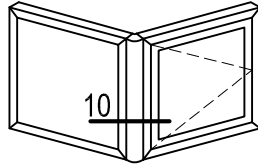
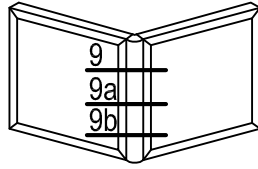
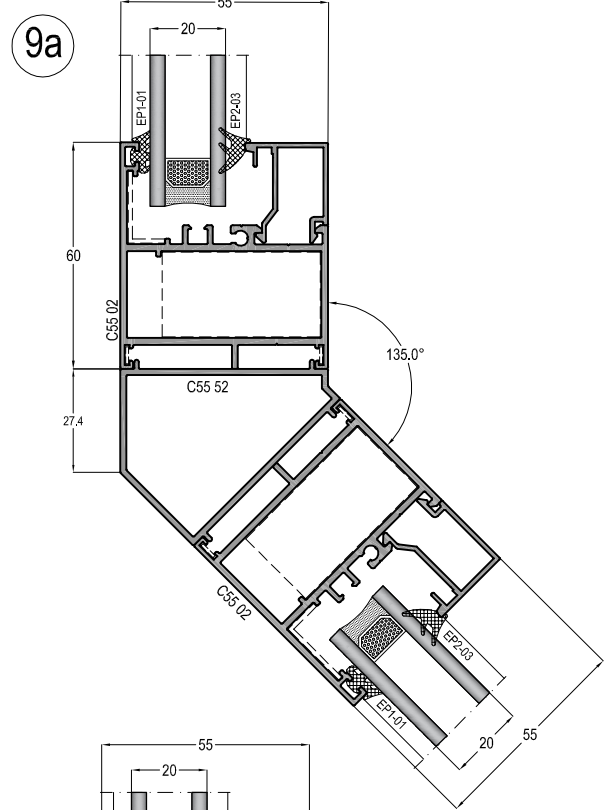
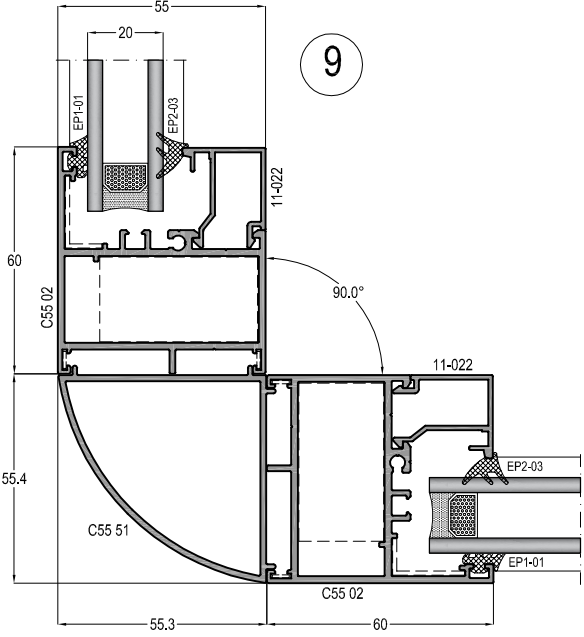
4



C55 - 1,8mm

YALITIMSIZ KAPI-PENCERE SİSTEMİ
COLD WINDOW&DOOR SYSTEM

ASISTAL



C55 - 1,8mm

YALITIMSIZ KAPI-PENCERE SİSTEMİ
COLD WINDOW&DOOR SYSTEM

ASISTAL

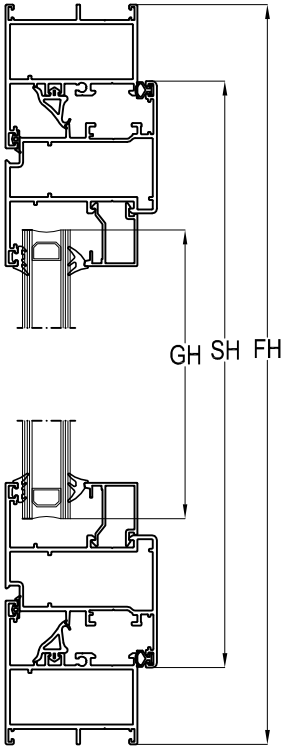
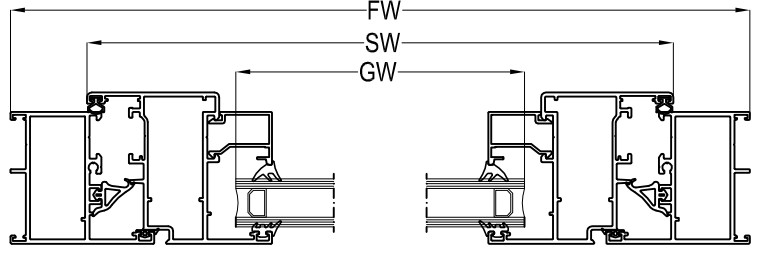
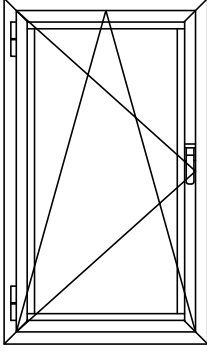
KESİM TABLOLARI
CUTTING TABLE

C55 - 1,8mm

YALITIMSIZ KAPI-PENCERE SİSTEMİ
COLD WINDOW&DOOR SYSTEM

ASISTAL

TEK KANAT AÇILIM KESİM ÖLÇÜLERİ SINGLE SASH CUTTING SIZES



FW= KASA GENİŞLİĞİ / FRAME WIDTH
SW= KANAT GENİŞLİĞİ / SASH WIDTH
GW= CAM GENİŞLİĞİ / GLASS WIDTH

FH= KASA YÜKSEKLİĞİ / FRAME HEIGHT
SH= KANAT YÜKSEKLİĞİ / SASH HEIGHT
GH= CAM YÜKSEKLİĞİ / GLASS HEIGHT

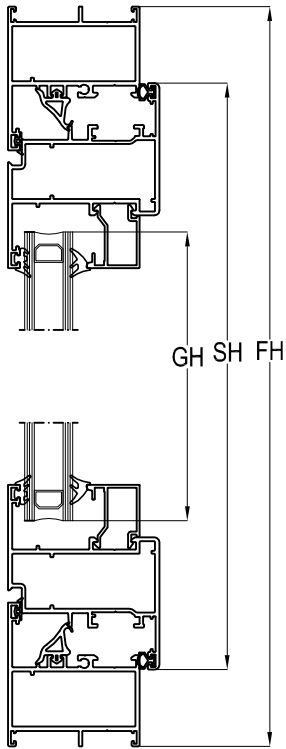
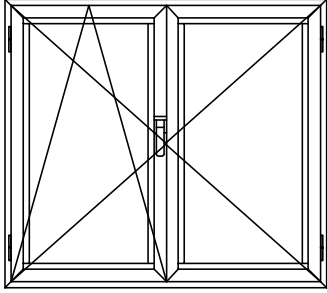
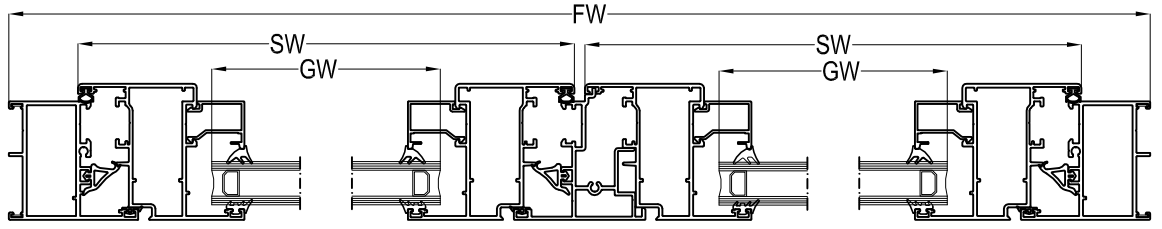
KASA PROFİLİ FRAME PROFILE	KANAT PROFİLİ SASH PROFILE	KESİM ÖLÇÜLERİ CUTTING SIZES
C55 01	C55 11	SW = FW - 40mm GW = SW - 96,4mm SH = FH - 40mm GH = SH - 96,4mm
C55 01	C55 12	SW = FW - 40mm GW = SW - 120,4mm SH = FH - 40mm GH = SH - 120,4mm
C55 01	C55 13 C55 14	SW = FW - 40mm GW = SW - 160,4mm SH = FH - 40mm GH = SH - 160,4mm
C55 01	C55 15	SW = FW - 40mm GW = SW - 186mm SH = FH - 40mm GH = SH - 186mm
C55 02	C55 11	SW = FW - 64mm GW = SW - 96,4mm SH = FH - 64mm GH = SH - 96,4mm
C55 02	C55 12	SW = FW - 64mm GW = SW - 120,4mm SH = FH - 64mm GH = SH - 120,4mm
C55 02	C55 13 C55 14	SW = FW - 64mm GW = SW - 160,4mm SH = FH - 64mm GH = SH - 160,4mm
C55 02	C55 15	SW = FW - 64mm GW = SW - 186mm SH = FH - 64mm GH = SH - 186mm

C55 - 1,8mm

YALITIMSIZ KAPI-PENCERE SİSTEMİ
COLD WINDOW&DOOR SYSTEM

ASISTAL

ÇİFT KANAT AÇILIM KESİM ÖLÇÜLERİ DOUBLE SASH CUTTING SIZES



ADAPTÖR PROFİLİ
C55 41 = SH - 68,6mm

FW= KASA GENİŞLİĞİ / FRAME WIDTH
SW= KANAT GENİŞLİĞİ / SASH WIDTH
GW= CAM GENİŞLİĞİ / GLASS WIDTH

FH= KASA YÜKSEKLİĞİ / FRAME HEIGHT
SH= KANAT YÜKSEKLİĞİ / SASH HEIGHT
GH= CAM YÜKSEKLİĞİ / GLASS HEIGHT

KASA PROFİLİ FRAME PROFILE	KANAT PROFİLİ SASH PROFILE	KESİM ÖLÇÜLERİ CUTTING SIZES
C55 01	C55 11	SW = FW / 2 - 22,5mm GW = SW - 96,4mm SH = FH - 40mm GH = SH - 96,4mm
C55 01	C55 12	SW = FW / 2 - 22,5mm GW = SW - 120,4mm SH = FH - 40mm GH = SH - 120,4mm
C55 01	C55 13 C55 14	SW = FW / 2 - 22,5mm GW = SW - 160,4mm SH = FH - 40mm GH = SH - 160,4mm
C55 01	C55 15	SW = FW / 2 - 22,5mm GW = SW - 186mm SH = FH - 40mm GH = SH - 186mm
C55 02	C55 11	SW = FW / 2 - 34,5mm GW = SW - 96,4mm SH = FH - 64mm GH = SH - 96,4mm
C55 02	C55 12	SW = FW / 2 - 34,5mm GW = SW - 120,4mm SH = FH - 64mm GH = SH - 120,4mm
C55 02	C55 13 C55 14	SW = FW / 2 - 34,5mm GW = SW - 160,4mm SH = FH - 64mm GH = SH - 160,4mm
C55 02	C55 15	SW = FW / 2 - 34,5mm GW = SW - 186mm SH = FH - 64mm GH = SH - 186mm