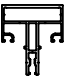

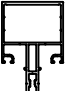
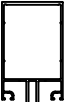









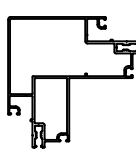


PROFİL VE AKSESUAR LİSTELERİ
PROFILES & ACCESSORIES LIST

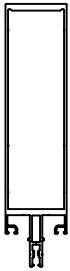
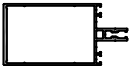
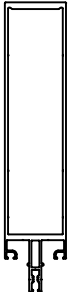

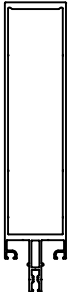

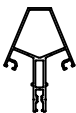



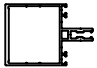


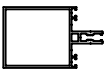

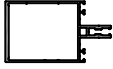

PROFİL LİSTESİ - PROFILES LIST

FC50-011-16	Jx cm ⁴	Jy cm ⁴		FC50-016-17	Jx cm ⁴	Jy cm ⁴	
	13,15	10,10			300,08	33,28	
DÜŞEY PROFİL - 30mm MULLION PROFILE - 30mm	AĞIRLIK / Weight			DÜŞEY PROFİL - 140mm MULLION PROFILE - 140mm	AĞIRLIK / Weight		
	1,337 kg/mt				2,561 kg/mt		
FC50-012-16	Jx cm ⁴	Jy cm ⁴					
	29,42	13,94					
DÜŞEY PROFİL - 50mm MULLION PROFILE - 50mm	AĞIRLIK / Weight				AĞIRLIK / Weight		
	1,523 kg/mt						
FC50-013-16	Jx cm ⁴	Jy cm ⁴		FC50-018-20	Jx cm ⁴	Jy cm ⁴	
	74,95	19,63			368,44	40,50	
DÜŞEY PROFİL - 80mm MULLION PROFILE - 80mm	AĞIRLIK / Weight			DÜŞEY PROFİL - 146mm MULLION PROFILE - 146mm	AĞIRLIK / Weight		
	1,795 kg/mt				3,135 kg/mt		
FC50-113-16	Jx cm ⁴	Jy cm ⁴					
	77,27	21,56					
DÜŞEY PROFİL - 80mm 1,9mm MULLION PROFILE - 80mm	AĞIRLIK / Weight				AĞIRLIK / Weight		
	1,892 kg/mt						
FC50-010-16	Jx cm ⁴	Jy cm ⁴		FC50-017-18	Jx cm ⁴	Jy cm ⁴	
	96,19	21,50			522,65	43,62	
DÜŞEY PROFİL - 90mm MULLION PROFILE - 90mm	AĞIRLIK / Weight			DÜŞEY PROFİL - 150mm MULLION PROFILE - 150mm	AĞIRLIK / Weight		
	1,882 kg/mt				3,782 kg/mt		
FC50-014-16	Jx cm ⁴	Jy cm ⁴					
	120,82	23,38					
DÜŞEY PROFİL - 100mm MULLION PROFILE - 100mm	AĞIRLIK / Weight				AĞIRLIK / Weight		
	1,969 kg/mt						
FC50-114-16	Jx cm ⁴	Jy cm ⁴		FC50-019-20	Jx cm ⁴	Jy cm ⁴	
	125,29	25,96			497,91	45,11	
DÜŞEY PROFİL - 100mm 1,9mm MULLION PROFILE - 100mm	AĞIRLIK / Weight			DÜŞEY PROFİL - 166mm MULLION PROFILE - 166mm	AĞIRLIK / Weight		
	2,098 kg/mt				3,352 kg/mt		
FC50-015-17	Jx cm ⁴	Jy cm ⁴					
	209,67	29,23					
DÜŞEY PROFİL - 120mm MULLION PROFILE - 120mm	AĞIRLIK / Weight				AĞIRLIK / Weight		
	2,348 kg/mt						
FC50-115-17	Jx cm ⁴	Jy cm ⁴		FC50-111-16	Jx cm ⁴	Jy cm ⁴	
	213,92	30,80			101,16	98,93	
DÜŞEY PROFİL - 120mm 1,9mm MULLION PROFILE - 120mm	AĞIRLIK / Weight			KÖŞE DÖNÜŞ PROFİLİ 90° CORNER PROFILE - 90°	AĞIRLIK / Weight		
	2,454 kg/mt				2,571 kg/mt		

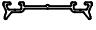
















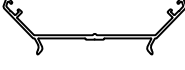
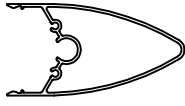

* Sipariş öncesi kalıp bilgisi kontrol edilmeli / must be check profile production before the order

Profil ağırlıklarımız teorik olup; teslim anındaki tartımız geçerlidir.


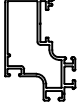
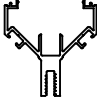


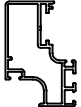

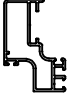

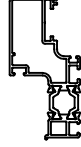
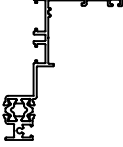
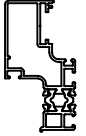
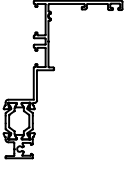
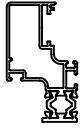
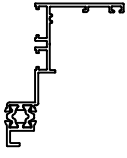

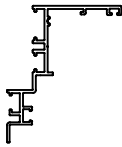

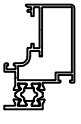
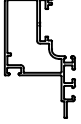
PROFİL LİSTESİ - PROFILES LIST

FC50-020-20	Jx cm ⁴	Jy cm ⁴		FC50-213-16	Jx cm ⁴	Jy cm ⁴	
	755,29	52,07			71,50	19,24	
DÜŞEY PROFİL - 188mm MULLION PROFILE - 188mm	AĞIRLIK / Weight			YATAY PROFİL - 80mm TRANSOM PROFILE - 80mm	AĞIRLIK / Weight		
	3,878 kg/mt				1,626 kg/mt		
FC50-021-25	Jx cm ⁴	Jy cm ⁴		FC50-214-16	Jx cm ⁴	Jy cm ⁴	
	1037,63	66,68			130,25	24,04	
DÜŞEY PROFİL - 210mm MULLION PROFILE - 210mm	AĞIRLIK / Weight			YATAY PROFİL - 105mm TRANSOM PROFILE - 105mm	AĞIRLIK / Weight		
	4,615 kg/mt				1,849 kg/mt		
FC50-021-25	Jx cm ⁴	Jy cm ⁴		FC50-215-16	Jx cm ⁴	Jy cm ⁴	
	1037,63	66,68			197,20	30,30	
DÜŞEY PROFİL - 210mm MULLION PROFILE - 210mm	AĞIRLIK / Weight			YATAY PROFİL - 125mm TRANSOM PROFILE - 125mm	AĞIRLIK / Weight		
	4,615 kg/mt				2,148 kg/mt		
FC50-112-16	Jx cm ⁴	Jy cm ⁴		FC50-217-17	Jx cm ⁴	Jy cm ⁴	
	25,97	8,92			359,28	34,78	
KÖŞE DÖNÜŞ PROFİLİ 135° CORNER PROFILE - 135°	AĞIRLIK / Weight			YATAY PROFİL - 155mm TRANSOM PROFILE - 155mm	AĞIRLIK / Weight		
	1,348 kg/mt				2,485 kg/mt		
FC50-211-16	Jx cm ⁴	Jy cm ⁴		FC10-160-03	DİLATASYON PROFİLİ DILATATION PROFILE		
	14,43	10,90			AĞIRLIK / Weight		
YATAY PROFİL - 35mm TRANSOM PROFILE - 35mm	AĞIRLIK / Weight			DİLATASYON PROFİLİ DILATATION PROFILE	AĞIRLIK / Weight		
	1,241 kg/mt				4,664 kg/mt		
FC50-212-16	Jx cm ⁴	Jy cm ⁴		FC10-456-02	YATAY BAĞLANTI PROFİLİ TRANSOM JOINT PROFILE		
	27,35	13,62			AĞIRLIK / Weight		
YATAY PROFİL - 50mm TRANSOM PROFILE - 50mm	AĞIRLIK / Weight			YATAY BAĞLANTI KIZAK PROFİLİ TRANSOM JOINT PROFILE	AĞIRLIK / Weight		
	1,367 kg/mt				0,430 kg/mt		
FC50-213-18	Jx cm ⁴	Jy cm ⁴		FC10-462-02	AÇILI YATAY BAĞLANTI PROFİLİ ANGULAR T JOINT PROFILE		
	35,96	16,54			AĞIRLIK / Weight		
YATAY PROFİL - 60mm TRANSOM PROFILE - 60mm	AĞIRLIK / Weight			AÇILI YATAY BAĞLANTI PROFİLİ ANGULAR T JOINT PROFILE	AĞIRLIK / Weight		
	1,436 kg/mt				1,317 kg/mt		
FC50-313-16	Jx cm ⁴	Jy cm ⁴		FC10-161-26	ANKRAJ BAĞLANTI PROFİLİ MULLION ANCHORS PROFILE		
	46,33	16,43			AĞIRLIK / Weight		
YATAY PROFİL - 65mm TRANSOM PROFILE - 65mm	AĞIRLIK / Weight			ANKRAJ BAĞLANTI PROFİLİ MULLION ANCHORS PROFILE	AĞIRLIK / Weight		
	1,497 kg/mt				2,506 kg/mt		

PROFİL LİSTESİ - PROFILES LIST

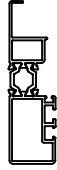

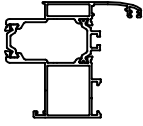
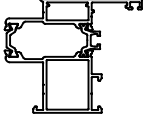
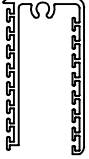
FC50-131-15			FC50-039-20		
BASKI KAPAK PROFİLİ COVER BOTTOM PROFILE	AĞIRLIK / Weight 0,305 kg/mt		AÇILI KAPAK PROFİLİ ANGULAR COVER PROFILE	AĞIRLIK / Weight 0,867 kg/mt	
FC50-037-14			FC12-110-12		
KAPAK PROFİLİ-14mm COVER PROFILE	AĞIRLIK / Weight 0,296 kg/mt		AÇILI KAPAK AYAR PROFİLİ ANGULAR COVER PROFILE	AĞIRLIK / Weight 0,132 kg/mt	
FC50-032-14			FC50-137-15		
KAPAK PROFİLİ-16mm COVER PROFILE	AĞIRLIK / Weight 0,314 kg/mt		AÇILI BASKI KAPAK PROFİLİ - 150° ANGULAR COVER PROFILE	AĞIRLIK / Weight 0,486 kg/mt	
FC50-031-14			FC50-037-15		
KAPAK PROFİLİ-17mm COVER PROFILE	AĞIRLIK / Weight 0,315 kg/mt		AÇILI KAPAK PROFİLİ - 150° ANGULAR COVER PROFILE	AĞIRLIK / Weight 0,486 kg/mt	
FC50-036-14			FC50-136-15		
KAPAK PROFİLİ-20mm COVER PROFILE	AĞIRLIK / Weight 0,335 kg/mt		AÇILI BASKI KAPAK PROFİLİ - 135° ANGULAR COVER PROFILE	AĞIRLIK / Weight 0,514 kg/mt	
FC50-038-14			FC50-136-14		
YATAY KAPAK PROFİLİ COVER PROFILE	AĞIRLIK / Weight 0,284 kg/mt		AÇILI KAPAK PROFİLİ - 135° ANGULAR COVER PROFILE	AĞIRLIK / Weight 0,570 kg/mt	
FC50-132-14			FC50-133-14		
VİDALI KAPAK PROFİLİ COVER PROFILE	AĞIRLIK / Weight 0,257 kg/mt		AÇILI BASKI KAPAK PROFİLİ - İÇ KÖŞE 90° ANGULAR COVER PROFILE	AĞIRLIK / Weight 0,305 kg/mt	
FC50-135-15			FC50-034-15		
VİDALI KAPAK PROFİLİ COVER PROFILE	AĞIRLIK / Weight 0,322 kg/mt		AÇILI KAPAK PROFİLİ - İÇ KÖŞE 90° ANGULAR COVER PROFILE	AĞIRLIK / Weight 0,278 kg/mt	
FC50-033-09			FC50-131-16		
KANAL KAPAK PROFİLİ COVER PROFILE	AĞIRLIK / Weight 0,043 kg/mt		AÇILI BASKI KAPAK PROFİLİ - DIŞ KÖŞE 90° ANGULAR COVER PROFILE	AĞIRLIK / Weight 0,724 kg/mt	
FC50-035-14			FC50-131-17		
BADEM KAPAK PROFİLİ COVER PROFILE	AĞIRLIK / Weight 1,263 kg/mt		AÇILI KAPAK PROFİLİ - DIŞ KÖŞE 90° ANGULAR COVER PROFILE	AĞIRLIK / Weight 0,759 kg/mt	

PROFİL LİSTESİ - PROFILES LIST



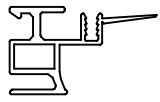
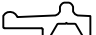
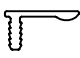

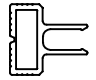






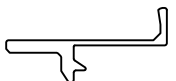



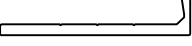
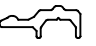
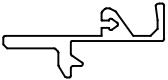
FC50-139-16			FC50-021-15		
VIDALI KAPAK PROFİLİ COVER PROFILE	AĞIRLIK / Weight 0,401 kg/mt		CAM KASET PROFİLİ GLAZING FRAME PROFILE	AĞIRLIK / Weight 0,841kg/mt	
FC50-134-15			FC12-187-12		
KÖŞE ADAPTÖR PROFİLİ CORNER ADAPTER PROFILE	AĞIRLIK / Weight 0,976 kg/mt		CAM KASET BONDİNG PROFİLİ GLAZING FRAME BONDING PROFILE	AĞIRLIK / Weight 0,109 kg/mt	
FC12-036-15			FC50-022-15		
KÖŞE ADAPTÖR PROFİLİ CORNER ADAPTER PROFILE	AĞIRLIK / Weight 0,206 kg/mt		CAM KASET PROFİLİ GLAZING FRAME PROFILE	AĞIRLIK / Weight 0,874 kg/mt	
FC12-200-20			FC50-025-13		
AYARLANABİLİR KÖŞE DÖNÜŞ PROFİLİ ADJUSTABLE CORNER PROFILE	AĞIRLIK / Weight 0,532 kg/mt		EKONOMİK CAM KASET PROFİLİ GLAZING FRAME PROFILE	AĞIRLIK / Weight 0,674 kg/mt	
FC12-210-20			FC50-023-15		
AYARLANABİLİR KÖŞE DÖNÜŞ PROFİLİ ADJUSTABLE CORNER PROFILE	AĞIRLIK / Weight 0,624 kg/mt		YALITIMLI CAM KASET PROFİLİ INSULATED GLAZING FRAME PROFILE	AĞIRLIK / Weight 1,238 kg/mt	
FC50-121-15			FC50-123-15		
DIŞA AÇILIR KANAT KASA PROFİLİ FRAME PROFILE	AĞIRLIK / Weight 1,145 kg/mt		YALITIMLI CAM KASET PROFİLİ INSULATED GLAZING FRAME PROFILE	AĞIRLIK / Weight 1,215 kg/mt	
FC50-121-16			FC50-323-16		
DIŞA AÇILIR KANAT KASA PROFİLİ FRAME PROFILE	AĞIRLIK / Weight 1,183 kg/mt		YALITIMLI CAM KASET PROFİLİ INSULATED GLAZING FRAME PROFILE	AĞIRLIK / Weight 1,120 kg/mt	
FC50-221-15			FC50-223-15		
DIŞA AÇILIR KANAT KASA PROFİLİ FRAME PROFILE	AĞIRLIK / Weight 1,085 kg/mt		YALITIMLI BONDİNGSİZ CAM KASET PROFİLİ INSULATED GLAZING FRAME PROFILE	AĞIRLIK / Weight 1,333 kg/mt	
FC50-122-18			FC50-170-24		
DIŞA AÇILIR KANAT KASA PROFİLİ FRAME PROFILE	AĞIRLIK / Weight 0,893 kg/mt		CAM KASET EMNİYET PROFİLİ GLAZING FRAME SECURITY PROFILE	AĞIRLIK / Weight 0,183 kg/mt	
FC50-323-15			FC50-024-15		
DIŞA AÇILIR KANAT PROFİLİ SASH PROFILE	AĞIRLIK / Weight 1,050 kg/mt		KOMPOZİT LEVHA KASET PROFİLİ COMPOSITE PANEL FRAME PROFILE	AĞIRLIK / Weight 0,850 kg/mt	

* Sipariş öncesi kalıp bilgisi kontrol edilmeli / must be check profile production before the order

Profil ağırlıklarımız teorik olup; teslim anındaki tartımız geçerlidir.

FC50-041-15				
DUVAR BİTİŞİ KASET PROFİLİ <i>FINISHING DETAIL PROFILE</i>	AĞIRLIK / Weight 1,140 kg/mt			
FC12-181-12				
DILATASYON GEÇİŞ PROFİLİ <i>DILATATION ISOLATION PROFILE</i>	AĞIRLIK / Weight 0,149 kg/mt			
TE62 47				
İÇE AÇILIR KANAT KASA PROFİLİ - TE62 <i>FRAME PROFILE</i>	AĞIRLIK / Weight 1,413 kg/mt			
TH62 47				
İÇE AÇILIR KANAT KASA PROFİLİ-TH62 <i>FRAME PROFILE</i>	AĞIRLIK / Weight 1,699 kg/mt			
FC10-161-25				
ANKRAJ BAĞLANTI PROFİLİ <i>MULLION ANCHORS PROFILE</i>	AĞIRLIK / Weight 2,196 kg/mt			

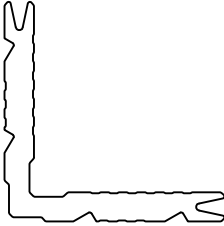
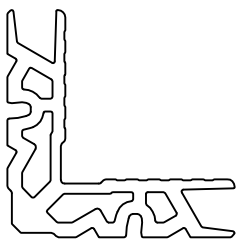
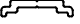
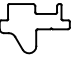
PROFİL LİSTESİ - PROFILES LIST

FC12-239-13			FC12-034-30		
CAM KASET PROFİLİ GLAZING FRAME PROFILE	AĞIRLIK / Weight 0,475 kg/mt		İKİLİ TESPİT PROFİLİ DOUBLE FIXATION PROFILE	AĞIRLIK / Weight 0,350 kg/mt	
FC12-401-13			FC12-023-30		
CAM KASET PROFİLİ GLAZING FRAME PROFILE	AĞIRLIK / Weight 0,467 kg/mt		TEKLİ TESPİT PROFİLİ SINGLE FIXATION PROFILE	AĞIRLIK / Weight 0,275 kg/mt	
FC12-203-15			FC12-039-40		
LEVHA TIRNAK PROFİLİ ADAPTER PROFILE	AĞIRLIK / Weight 0,162 kg/mt		KÖŞE DÖNÜŞ TESPİT PROFİLİ CORNER FIXATION PROFILE	AĞIRLIK / Weight 0,529 kg/mt	
FC12-193-16			FC12-067-12		
CAM ARA ÇİTA PROFİLİ GLAZING PROFILE	AĞIRLIK / Weight 0,287 kg/mt		AÇILI TEK CAM ÇİTASI ANGULAR GLAZING PROFILE	AĞIRLIK / Weight 0,115 kg/mt	
FC12-193-06			FC12-117-12		
TEK CAM ÇİTA PROFİLİ SINGLE GLAZING PROFILE	AĞIRLIK / Weight 0,304 kg/mt		TEK CAM ÇİTASI-10,5mm SINGLE GLAZING PROFILE	AĞIRLIK / Weight 0,133 kg/mt	
FC10-170-04			FC12-177-12		
TESPİT PROFİLİ FIXATION PROFILE	AĞIRLIK / Weight 0,373 kg/mt		TEK CAM ÇİTASI-17,5mm SINGLE GLAZING PROFILE	AĞIRLIK / Weight 0,206 kg/mt	
FC10-120-03			FC12-043-14		
TESPİT PROFİLİ FIXATION PROFILE	AĞIRLIK / Weight 0,285 kg/mt		CAM TAKOZU GLASS SUPPORT	AĞIRLIK / Weight 0,397 kg/mt	
FC12-266-22			FC12-344-25		
TESPİT PROFİLİ FIXATION PROFILE	AĞIRLIK / Weight 0,344 kg/mt		CAM TAKOZU GLASS SUPPORT	AĞIRLIK / Weight 0,270 kg/mt	
FC12-320-20			FC12-520-25		
İKİLİ TESPİT PROFİLİ DOUBLE FIXATION PROFILE	AĞIRLIK / Weight 0,263 kg/mt		CAM TAKOZU GLASS SUPPORT	AĞIRLIK / Weight 0,464 kg/mt	
FC12-220-20			FC12-438-14		
TEKLİ TESPİT PROFİLİ SINGLE FIXATION PROFILE	AĞIRLIK / Weight 0,193 kg/mt		CAM TAKOZU GLASS SUPPORT	AĞIRLIK / Weight 0,491 kg/mt	






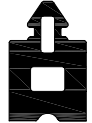

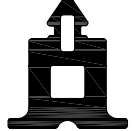


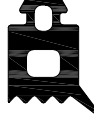

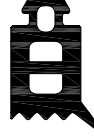



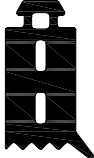



* Sipariş öncesi kalıp bilgisi kontrol edilmeli / must be check profile production before the order

Profil ağırlıklarımız teorik olup; teslim anındaki tartımız geçerlidir.


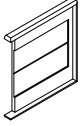
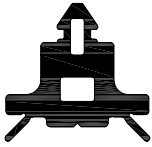
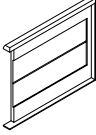

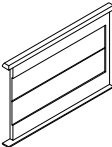
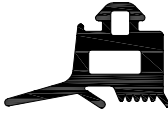
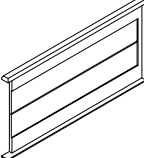

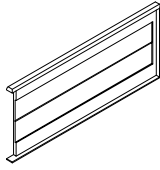
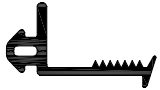
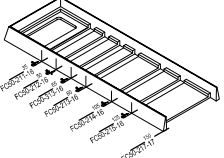
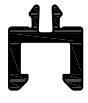
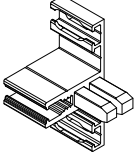
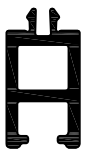
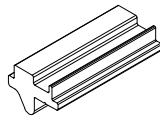
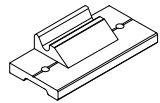
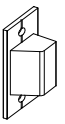
PROFİL LİSTESİ - PROFILES LIST

FC10-080-00				
KÖŞE TAKOZU - 8mm PRESS CORNER PROFILE	AĞIRLIK / Weight 2,038 kg/mt			
FC10-158-00				
KÖŞE TAKOZU - 15,8mm PRESS CORNER PROFILE	AĞIRLIK / Weight 2,566 kg/mt			
FC12-195-20				
TÜJ PROFİLİ ROD PROFILE	AĞIRLIK / Weight 0,120 kg/mt			
FC12-191-42				
KASET DESTEK PROFİLİ SASH SUPPORT	AĞIRLIK / Weight 0,355 kg/mt			

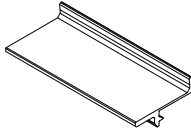
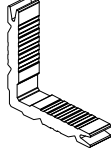
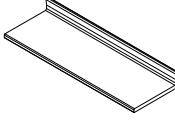
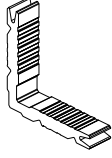
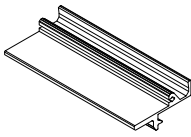
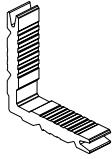
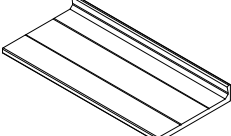
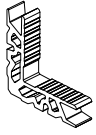
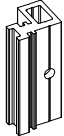
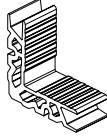
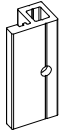
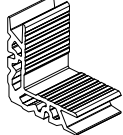
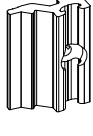
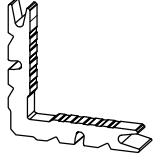
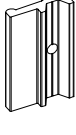
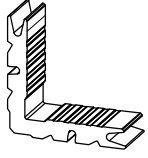
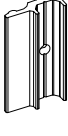

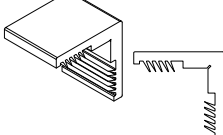
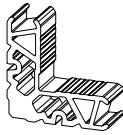
AKSESUAR LİSTESİ - ACCESSORIES LIST

CE1-01			KC 02		
İÇ CAM FİTİLİ - 3 mm INNER GLAZING GASKET	KOLİ MİKTARI/Package 260 mt / 15 kg		KAMA CAM FİTİLİ - 2mm INNER GLAZING GASKET	KOLİ MİKTARI/Package 100 mt / 4,5 kg	
CE1-06			CE2-01		
İÇ CAM FİTİLİ - 3,5 mm INNER GLAZING GASKET	KOLİ MİKTARI/Package 250 mt / 15 kg		ORTA BASKI FİTİLİ-5,2mm CENTRAL EPDM GASKET	KOLİ MİKTARI/Package 150 mt / 15 kg	
CE1-02			CE2-04		
İÇ CAM FİTİLİ - 4,9 mm INNER GLAZING GASKET	KOLİ MİKTARI/Package 140 mt / 15 kg		ORTA BASKI FİTİLİ-11mm CENTRAL EPDM GASKET	KOLİ MİKTARI/Package 95 mt / 15 kg	
CE1-05			CE2-02		
İÇ CAM FİTİLİ - 7,1 mm INNER GLAZING GASKET	KOLİ MİKTARI/Package 160 mt / 15 kg		ORTA BASKI FİTİLİ-12mm CENTRAL EPDM GASKET	KOLİ MİKTARI/Package 90 mt / 15 kg	
CE1-03			CE2-05		
İÇ CAM FİTİLİ - 9,1 mm INNER GLAZING GASKET	KOLİ MİKTARI/Package 125 mt / 15 kg		ORTA BASKI FİTİLİ-15mm CENTRAL EPDM GASKET	KOLİ MİKTARI/Package 15 kg	
CE1-09			CE2-03		
İÇ CAM FİTİLİ - 9,1 mm INNER GLAZING GASKET	KOLİ MİKTARI/Package		ORTA CAM FİTİLİ YARI KAPAKLI CEPHE CENTRAL EPDM GASKET	KOLİ MİKTARI/Package 63 mt / 15 kg	
CE1-07			CE3-01		
İÇ CAM FİTİLİ - 12,7 mm INNER GLAZING GASKET	KOLİ MİKTARI/Package 15 kg		BİNİ FİTİLİ EPDM GASKET	KOLİ MİKTARI/Package 290 mt / 15 kg	
CE1-08			CE5-01		
İÇ CAM FİTİLİ - 14,7 mm INNER GLAZING GASKET	KOLİ MİKTARI/Package 15 kg		KASET DERZ FİTİLİ SASH GASKET	KOLİ MİKTARI/Package 180 mt / 15 kg	
CE1-04			CE5-02		
İÇ CAM FİTİLİ - 16,6 mm INNER GLAZING GASKET	KOLİ MİKTARI/Package 70 mt / 15 kg		KASET DERZ FİTİLİ SASH GASKET	KOLİ MİKTARI/Package 15 kg	
CE4-01			CE5-03		
DIŞ CAM FİTİLİ - 3 mm (BASKI KAPAK FİTİLİ) OUTER GLAZING GASKET	KOLİ MİKTARI/Package 210 mt / 15 kg		KASET DERZ FİTİLİ SASH GASKET	KOLİ MİKTARI/Package 15 kg	

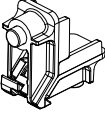
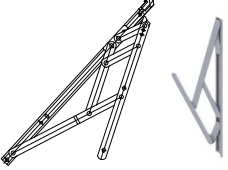
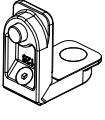
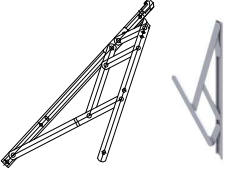
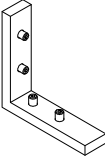
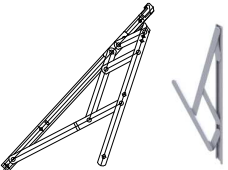
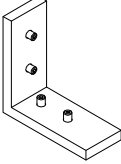
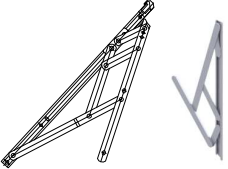
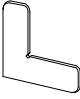
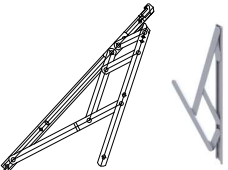

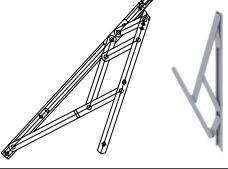

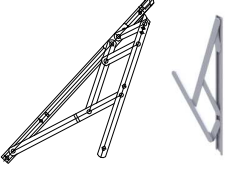


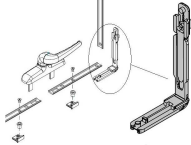


AKSESUAR LİSTESİ - ACCESSORIES LIST

CE6-01			GC2-050		
DERZ FİTİLİ CENTRAL GASKET	KOLİ MİKTARI/Package 200 mt / 15 kg		GENLEŞME CONTASI (U TİPİ BAĞLANTI-50mm) GASKET FOR T JOINT	KOLİ MİKTARI/Package Adet / Piece	
CE6-02			GC2-065		
SİLİKON CEPHE ORTA FİTİLİ CENTRAL EPDM GASKET	KOLİ MİKTARI/Package 15 kg		GENLEŞME CONTASI (U TİPİ BAĞLANTI-65mm) GASKET FOR T JOINT	KOLİ MİKTARI/Package Adet / Piece	
CE7-01			GC2-080		
KASA FİTİLİ SASH GASKET	KOLİ MİKTARI/Package 110 mt / 15 kg		GENLEŞME CONTASI (U TİPİ BAĞLANTI-80mm) GASKET FOR T JOINT	KOLİ MİKTARI/Package Adet / Piece	
CE8-01			GC2-105		
KULAKLI CAM FİTİLİ -9,6 INNER GLAZING GASKET	KOLİ MİKTARI/Package 15 kg		GENLEŞME CONTASI (U TİPİ BAĞLANTI-105mm) GASKET FOR T JOINT	KOLİ MİKTARI/Package Adet / Piece	
CE8-02			GC2-125		
KULAKLI CAM FİTİLİ -3,8 INNER GLAZING GASKET	KOLİ MİKTARI/Package 15 kg		GENLEŞME CONTASI (U TİPİ BAĞLANTI-125mm) GASKET FOR T JOINT	KOLİ MİKTARI/Package Adet / Piece	
CE9-01			ASI-YK 150		
KULAKLI İÇ CAM FİTİLİ INNER GLAZING GASKET	KOLİ MİKTARI/Package 200 mt / 15 kg		GENLEŞME CONTASI (KIZAKLI GEÇME) GASKET FOR T JOINT	KOLİ MİKTARI/Package Adet / Piece	
PF50-M01			PF50-020		
ORTA PVC BASKI - 8,5mm PVC PROFILE	KOLİ MİKTARI/Package 6 mt / Adet / Piece		CEPHE YATAY PROFİL UZATMA PARÇASI - PVC TRANSOM LENGTHEN	KOLİ MİKTARI/Package Adet / Piece	
PF50-M02			SG40-19142		
ORTA PVC BASKI -16mm PVC PROFILE	KOLİ MİKTARI/Package 6 mt / Adet / Piece		SİLİKON CEPHE KASET DESTEK - ÜST ALM. SASH SUPPORT - TOP	KOLİ MİKTARI/Package Adet / Piece	
			PF50-19142		
			SİLİKON CEPHE KASET DESTEK - ALT PVC SASH SUPPORT-BOTTOM	KOLİ MİKTARI/Package Adet / Piece	
			PF50-060		
			SİLİKON CEPHE KASET YAN DESTEK - PVC SASH SUPPORT- SIDE	KOLİ MİKTARI/Package Adet / Piece	

AKSESUAR LİSTESİ - ACCESSORIES LIST

SG100-04314			ASI-KT 0807		
CAM TAKOZU GLASS SUPPORT	KOLİ MİKTARI/Package Adet / Piece		KÖŞE BAĞLANTI CORNER JOINT	KOLİ MİKTARI/Package Adet / Piece	
SG100-34425			ASI-KT 0815		
CAM TAKOZU GLASS SUPPORT	KOLİ MİKTARI/Package Adet / Piece		KÖŞE BAĞLANTI CORNER JOINT	KOLİ MİKTARI/Package Adet / Piece	
SG100-43814			ASI-KT 0822		
CAM TAKOZU GLASS SUPPORT	KOLİ MİKTARI/Package Adet / Piece		KÖŞE BAĞLANTI CORNER JOINT	KOLİ MİKTARI/Package	
SG100-52025			ASI-KT 1610		
CAM TAKOZU GLASS SUPPORT	KOLİ MİKTARI/Package Adet / Piece		KÖŞE BAĞLANTI CORNER JOINT	KOLİ MİKTARI/Package Adet / Piece	
FX40-17004			ASI-KT 1628		
TESPİT MONTAJ PARÇASI FIXING ACCESSORIES	KOLİ MİKTARI/Package Adet / Piece		KÖŞE BAĞLANTI CORNER JOINT	KOLİ MİKTARI/Package Adet / Piece	
FX40-12003			ASI-KT 1635		
TESPİT MONTAJ PARÇASI FIXING ACCESSORIES	KOLİ MİKTARI/Package Adet / Piece		KÖŞE BAĞLANTI CORNER JOINT	KOLİ MİKTARI/Package Adet / Piece	
FX40-26622			ASI-KT 1106		
TESPİT MONTAJ PARÇASI FIXING ACCESSORIES	KOLİ MİKTARI/Package Adet / Piece		KÖŞE BAĞLANTI CORNER JOINT	KOLİ MİKTARI/Package Adet / Piece	
FX40-02330			ASI-KT 1126		
TESPİT MONTAJ PARÇASI FIXING ACCESSORIES	KOLİ MİKTARI/Package Adet / Piece		KÖŞE BAĞLANTI CORNER JOINT	KOLİ MİKTARI/Package Adet / Piece	
FX40-22020			ASI-KT 2308		
TESPİT MONTAJ PARÇASI FIXING ACCESSORIES	KOLİ MİKTARI/Package Adet / Piece		KÖŞE BAĞLANTI CORNER JOINT	KOLİ MİKTARI/Package Adet / Piece	
FC50-KT 01			ASI-KT 2660		
KÖŞE BAĞLANTI-PVC CORNER JOINT	KOLİ MİKTARI/Package Adet / Piece		KÖŞE BAĞLANTI CORNER JOINT	KOLİ MİKTARI/Package Adet / Piece	

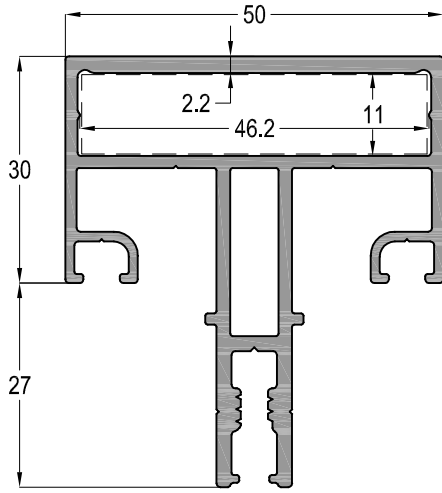
AKSESUAR LİSTESİ - ACCESSORIES LIST


ASI-PB 2326			FC50-CWA 16		
PİMLİ KÖŞE BAĞLANTI CORNER JOINT	KOLİ MİKTARI/Package Adet / Piece		KANAT MAKASI h:265-635mm / 37 - 40kg FACADE RESTRICTOR	KOLİ MİKTARI/Package Adet / Piece	
ASI-PB 1126			FC50-CWA 18		
PİMLİ KÖŞE BAĞLANTI CORNER JOINT	KOLİ MİKTARI/Package Adet / Piece		KANAT MAKASI h:635-785mm / 45 - 50kg FACADE RESTRICTOR	KOLİ MİKTARI/Package Adet / Piece	
ASI-PB 0410			FC50-CWA 20		
KASA KÖŞE BAĞLANTI CORNER JOINT	KOLİ MİKTARI/Package Adet / Piece		KANAT MAKASI h:785-1090mm / 55 - 65kg FACADE RESTRICTOR	KOLİ MİKTARI/Package Adet / Piece	
ASI-PB 0417			FC50-CWA 22		
KASA KÖŞE BAĞLANTI CORNER JOINT	KOLİ MİKTARI/Package Adet / Piece		KANAT MAKASI h:1090-1500mm/75-100kg FACADE RESTRICTOR	KOLİ MİKTARI/Package Adet / Piece	
ASI-SB 19.1			FC50-CWA 24		
KÖŞE GÖNYESİ CORNER ALIGNMENT	KOLİ MİKTARI/Package Adet / Piece		KANAT MAKASI h:1500-2000mm / 100 kg FACADE RESTRICTOR	KOLİ MİKTARI/Package Adet / Piece	
ASI-FUJI 2000			FC50-CWA 26		
AYARLI KÖŞE GÖNYESİ CORNER ALIGNMENT	KOLİ MİKTARI/Package Adet / Piece		KANAT MAKASI h:2000-2500mm / 180 kg FACADE RESTRICTOR	KOLİ MİKTARI/Package Adet / Piece	
ASI-RP 001			FC50-CWA 28		
AYARLI TİJ PİMLİ ADJUSTABLE LOCKING PAWL	KOLİ MİKTARI/Package Adet / Piece		KANAT MAKASI L=>2H / 100 kg FACADE RESTRICTOR	KOLİ MİKTARI/Package Adet / Piece	
ASI-RS 002			FC50-LA 01		
PİM KARŞILIĞI ROD PAWL STRIKE	KOLİ MİKTARI/Package Adet / Piece		KANAT LİMİTLEME KOLU LIMITATION ARM	KOLİ MİKTARI/Package Adet / Piece	
FC50-CD 01			FC50-WH 01		
KÖŞE İLETİŞİM PARÇASI CORNER DRIVE	KOLİ MİKTARI/Package Adet / Piece		KIVRIK PENCERE KOLU WINDOW HANDLE	KOLİ MİKTARI/Package Adet / Piece	
			FC50-WH A01		
			KOL İLETİŞİM PARÇASI WINDOW HANDLE CONNECTOR	KOLİ MİKTARI/Package Adet / Piece	

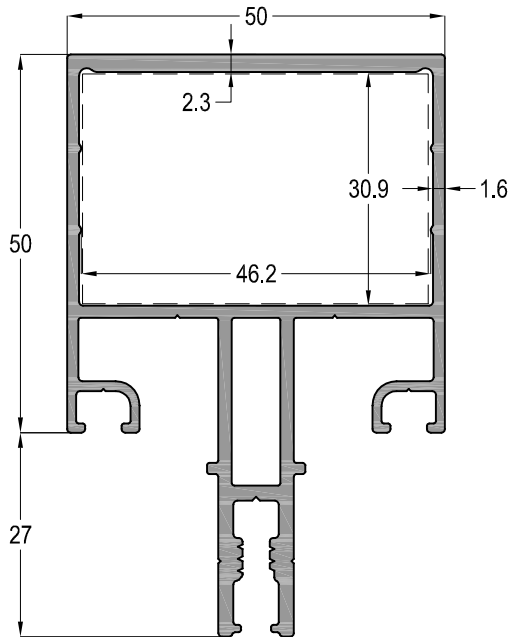
PROFİL DETAYLARI
PROFILE DETAILS


FC50

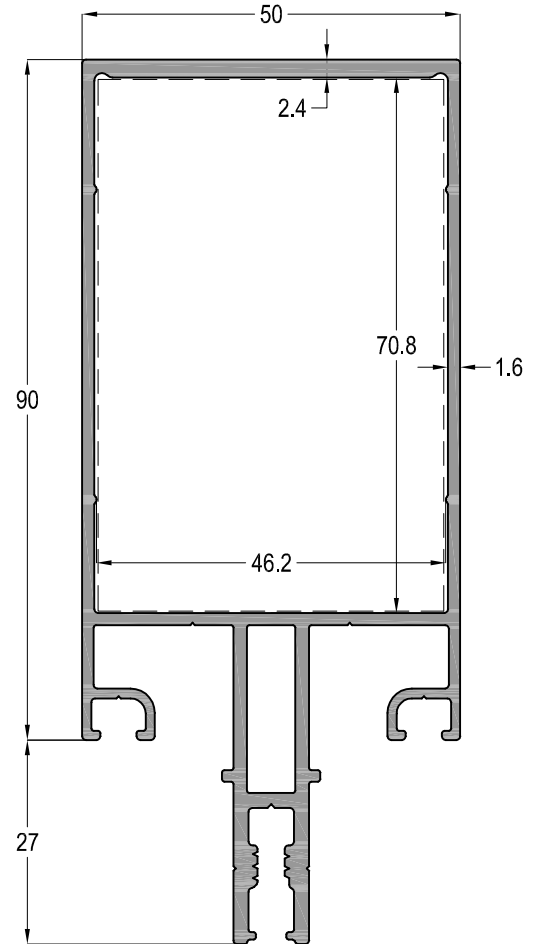
CEPHE SİSTEMİ
FACADE SYSTEM




FC50-011-16	Jx cm ⁴	Jy cm ⁴
	13,15	10,10
 AW4510	AĞIRLIK / Weight	
	1,337 kg/mt	



FC50-012-16	Jx cm ⁴	Jy cm ⁴
	29,42	13,94
 AW4530	AĞIRLIK / Weight	
	1,523 kg/mt	

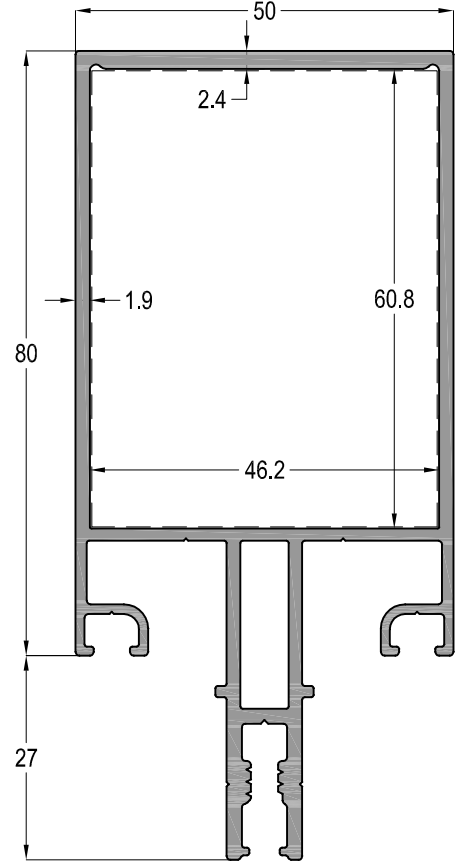
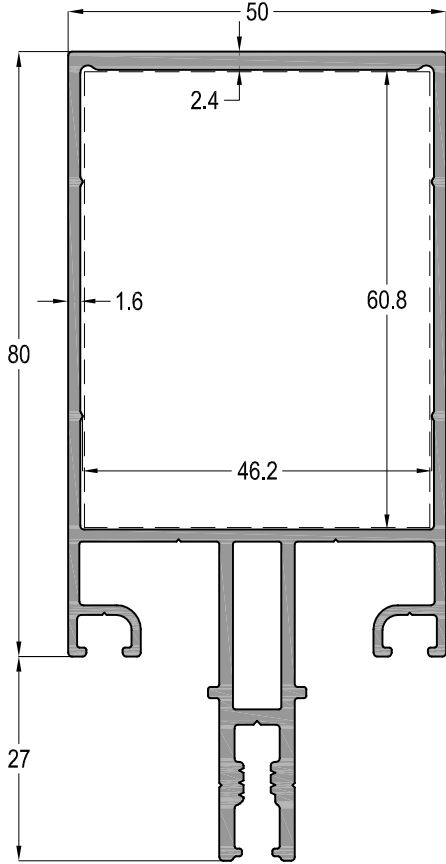



FC50-010-16	Jx cm ⁴	Jy cm ⁴
	96,19	21,50
 AW4570	AĞIRLIK / Weight	
	1,882 kg/mt	


FC50

CEPHE SİSTEMİ
FACADE SYSTEM

ASISTAL

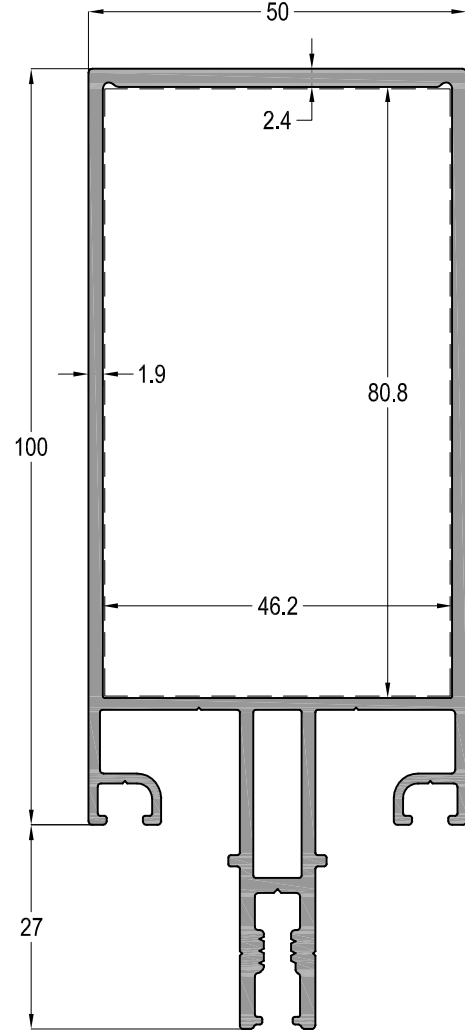
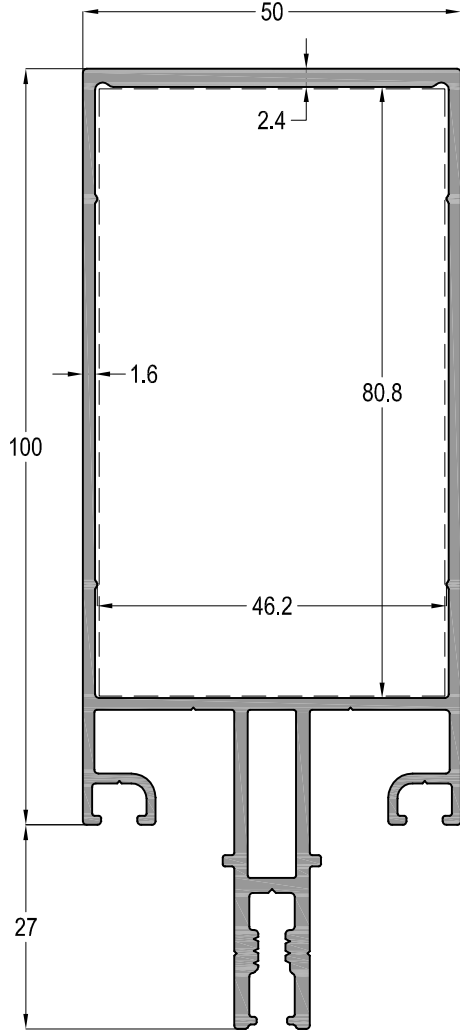



FC50-013-16	Jx cm ⁴	Jy cm ⁴
	74,95	19,63
 AW4560	AĞIRLIK / Weight	
	1,795 kg/mt	


FC50-113-16	Jx cm ⁴	Jy cm ⁴
	77,27	21,56
 AW4560	AĞIRLIK / Weight	
	1,892 kg/mt	

FC50

CEPHE SİSTEMİ
FACADE SYSTEM

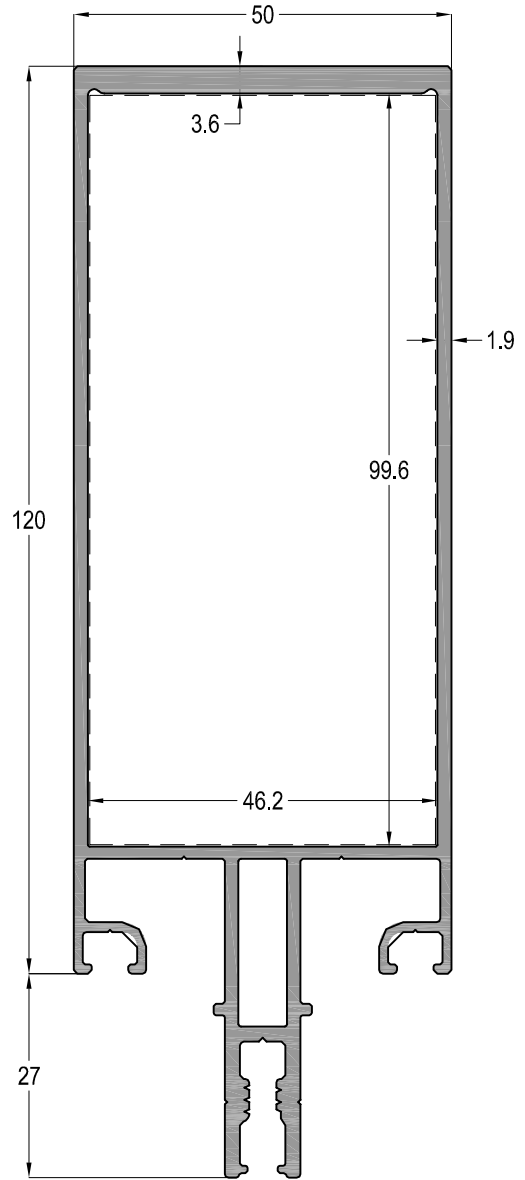
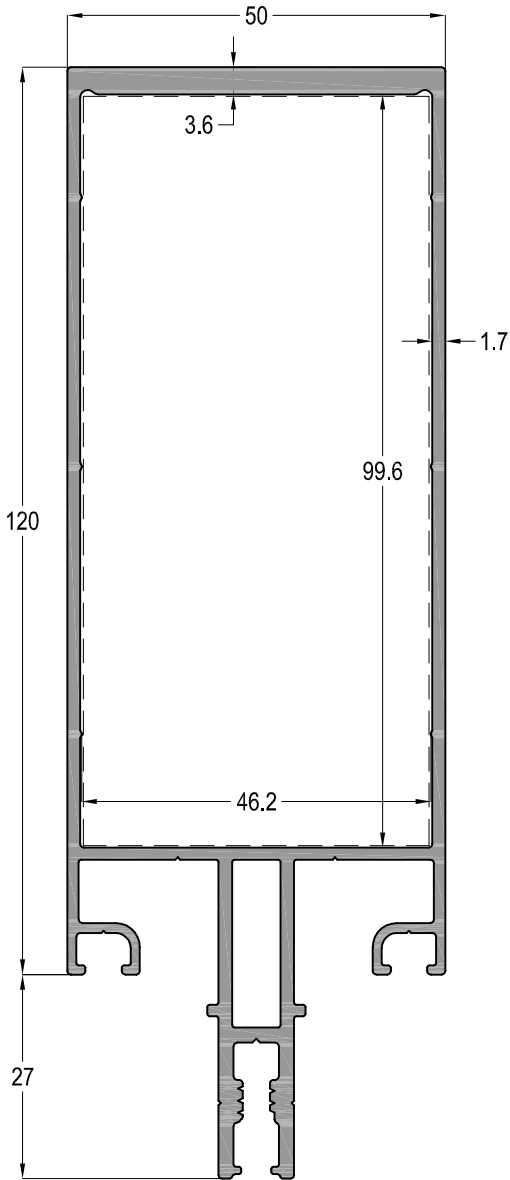



FC50-014-16	Jx cm ⁴	Jy cm ⁴
	120,82	23,38
 AW4580	AĞIRLIK / Weight	
	1,969 kg/mt	


FC50-114-16	Jx cm ⁴	Jy cm ⁴
	125,29	25,96
 AW4580	AĞIRLIK / Weight	
	2,098 kg/mt	

FC50

CEPHE SİSTEMİ
FACADE SYSTEM

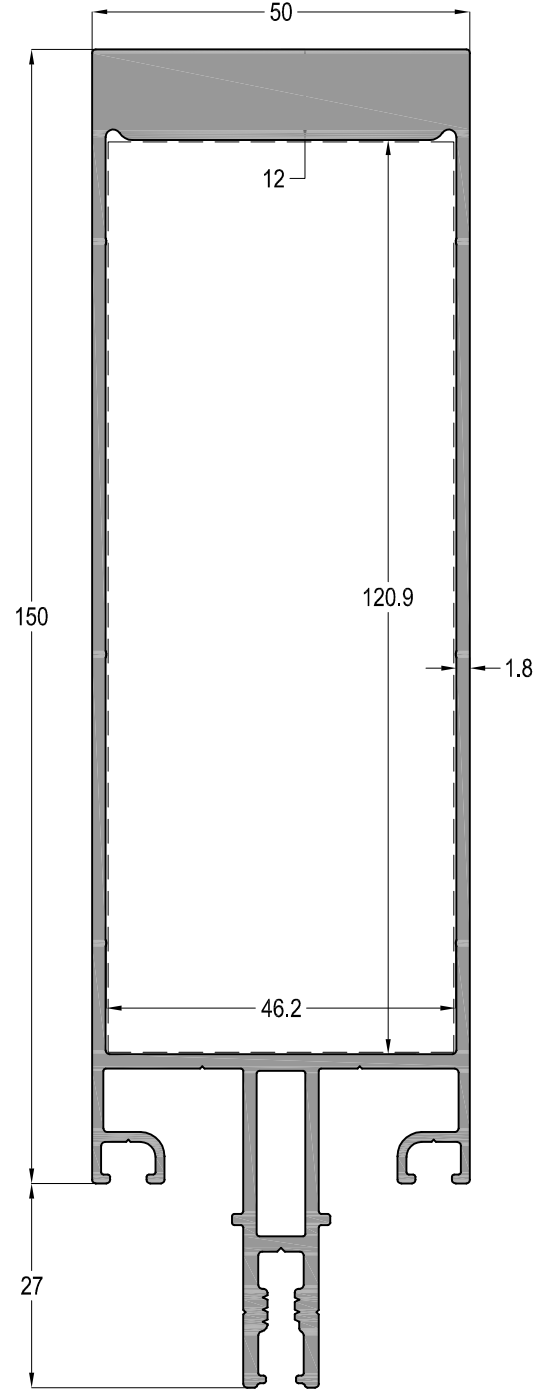
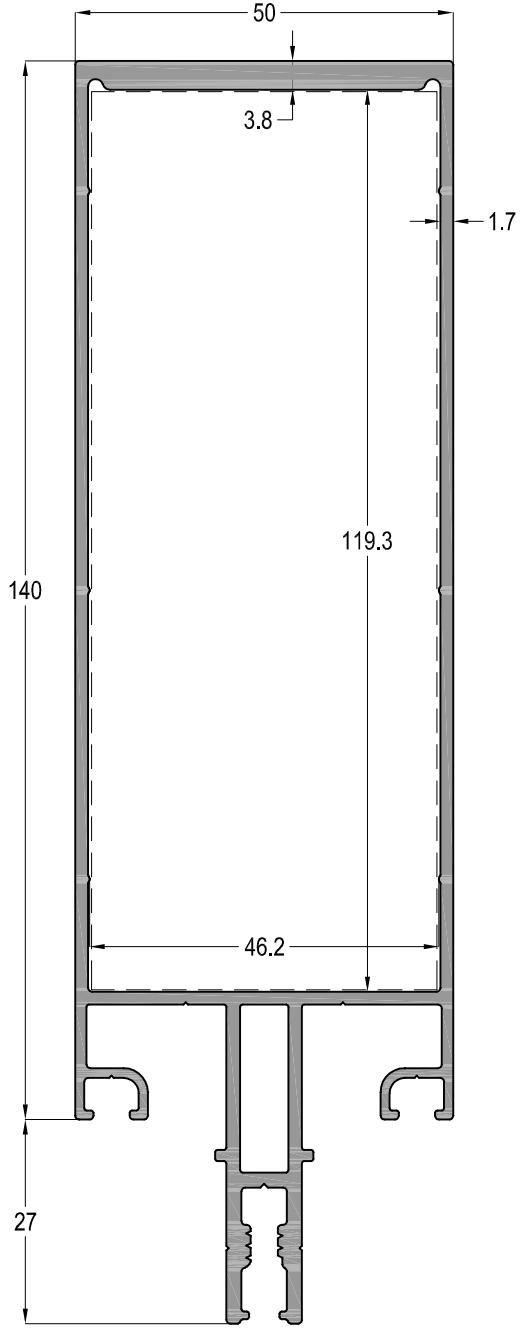



FC50-015-17	Jx cm ⁴	Jy cm ⁴
	209,67	29,23
 AW4598	AĞIRLIK / Weight	
	2,348 kg/mt	


FC50-115-17	Jx cm ⁴	Jy cm ⁴
	213,92	30,80
 AW4598	AĞIRLIK / Weight	
	2,454 kg/mt	

FC50

CEPHE SİSTEMİ
FACADE SYSTEM

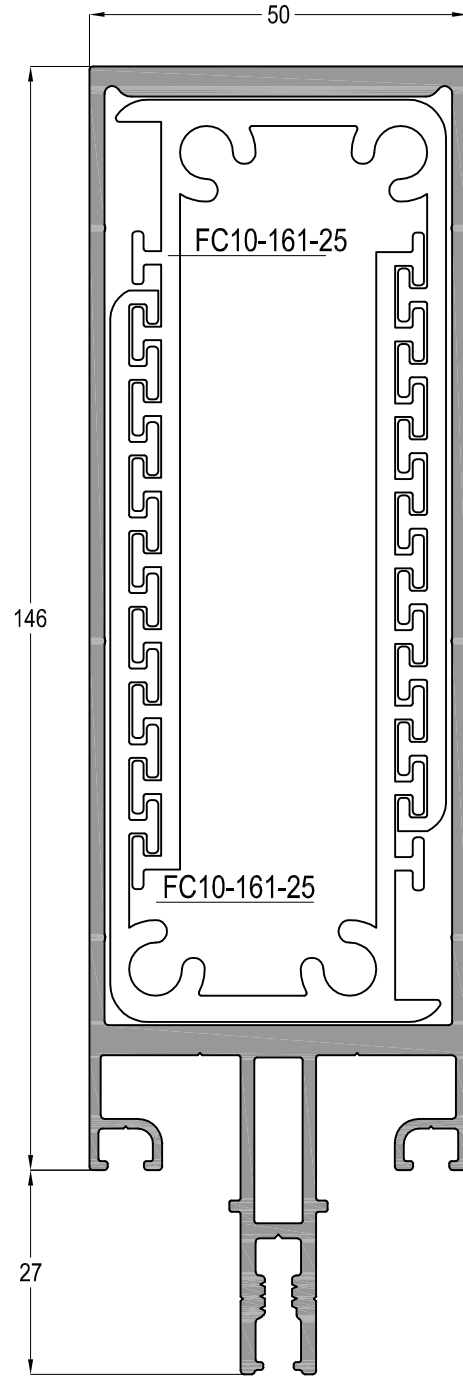
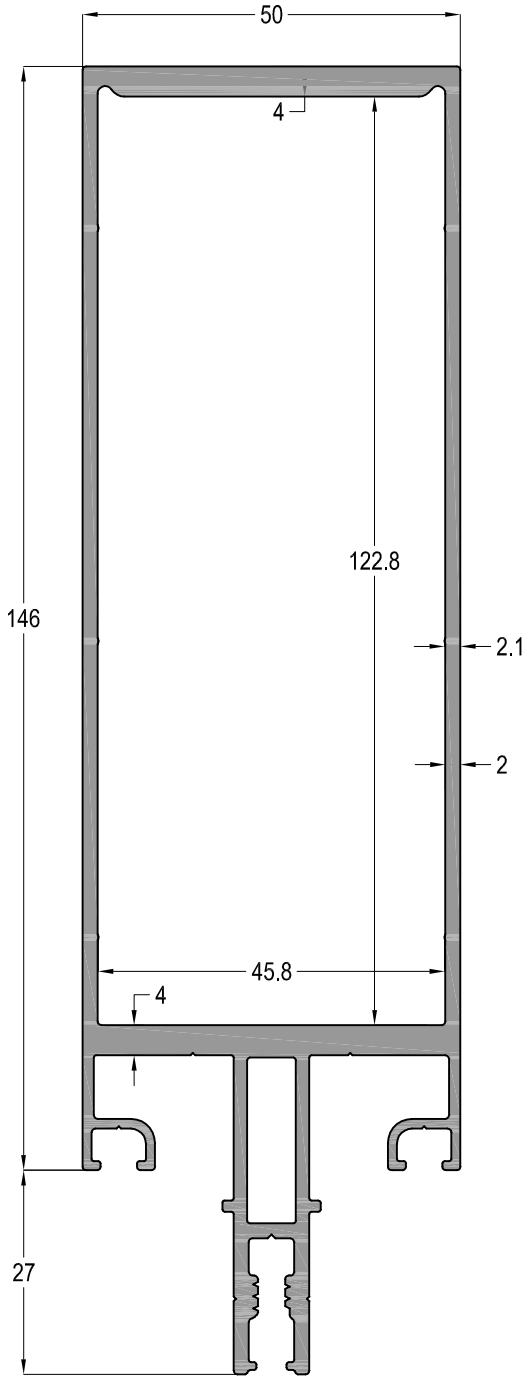


FC50-016-17	Jx cm ⁴	Jy cm ⁴
	300,08	33,28
 AW4518	AĞIRLIK / Weight	
	2,561 kg/mt	

FC50-017-18	Jx cm ⁴	Jy cm ⁴
	522,65	43,62
 AW4512	AĞIRLIK / Weight	
	3,782 kg/mt	

FC50

CEPHE SİSTEMİ
FACADE SYSTEM



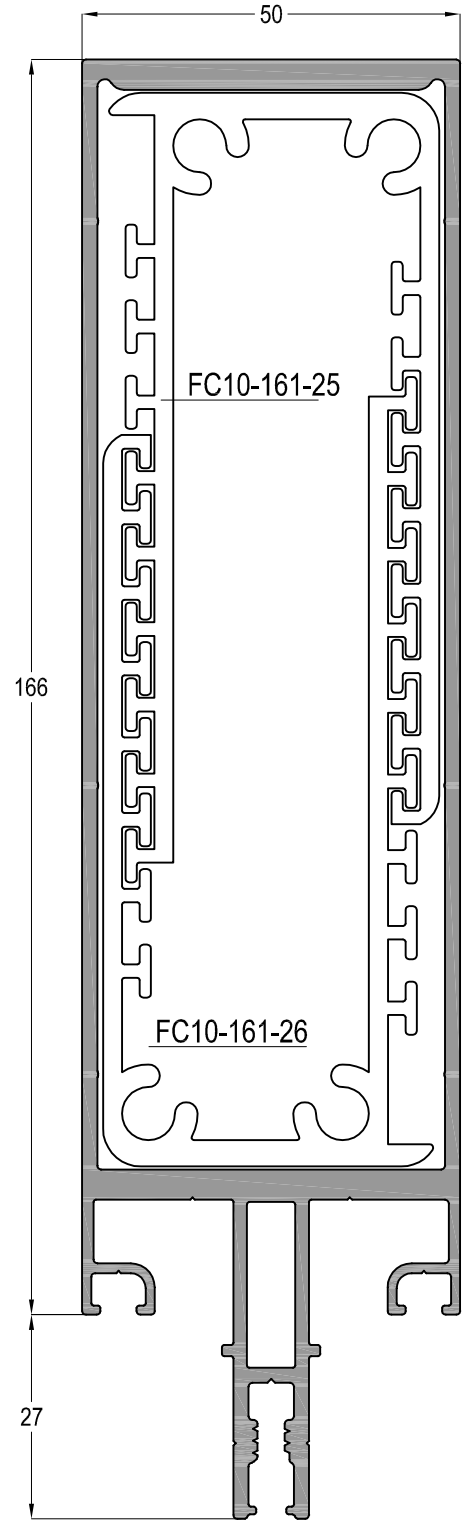
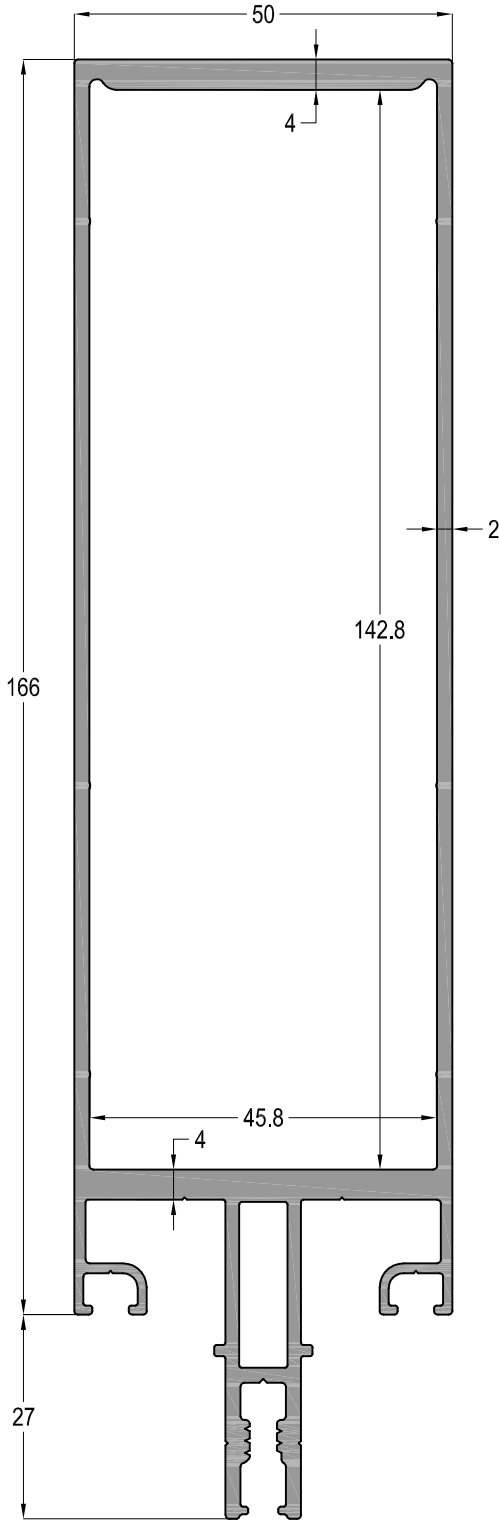
FC50-018-20	Jx cm ⁴	Jy cm ⁴
	368,44	40,50
	AĞIRLIK / Weight	
	3,135 kg/mt	

NOT: KAT ARASI UYGULAMALAR İÇİN KULLANILMASI ÖNERİLİR, DÜŞEY BİRLEŞİMDE EK YAPILAMAZ
That profiler are not suitable for multi-floor building, must be use single floor height.

Profil ağırlıklarımız teorik olup; teslim anındaki tartımız geçerlidir.

FC50

CEPHE SİSTEMİ
FACADE SYSTEM



FC50-019-20	Jx cm ⁴	Jy cm ⁴
	497,91	45,11
	AĞIRLIK / Weight	
	3,352 kg/mt	

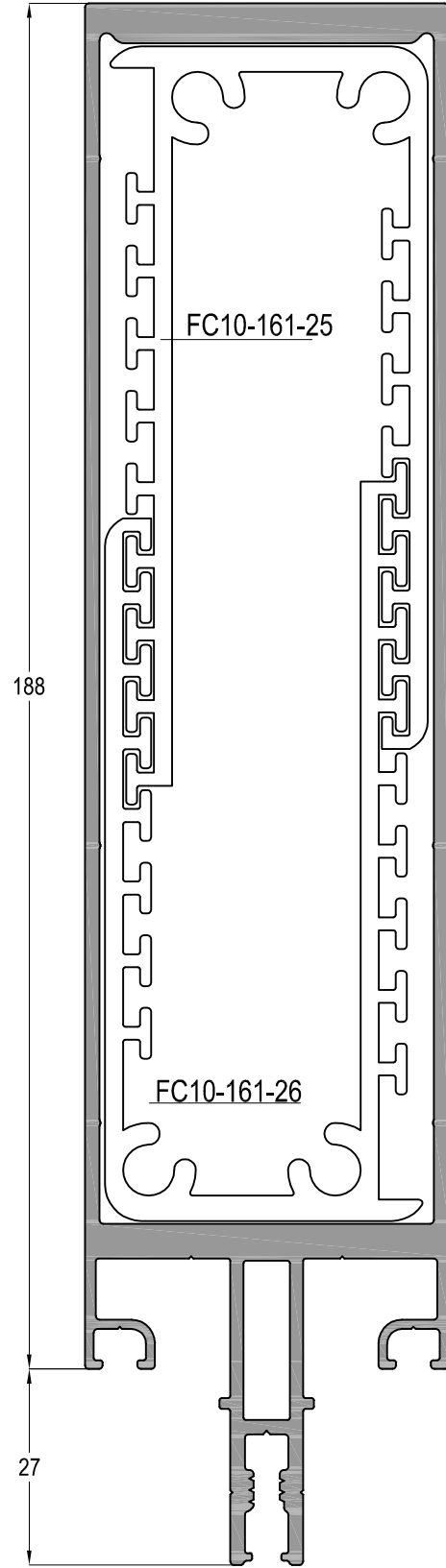
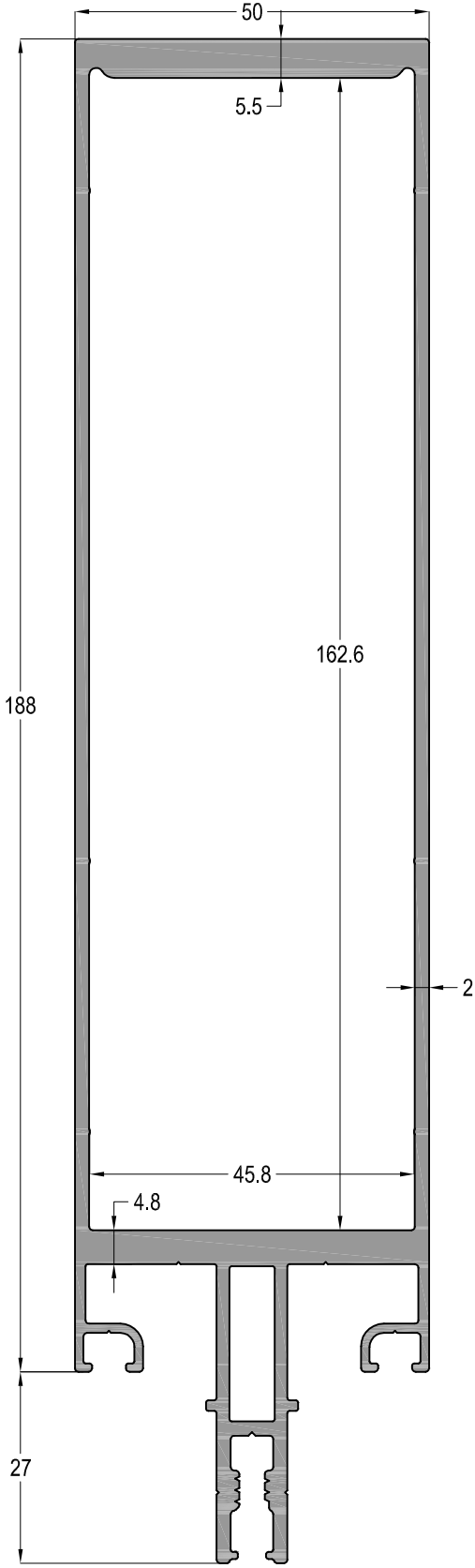
NOT: KAT ARASI UYGULAMALAR İÇİN KULLANILMASI ÖNERİLİR, DÜŞEY BİRLEŞİMDE EK YAPILAMAZ
That profiler are not suitable for multi-floor building, must be use single floor height.

Profil ağırlıklarımız teorik olup; teslim anındaki tartımız geçerlidir.

FC50

CEPHE SİSTEMİ
FACADE SYSTEM

ASISTAL



FC50-020-20	Jx cm ⁴	Jy cm ⁴
	755,29	52,07
	AĞIRLIK / Weight	
	3,878 kg/mt	

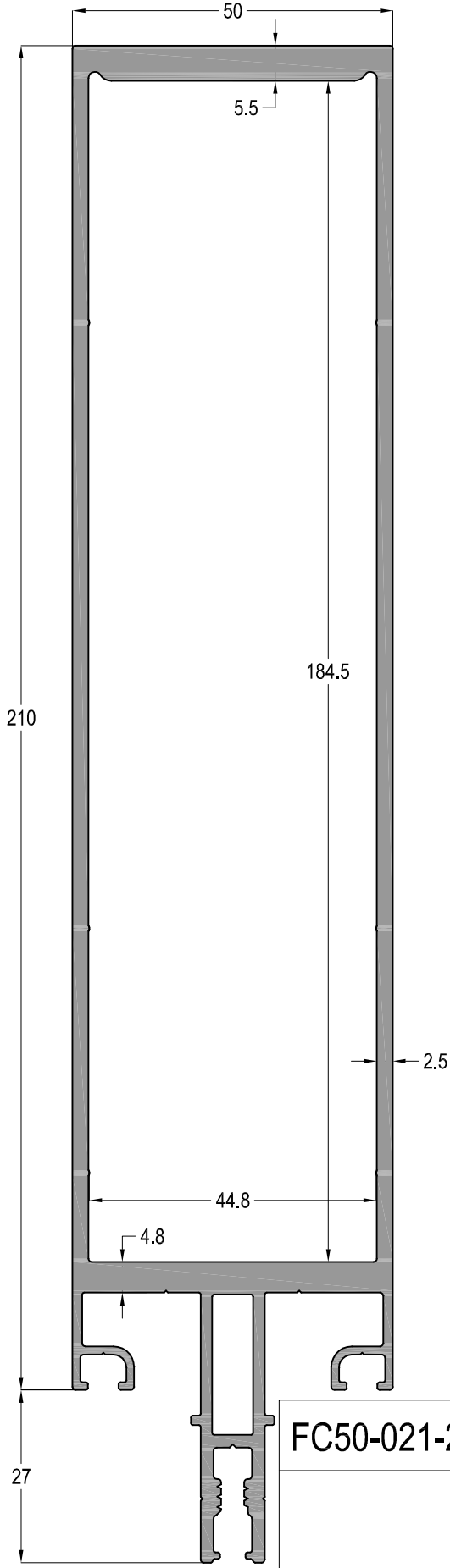
NOT: KAT ARASI UYGULAMALAR İÇİN KULLANILMASI ÖNERİLİR, DÜŞEY BİRLEŞİMDE EK YAPILAMAZ
That profiler are not suitable for multi-floor building, must be use single floor height.

Profil ağırlıklarımız teorik olup; teslim anındaki tartımız geçerlidir.

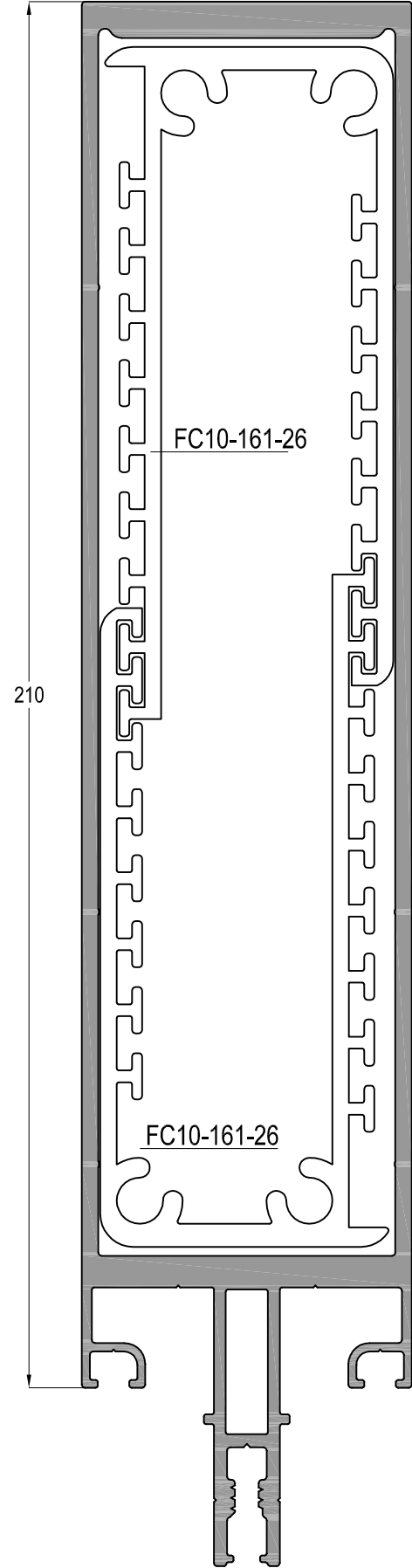
FC50

CEPHE SİSTEMİ
FACADE SYSTEM

ASISTAL



	Jx cm ⁴	Jy cm ⁴
FC50-021-25	1037,63	66,68
AĞIRLIK / Weight		
4,615 kg/mt		



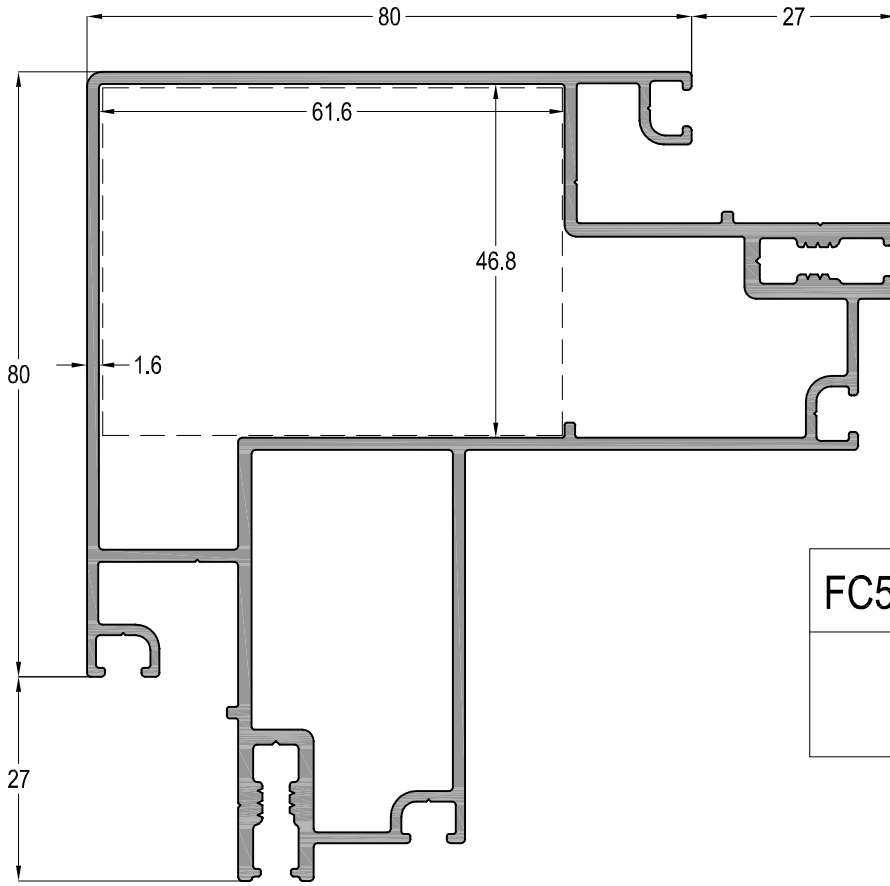
NOT: KAT ARASI UYGULAMALAR İÇİN KULLANILMASI ÖNERİLİR, DÜŞEY BİRLEŞİMDE EK YAPILAMAZ
That profiler are not suitable for multi-floor building, must be use single floor height.


Profil ağırlıklarımız teorik olup; teslim anındaki tartımız geçerlidir.

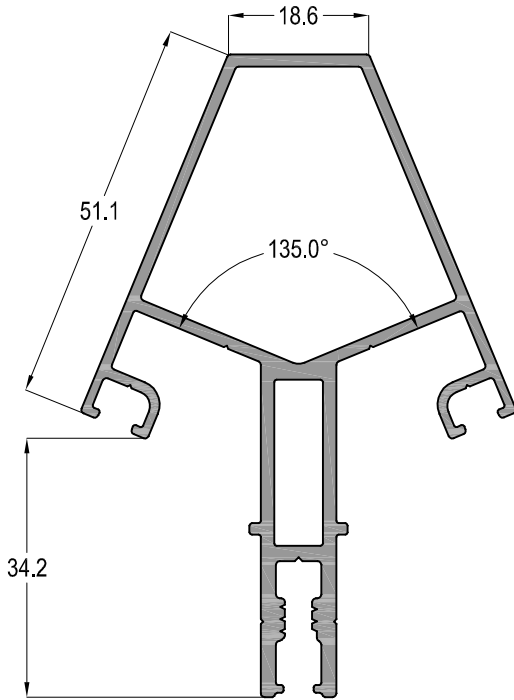
FC50

CEPHE SİSTEMİ
FACADE SYSTEM

ASISTAL



FC50-111-16	Jx cm ⁴	Jy cm ⁴
	101,16	98,93
 AW4560	AĞIRLIK / Weight	
	2,571 kg/mt	

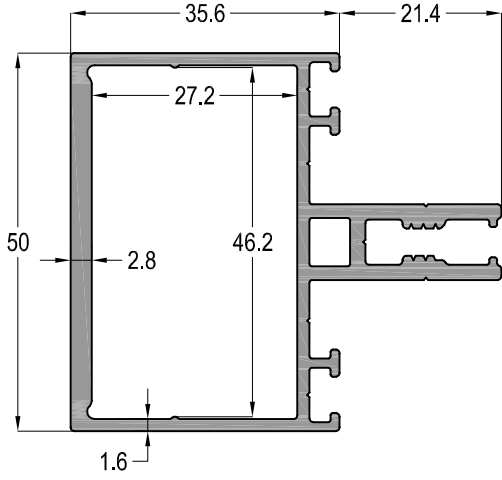





FC50-112-16	Jx cm ⁴	Jy cm ⁴
	25,97	8,92
	AĞIRLIK / Weight	
	1,348 kg/mt	

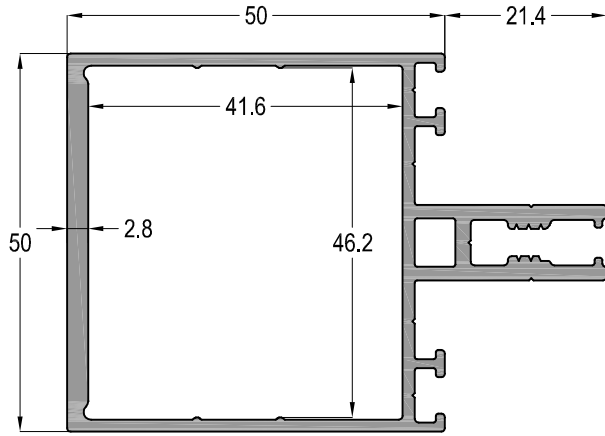
FC50


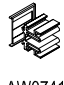
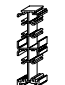
CEPHE SİSTEMİ
FACADE SYSTEM

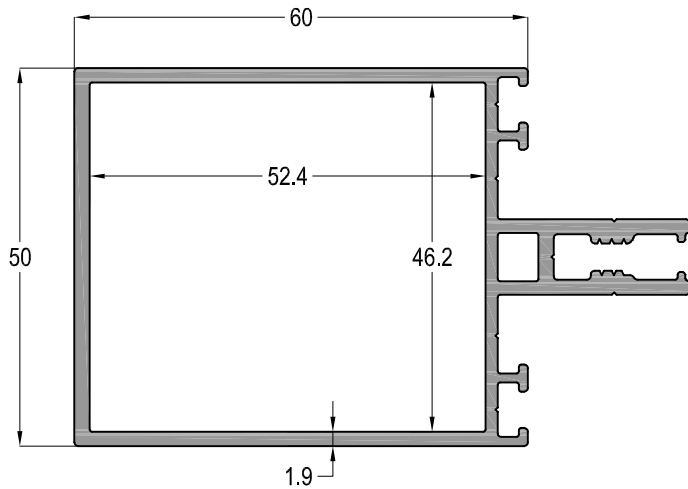
ASISTAL


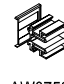
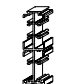


FC50-211-16			Jx cm ⁴	Jy cm ⁴
			14,43	10,90
 AW0725-TK ASI-YK 150	 AW0725 ---	 AW4526	AĞIRLIK / Weight	
			1,241 kg/mt	



FC50-212-16			Jx cm ⁴	Jy cm ⁴
			27,35	13,62
 AW0741-TK ASI-YK 150	 AW0741 GC2-050	 AW4541	AĞIRLIK / Weight	
			1,367 kg/mt	



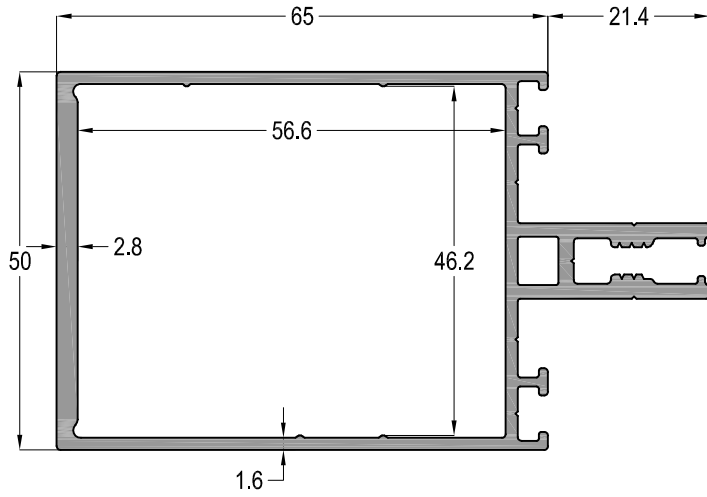
FC50-213-18			Jx cm ⁴	Jy cm ⁴
			35,96	16,54
 AW0752-TK ASI-YK 150	 AW0752 GC2-065	 AW4552	AĞIRLIK / Weight	
			1,439 kg/mt	




Profil ağırlıklarımız teorik olup; teslim anındaki tartımız geçerlidir.

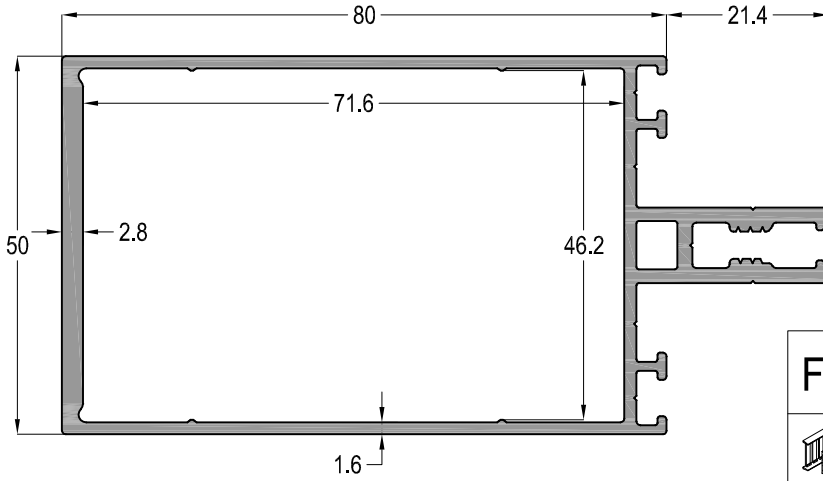
FC50



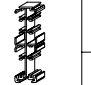
CEPHE SİSTEMİ
FACADE SYSTEM

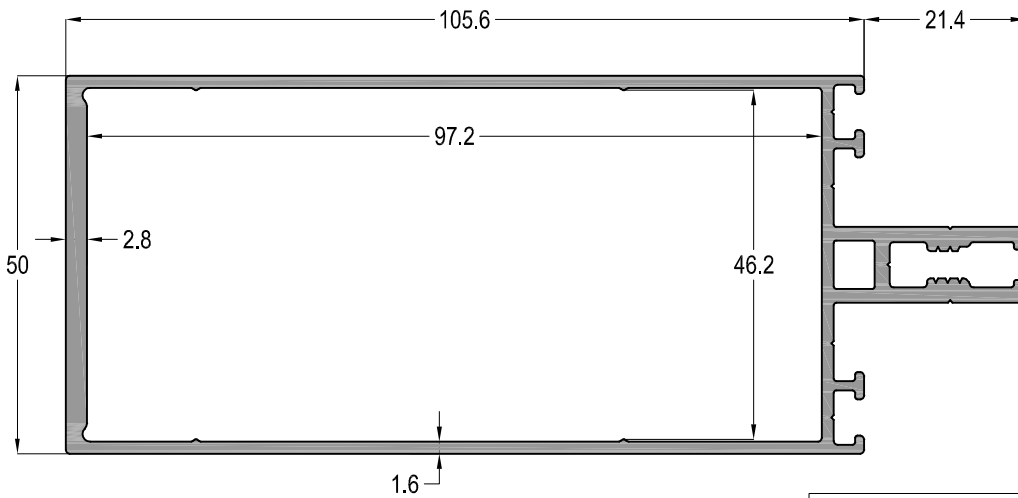
ASISTAL






FC50-313-16			Jx cm ⁴	Jy cm ⁴
			46,33	16,43
 AW0756-TK ASI-YK 150	 AW0756 GC2-065	 AW4556	AĞIRLIK / Weight	
			1,497 kg/mt	



FC50-213-16			Jx cm ⁴	Jy cm ⁴
			71,50	19,24
 AW0771-TK ASI-YK 150	 AW0771 GC2-080	 AW4571	AĞIRLIK / Weight	
			1,626 kg/mt	



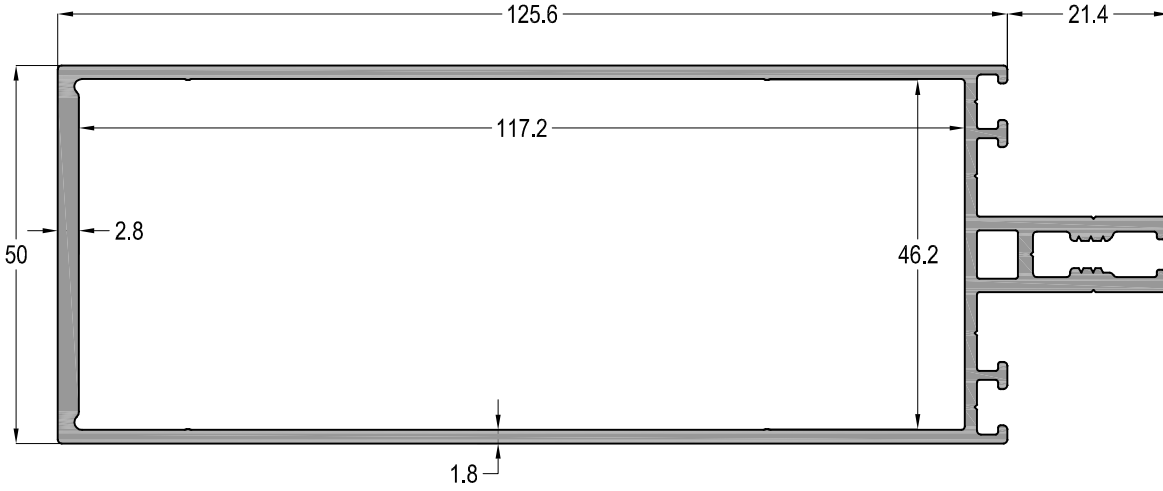
FC50-214-16			Jx cm ⁴	Jy cm ⁴
			130,25	24,04
 AW0796-TK ASI-YK 150	 AW0796 GC2-105	 AW4596	AĞIRLIK / Weight	
			1,849 kg/mt	

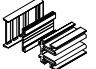
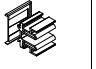
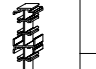
Profil ağırlıklarımız teorik olup; teslim anındaki tartımız geçerlidir.

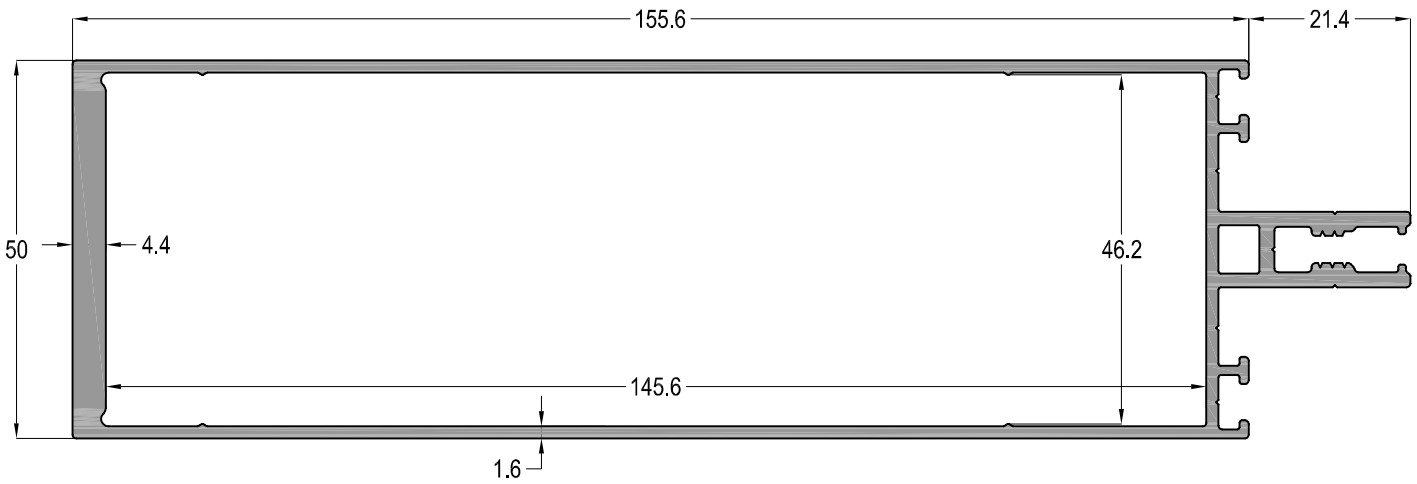
FC50




CEPHE SİSTEMİ
FACADE SYSTEM

ASISTAL



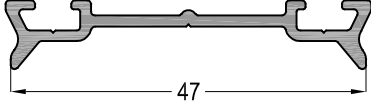
FC50-215-16			Jx cm ⁴	Jy cm ⁴
			197,20	30,30
 AW0716-TK ASI-YK 150	 AW0716 GC2-125	 AW4516	AĞIRLIK / Weight	
			2,148 kg/mt	



FC50-217-17			Jx cm ⁴	Jy cm ⁴
			359,28	34,78
 AW0745-TK ASI-YK 150	 AW0745 ---	 AW4514	AĞIRLIK / Weight	
			2,485 kg/mt	

FC50

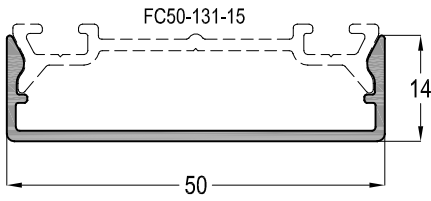
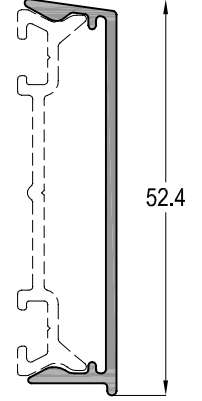
CEPHE SİSTEMİ
FACADE SYSTEM



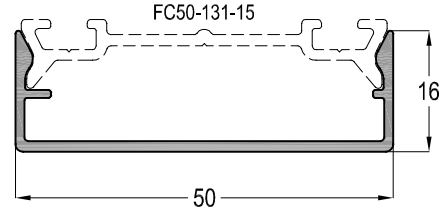
FC50-131-15
AĞIRLIK / Weight
0,305 kg/mt

FC50-131-15

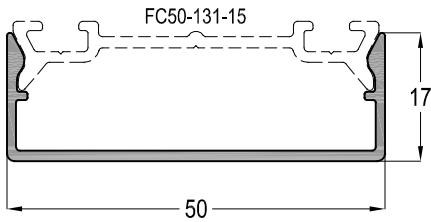
FC50-038-14
AĞIRLIK / Weight
0,284 kg/mt



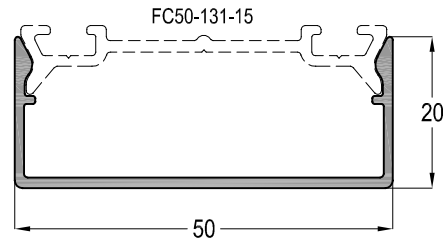
FC50-037-14
AĞIRLIK / Weight
0,296 kg/mt



FC50-032-14
AĞIRLIK / Weight
0,314 kg/mt



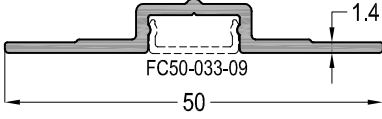
FC50-031-14
AĞIRLIK / Weight
0,315 kg/mt



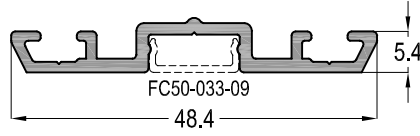
FC50-036-14
AĞIRLIK / Weight
0,335 kg/mt

FC50

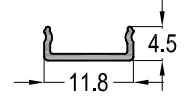
CEPHE SİSTEMİ
FACADE SYSTEM



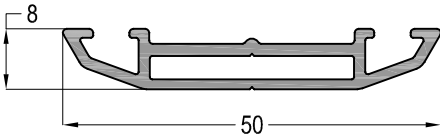
FC50-132-14
AĞIRLIK / Weight
0,257 kg/mt



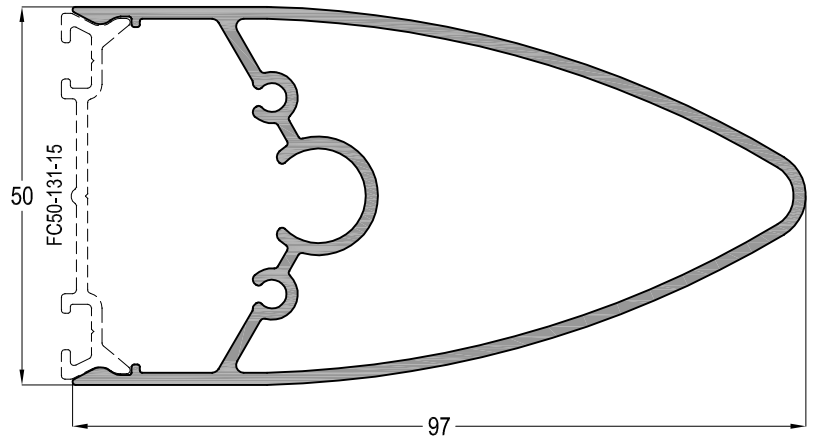
FC50-135-15
AĞIRLIK / Weight
0,322 kg/mt



FC50-033-09
AĞIRLIK / Weight
0,043 kg/mt



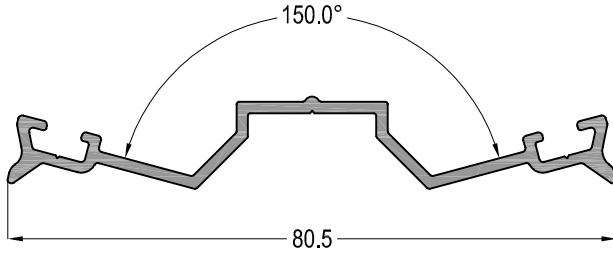
FC50-139-16
AĞIRLIK / Weight
0,401 kg/mt



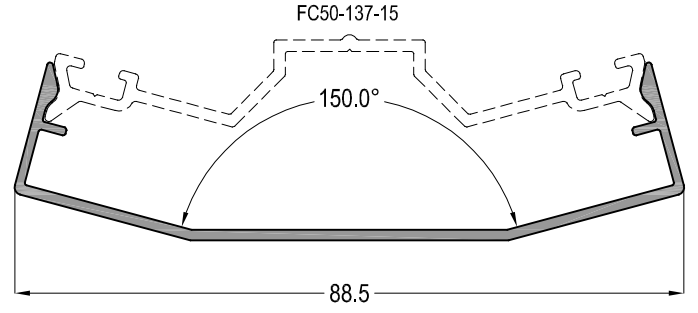
FC50-035-14
AĞIRLIK / Weight
1,263 kg/mt

FC50

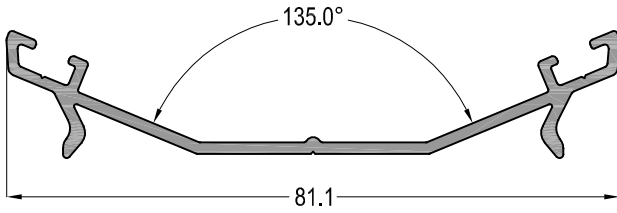
CEPHE SİSTEMİ
FACADE SYSTEM



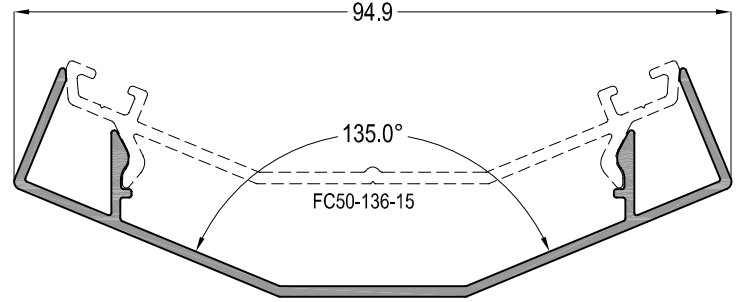
FC50-137-15
AĞIRLIK / Weight
0,486 kg/mt



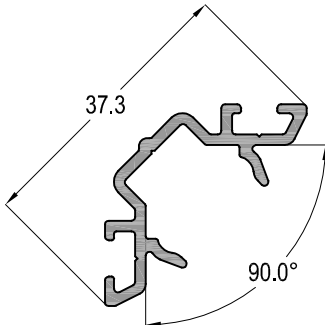
FC50-037-15
AĞIRLIK / Weight
0,486 kg/mt



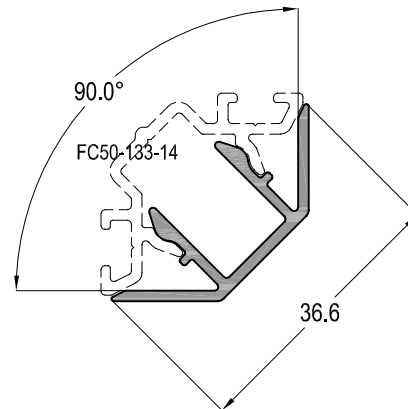
FC50-136-15
AĞIRLIK / Weight
0,514 kg/mt



FC50-136-14
AĞIRLIK / Weight
0,570 kg/mt



FC50-133-14
AĞIRLIK / Weight
0,305 kg/mt

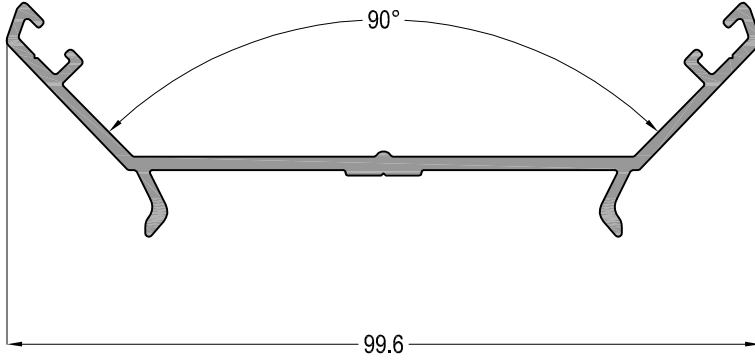


FC50-034-15
AĞIRLIK / Weight
0,278 kg/mt

FC50

CEPHE SİSTEMİ
FACADE SYSTEM

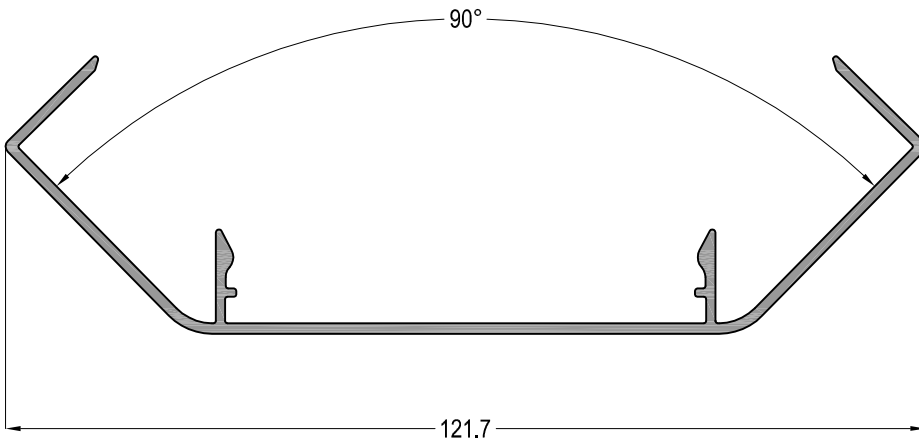
ASISTAL



FC50-131-16

AĞIRLIK / Weight

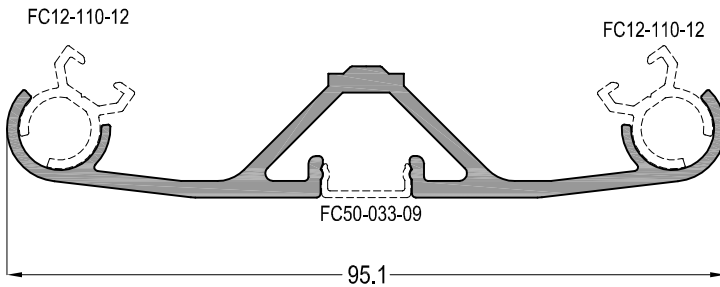
0,724 kg/mt



FC50-131-17

AĞIRLIK / Weight

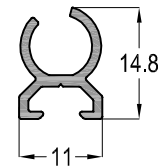
0,759 kg/mt



FC50-039-20

AĞIRLIK / Weight

0,867 kg/mt



FC12-110-12

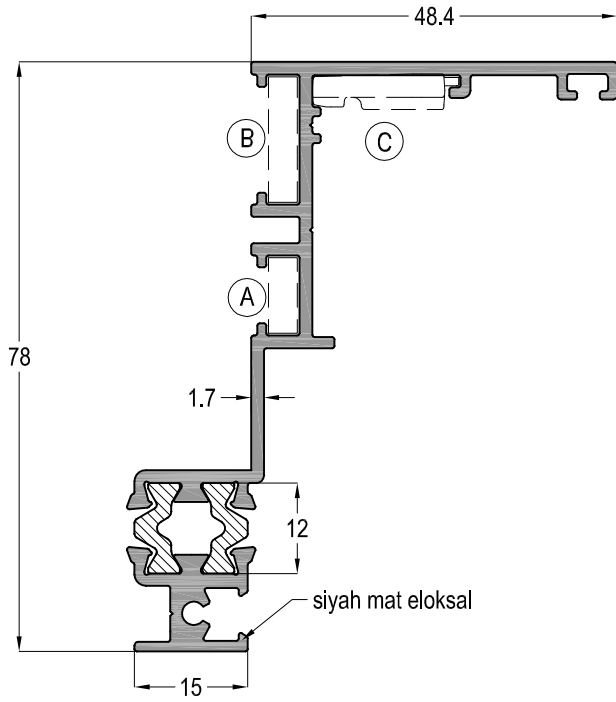
AĞIRLIK / Weight

0,132 kg/mt

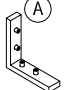
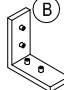

FC50

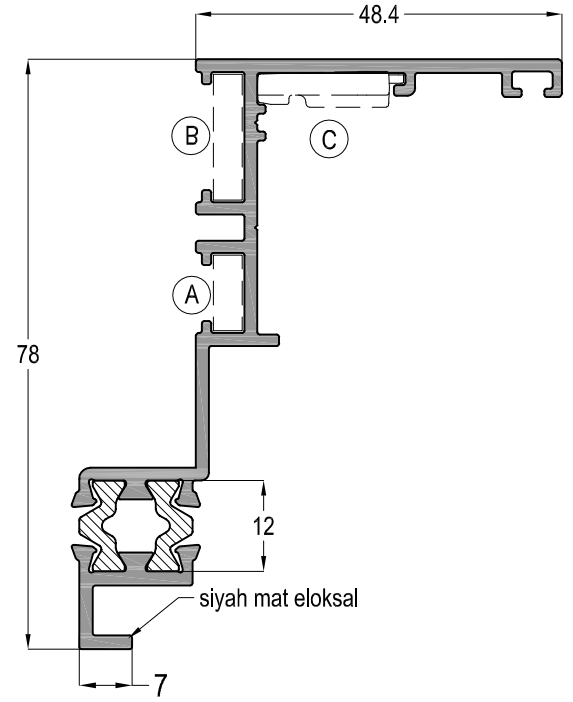
CEPHE SİSTEMİ
FACADE SYSTEM

ASISTAL

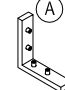
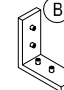



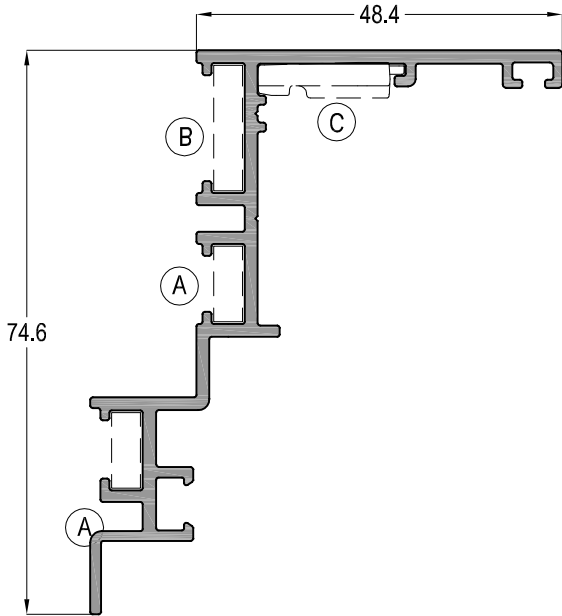
FC50-121-15

			AĞIRLIK / Weight
ASI-PB 0410	ASI-PB 0417	ASI-FUJI 2000	1,145 kg/mt

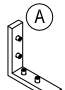
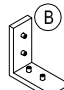



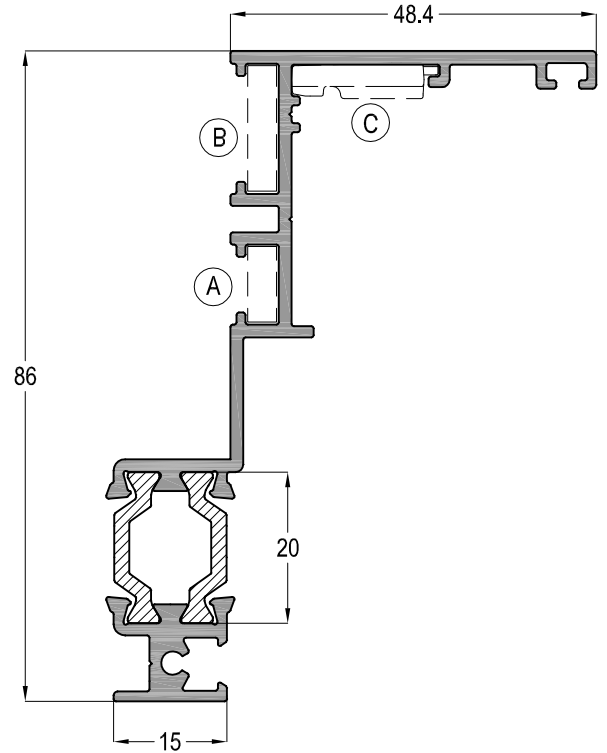
FC50-221-15

			AĞIRLIK / Weight
ASI-PB 0410	ASI-PB 0417	ASI-FUJI 2000	1,085 kg/mt

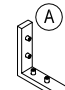
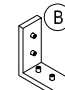



FC50-122-18

			AĞIRLIK / Weight
ASI-PB 0410	ASI-PB 0417	ASI-FUJI 2000	0,893 kg/mt



FC50-121-16

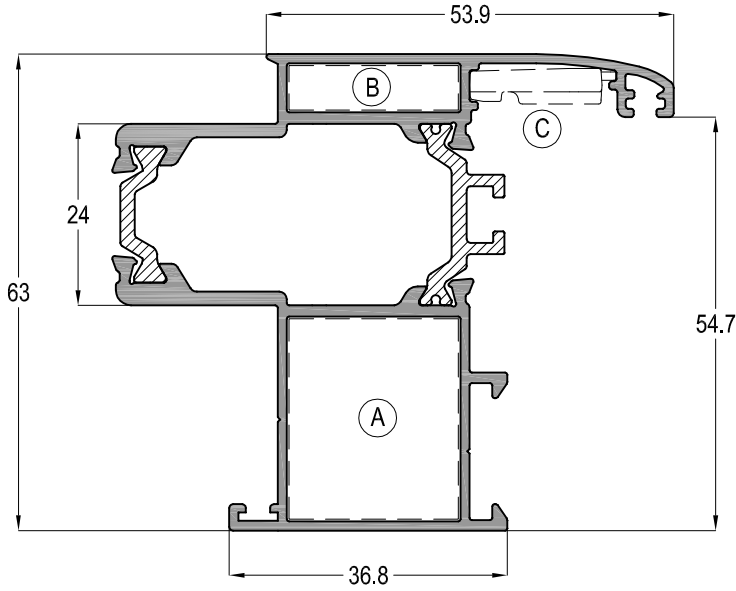
			AĞIRLIK / Weight
ASI-PB 0410	ASI-PB 0417	ASI-FUJI 2000	1,183 kg/mt

Profil ağırlıklarımız teorik olup, teslim anındaki tartımız geçerlidir.

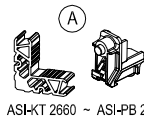
FC50

CEPHE SİSTEMİ
FACADE SYSTEM

ASISTAL



TE62 47



ASI-KT 2660 ~ ASI-PB 2326



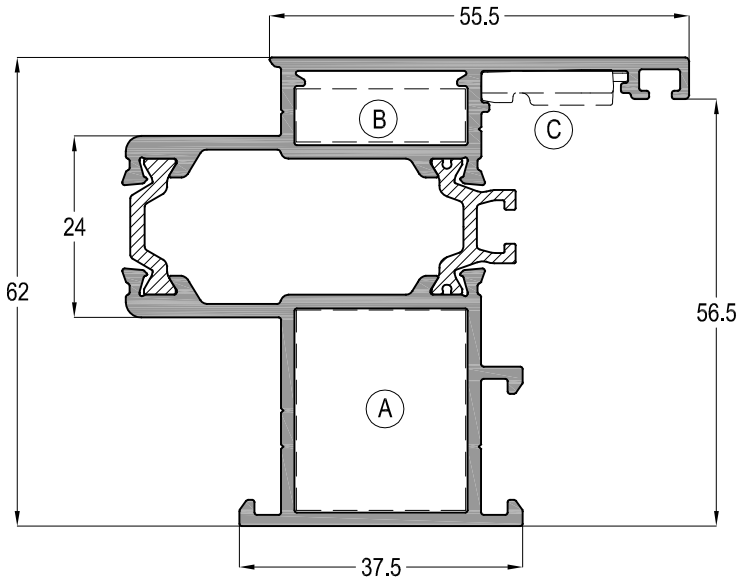
ASHKT 2305



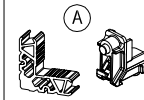
ASI-FUJI 2000

AĞIRLIK / Weight

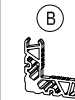
1,413 kg/mt



TH62 47



ASI-KT 2660 ~ ASI-PB 2326



ASHKT 2308



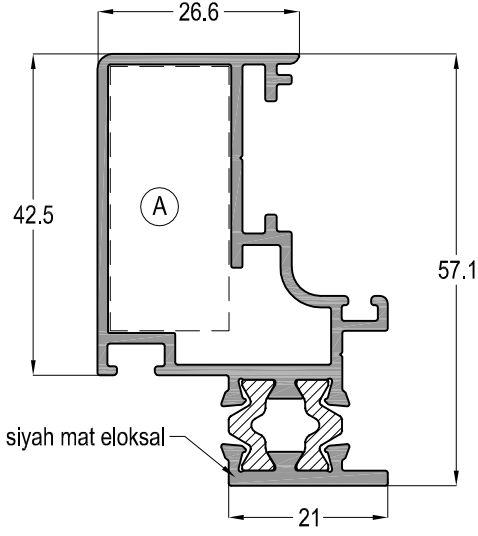
ASI-FUJI 2000

AĞIRLIK / Weight

1,699 kg/mt

FC50

CEPHE SİSTEMİ
FACADE SYSTEM

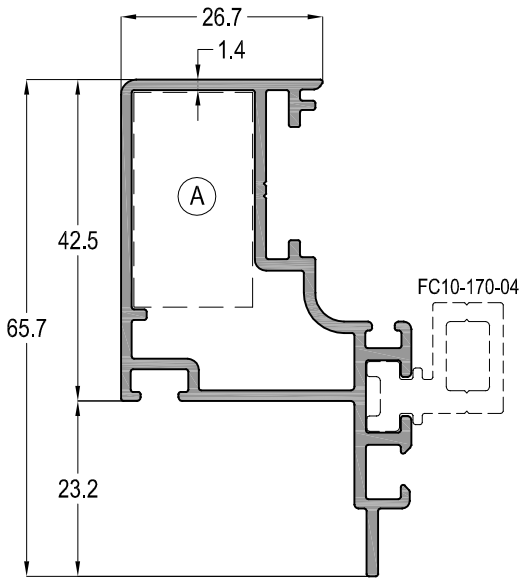


FC50-323-15

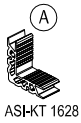


AĞIRLIK / Weight

1,050 kg/mt

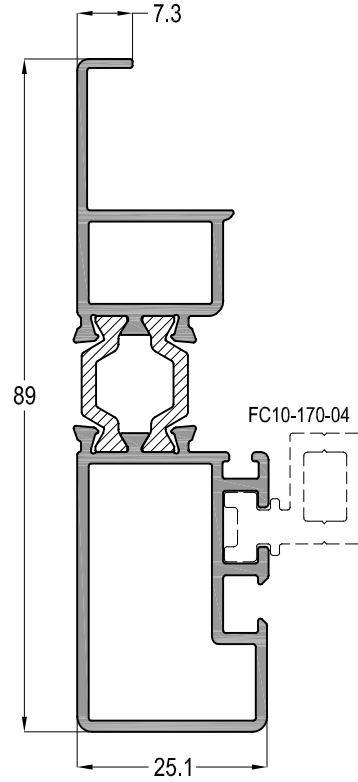


FC50-024-15



AĞIRLIK / Weight

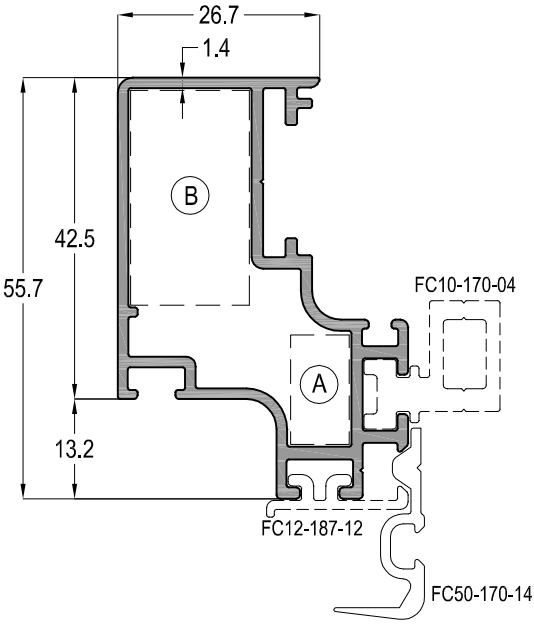
0,850 kg/mt



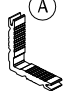

FC50-041-15

AĞIRLIK / Weight

1,140 kg/mt



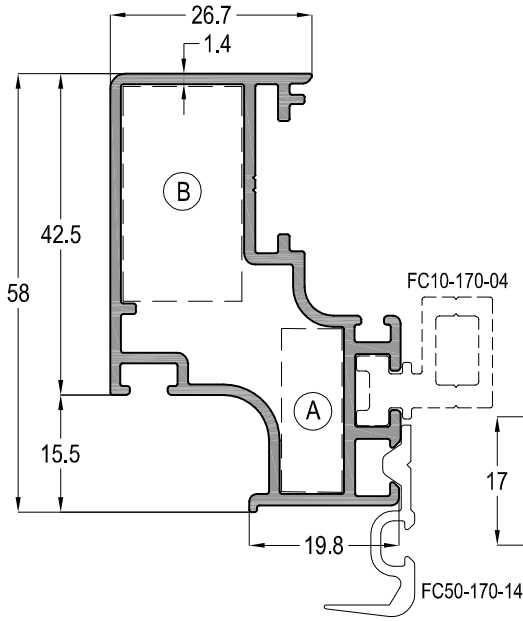
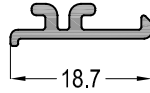
FC50-021-15

 (A) ASI-KT 0815	 (B) ASI-KT 1628	AĞIRLIK / Weight
		0,841 kg/mt

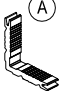

FC12-187-12 (Sadece Mat Siyah Eloksal)

AĞIRLIK / Weight

0,109 kg/mt



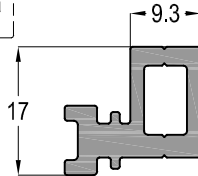
FC50-022-15 (Sadece Mat Eloksal)

 (A) ASI-KT 0822	 (B) ASI-KT 1628	AĞIRLIK / Weight
		0,874 kg/mt

FC10-170-04

AĞIRLIK / Weight

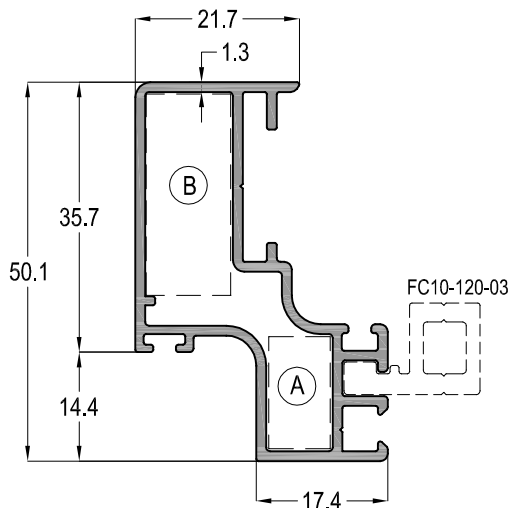
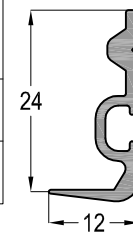
0,373 kg/mt





FC50-170-24 (Sadece Mat Siyah Eloksal)

AĞIRLIK / Weight

0,183 kg/mt



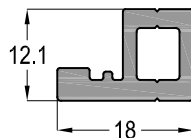
FC50-025-13 (Sadece Mat Eloksal)

 (A) ASI-KT 0815	 (B) ASI-KT 1126	AĞIRLIK / Weight
		0,674 kg/mt

FC10-120-03

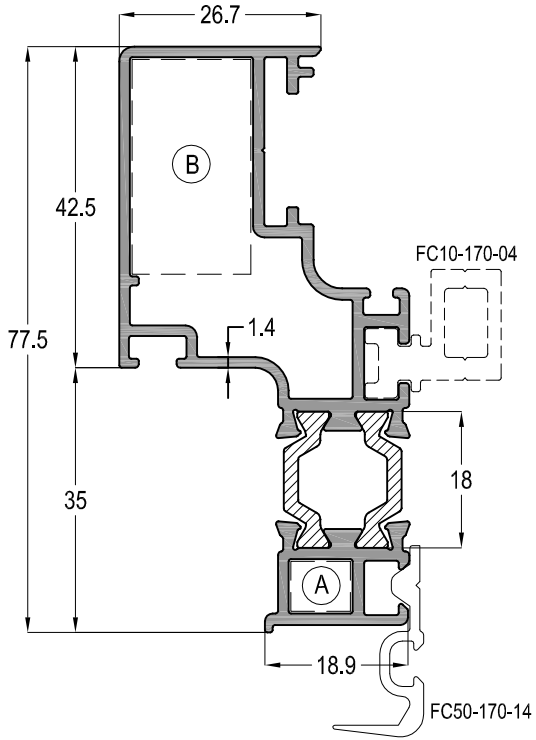
AĞIRLIK / Weight

0,285 kg/mt



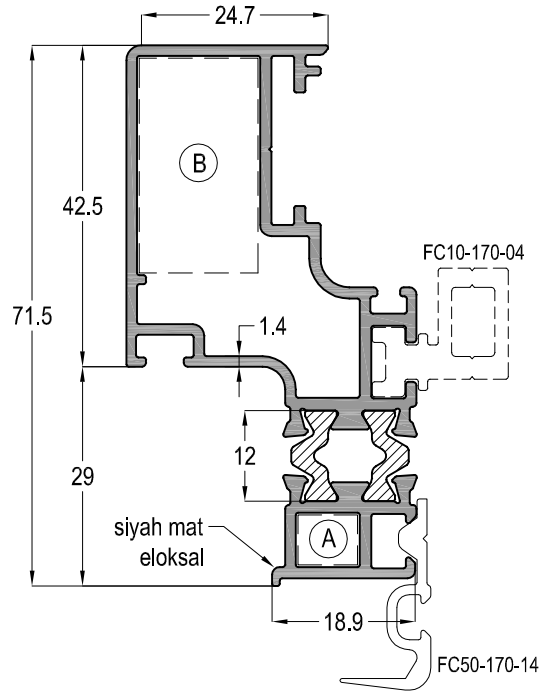
FC50

CEPHE SİSTEMİ
FACADE SYSTEM



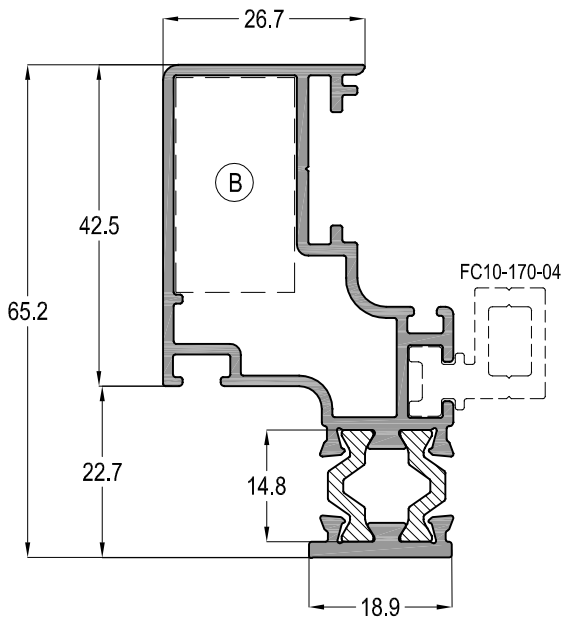
FC50-023-15

		AĞIRLIK / Weight
ASI-KT 0807	ASI-KT 1628	1,238 kg/mt



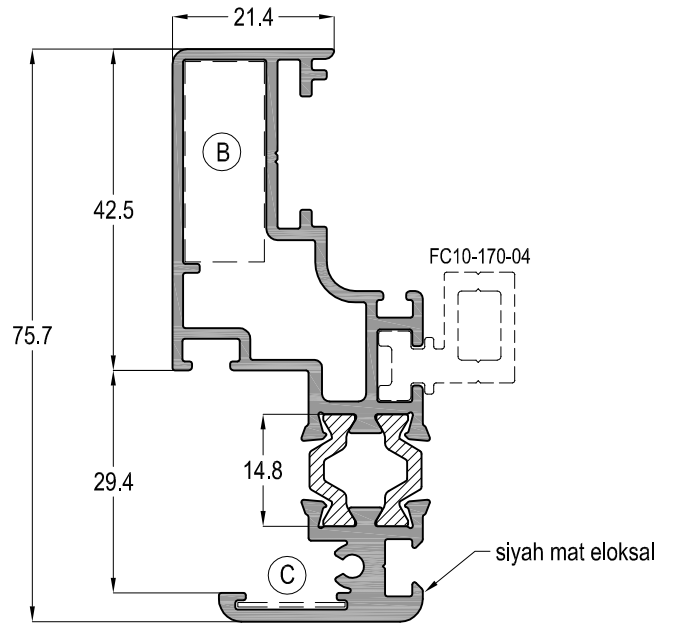
FC50-123-15

		AĞIRLIK / Weight
ASI-KT 0807	ASI-KT 1628	1,215 kg/mt



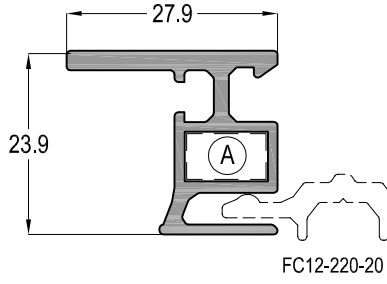
FC50-323-16

	AĞIRLIK / Weight
ASI-KT 1628	1,120 kg/mt



FC50-223-15

		AĞIRLIK / Weight
ASI-PB 1126	ASI-SB 19.1	1,333 kg/mt

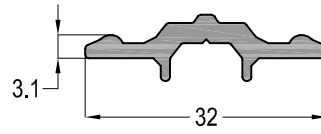


FC12-239-13 (Sadece Mat Eloksal)



AĞIRLIK / Weight

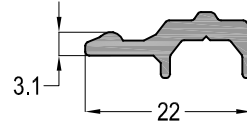
0,475 kg/mt



FC12-320-20

AĞIRLIK / Weight

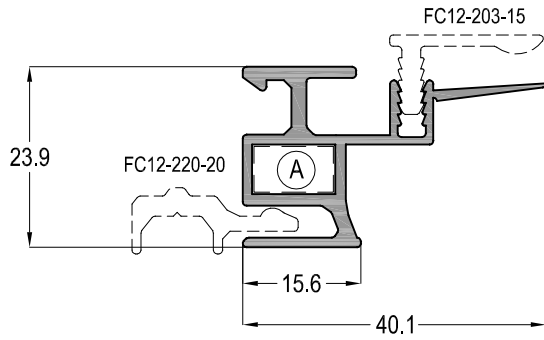
0,263 kg/mt



FC12-220-20

AĞIRLIK / Weight

0,193 kg/mt

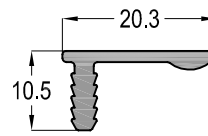


FC12-401-13 (Sadece Mat Eloksal)



AĞIRLIK / Weight

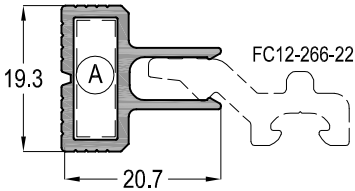
0,467 kg/mt



FC12-203-15

AĞIRLIK / Weight

0,162 kg/mt

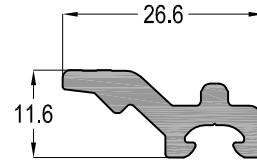


FC12-193-16 (Sadece Mat Siyah Eloksal)



AĞIRLIK / Weight

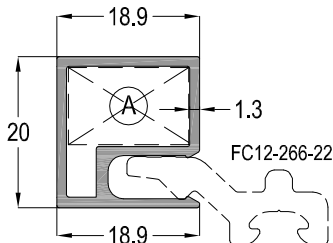
0,287 kg/mt



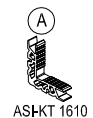
FC12-266-22

AĞIRLIK / Weight

0,344 kg/mt



FC12-193-06 (Sadece Mat Eloksal)

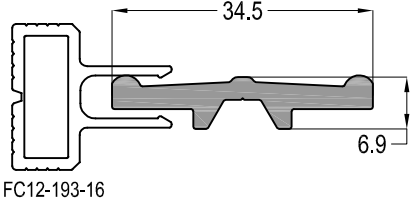


AĞIRLIK / Weight

0,304 kg/mt

FC50

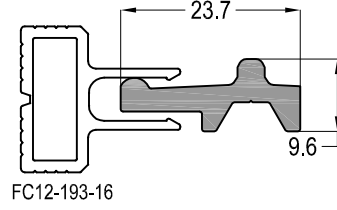
CEPHE SİSTEMİ
FACADE SYSTEM



FC12-034-30

AĞIRLIK / Weight

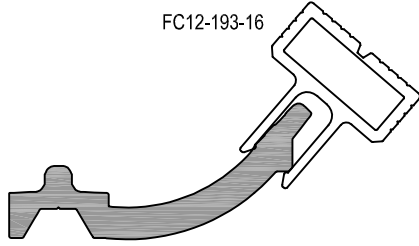
0,350 kg/mt



FC12-023-30

AĞIRLIK / Weight

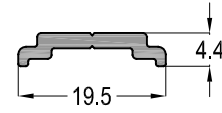
0,275 kg/mt



FC12-039-40

AĞIRLIK / Weight

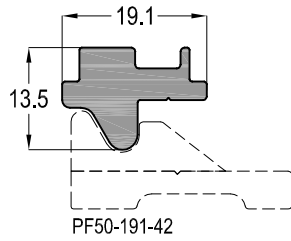
0,529 kg/mt



FC12-195-20

AĞIRLIK / Weight

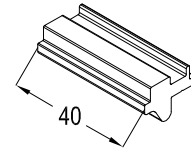
0,120 kg/mt



FC12-191-42

AĞIRLIK / Weight

0,355 kg/mt

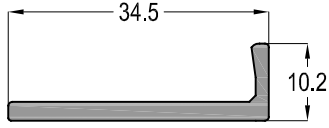


SG40-19142
parça kodu

FC50

CEPHE SİSTEMİ
FACADE SYSTEM

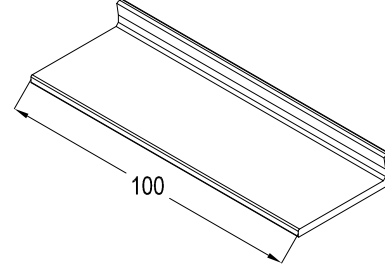
ASISTAL



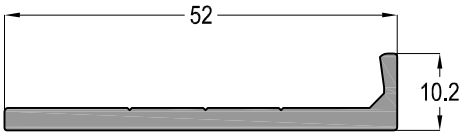
FC12-344-25

AĞIRLIK / Weight

0,270 kg/mt



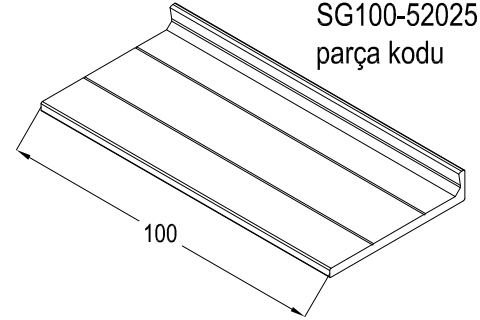
SG100-34425
parça kodu



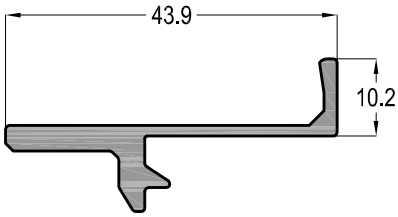
FC12-520-25

AĞIRLIK / Weight

0,464 kg/mt



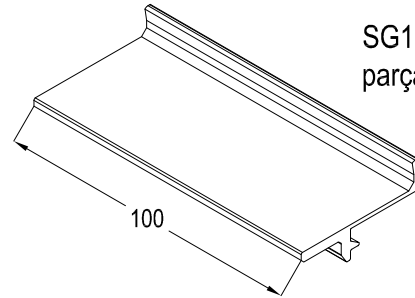
SG100-52025
parça kodu



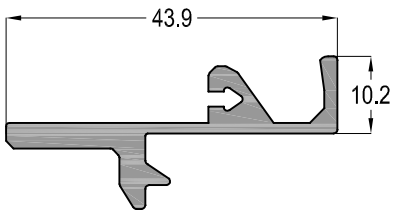
FC12-043-14

AĞIRLIK / Weight

0,397 kg/mt



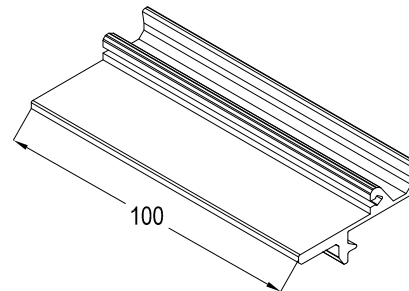
SG100-04314
parça kodu



FC12-438-14

AĞIRLIK / Weight

0,491 kg/mt

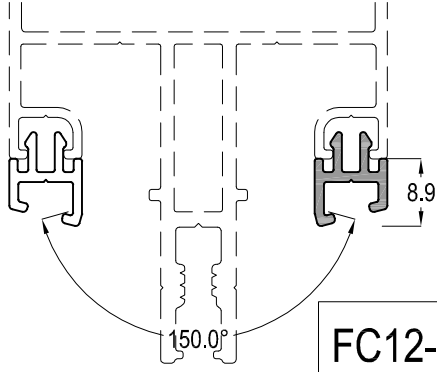


SG100-43814
parça kodu

FC50

CEPHE SİSTEMİ
FACADE SYSTEM

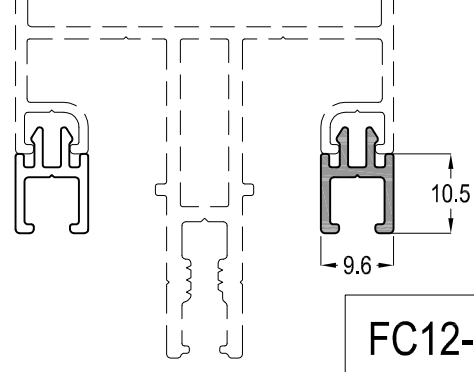
ASISTAL



FC12-067-12

AĞIRLIK / Weight

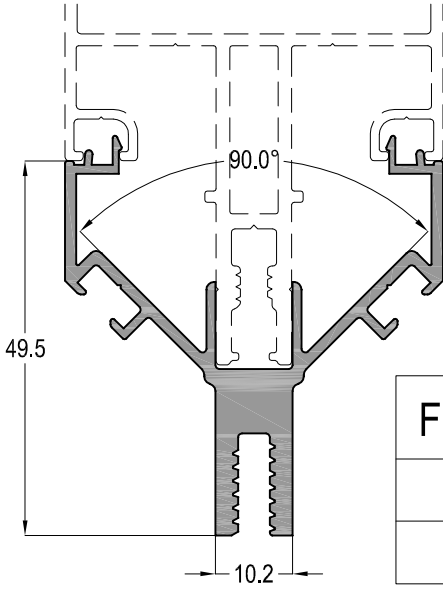
0,115 kg/mt



FC12-117-12

AĞIRLIK / Weight

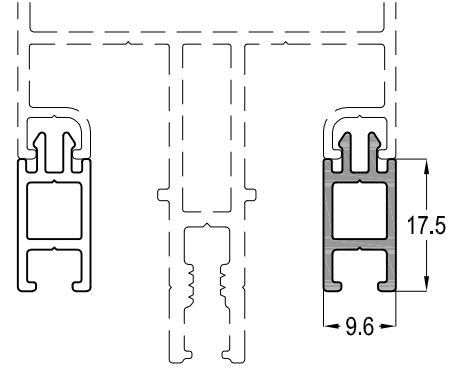
0,133 kg/mt



FC50-134-15

AĞIRLIK / Weight

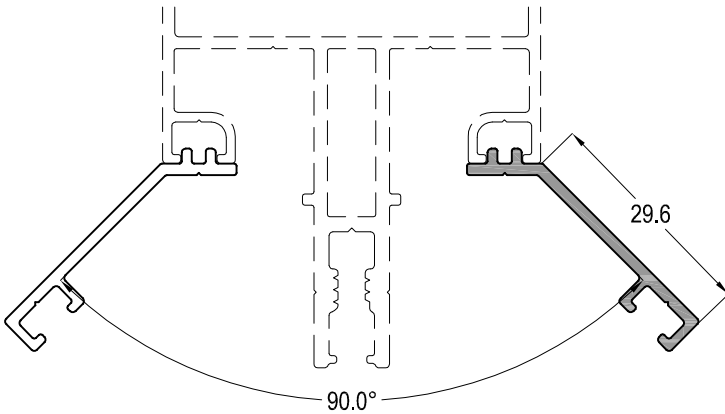
0,976 kg/mt



FC12-177-12

AĞIRLIK / Weight

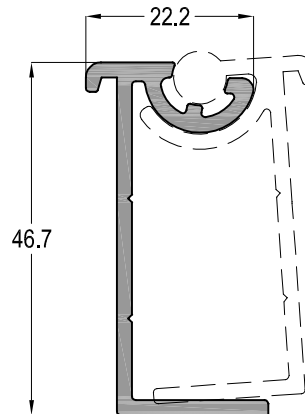
0,206 kg/mt



FC12-036-15

AĞIRLIK / Weight

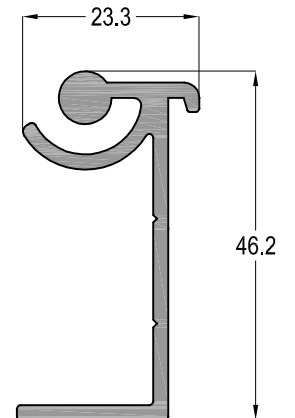
0,206 kg/mt



FC12-200-20

AĞIRLIK / Weight

0,532 kg/mt



FC12-210-20

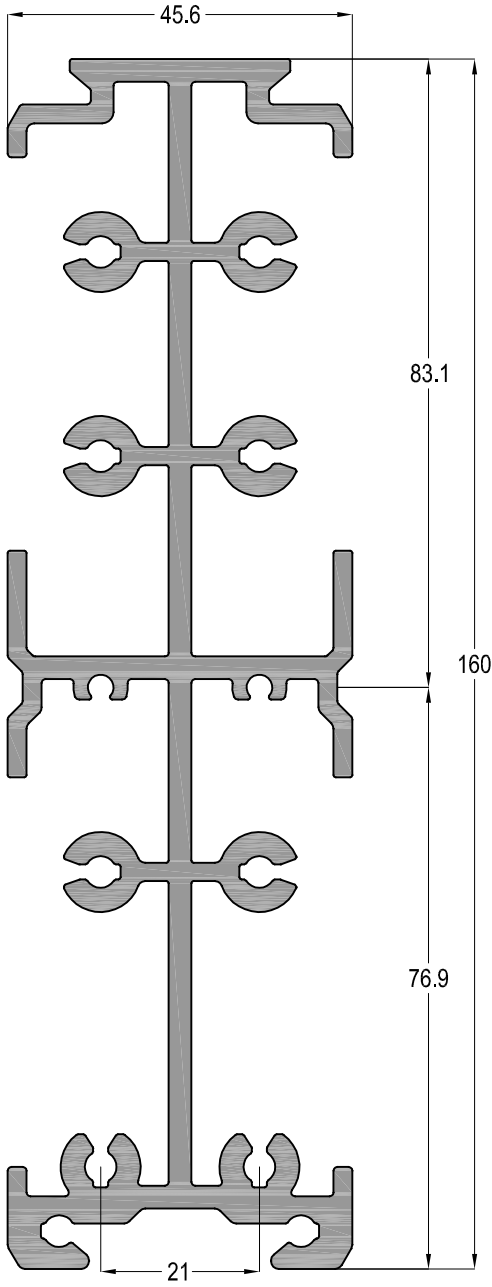
AĞIRLIK / Weight

0,624 kg/mt

FC50

CEPHE SİSTEMİ
FACADE SYSTEM

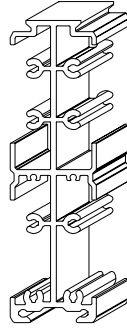
ASISTAL



FC10-160-03

AĞIRLIK / Weight

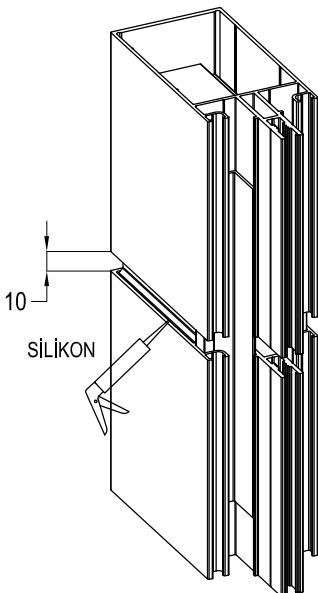
4,664 kg/mt



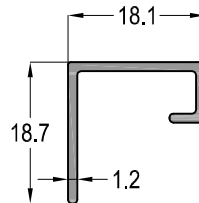
PARÇA KODU
Accessories code

FC12-181-12

200



FC10-160-03



FC12-181-12

AĞIRLIK / Weight

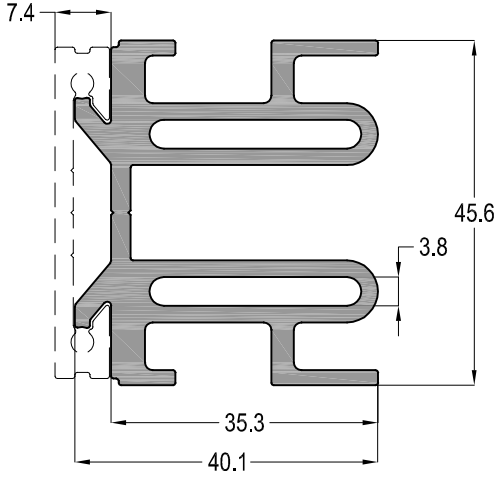
0,149 kg/mt

DÜŞEY BAĞLANTI / DİLATASYON PROFİLİ SEÇİM TABLOSU

Accessories Selection Table For Vertical Joint

PROFİL KODU Profile code	PARÇA KODU Accessories code	KESİM ÖLÇÜSÜ Cutting Size (mm)
FC50-011-16	AW4510	10,5
FC50-012-16	AW4530	30,5
FC50-013-16	AW4560	60,3
*FC50-113-16	AW4560	60,3
FC50-111-16	AW4560	60,3
FC50-010-16	AW4570	70,3
FC50-014-16	AW4580	80,3
*FC50-114-16	AW4580	80,3
FC50-015-16	AW4598	99
*FC50-115-16	AW4598	99
FC50-016-17	AW4518	118,5
FC50-017-18	AW4512	120,5
FC50-211-16	AW4526	26,5
FC50-212-16	AW4541	41
FC50-213-18	AW4552	51,9
FC50-313-16	AW4556	56
FC50-213-16	AW4571	71
FC50-214-16	AW4596	96,5
FC50-215-16	AW4516	116,5
FC50-217-17	AW4514	145

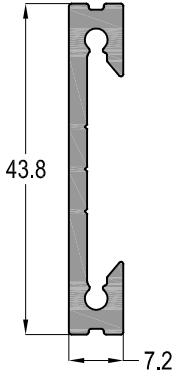
KIZAKLI (KIRLANGIÇ) GEÇME BAĞLANTI TRANSOM JOINT BY SLIDING



FC10-456-02

AĞIRLIK / Weight

1,672 kg/mt



FC10-438-02

AĞIRLIK / Weight

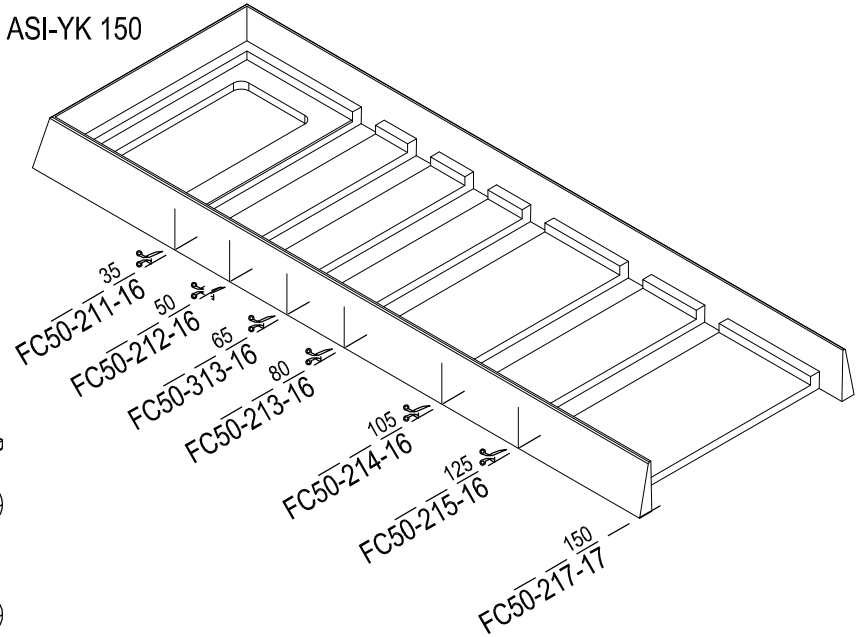
0,430 kg/mt

KIZAKLI GEÇME YATAY BAĞLANTI SEÇİM TABLOSU Accessories Selection Table For Transom Sliding Joint

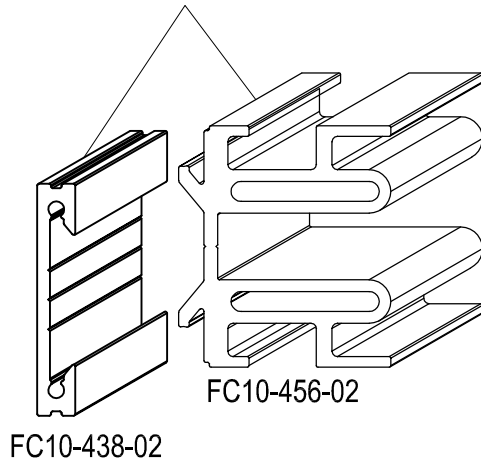
PROFİL KODU Profile code	PARÇA KODU Accessories code	KESİM ÖLÇÜSÜ Cutting Size (mm)
FC50-211-16	AW0725-TK	26,5
FC50-212-16	AW0741-TK	41
FC50-213-18	AW0752-TK	51,9
FC50-313-16	AW0756-TK	56
FC50-213-16	AW0771-TK	71
FC50-214-16	AW0796-TK	96,5
FC50-215-16	AW0716-TK	116,5
FC50-217-17	AW0745-TK	145

NOT: KESİM ÖLÇÜSÜ BAĞLANTI SEÇİMİNE GÖRE AYARLANMALIDIR.
PROFİL ÖLÇÜSÜNDE KESİLİP KULLANILMALIDIR.

ASI-YK 150

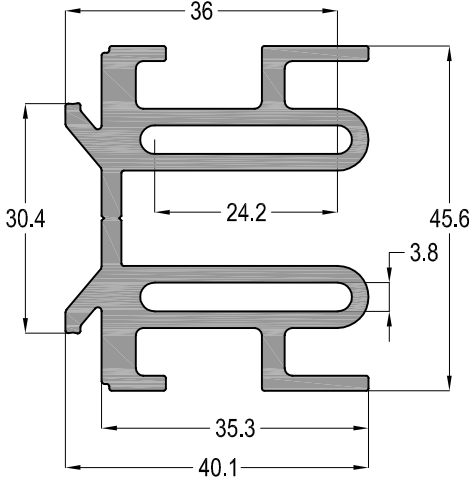


PARÇA KODU : AW07XX-TK
Accessories code



FC10-438-02

FC10-456-02

YATAY "U" BAĞLANTI
TRANSOM "U" TYPE JOINT

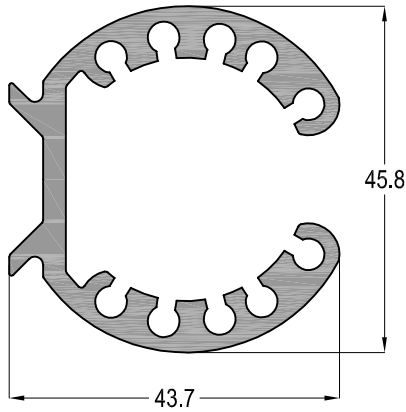
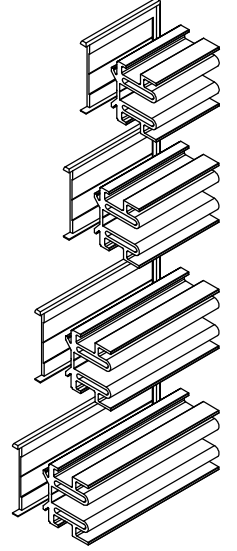
FC10-456-02

AĞIRLIK / Weight

1,672 kg/mt

YATAY "U" BAĞLANTI SEÇİM TABLOSU
Accessories Selection Table For Transom "U" Joint

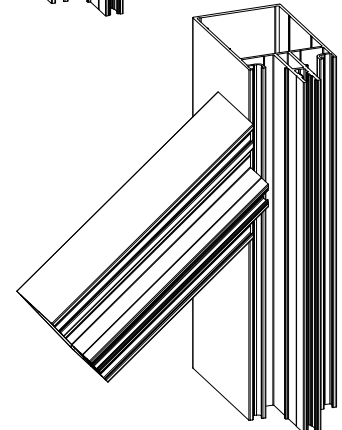
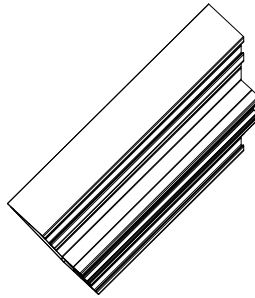
PROFIL KODU Profile code	PARÇA KODU Accessories code	GENLEŞME CONTASI T Joint Gasket	KESİM ÖLÇÜSÜ Cutting Size (mm)
FC50-211-16	AW0725	---	26,5
FC50-212-16	AW0741	GC2-050	41
FC50-213-18	AW0752	GC2-065	51,9
FC50-313-16	AW0756	GC2-065	56
FC50-213-16	AW0771	GC2-080	71
FC50-214-16	AW0796	GC2-105	96,5
FC50-215-16	AW0716	GC2-125	116,5
FC50-217-18	AW0745	--	145



FC10-462-02

AĞIRLIK / Weight

1,317 kg/mt



FC50

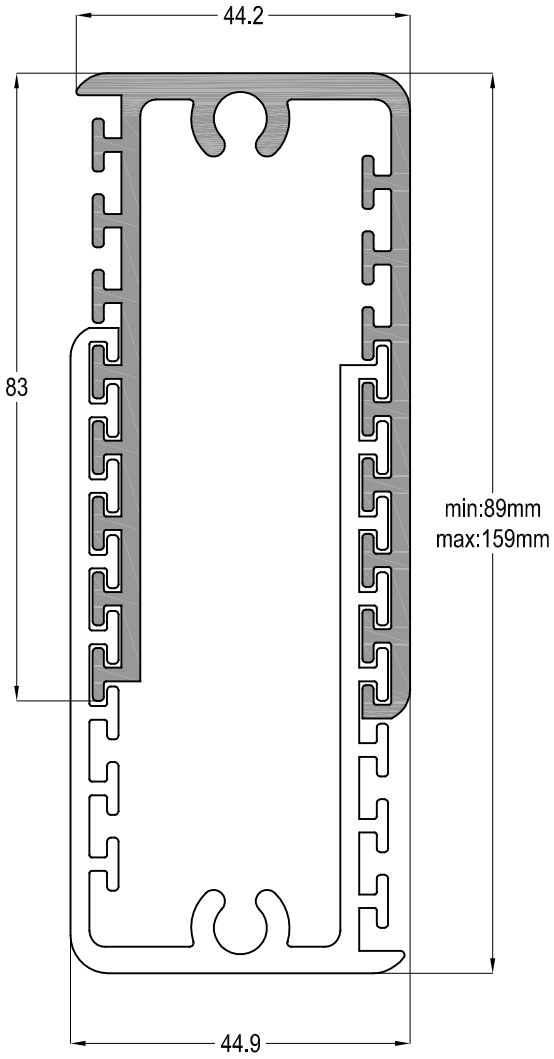
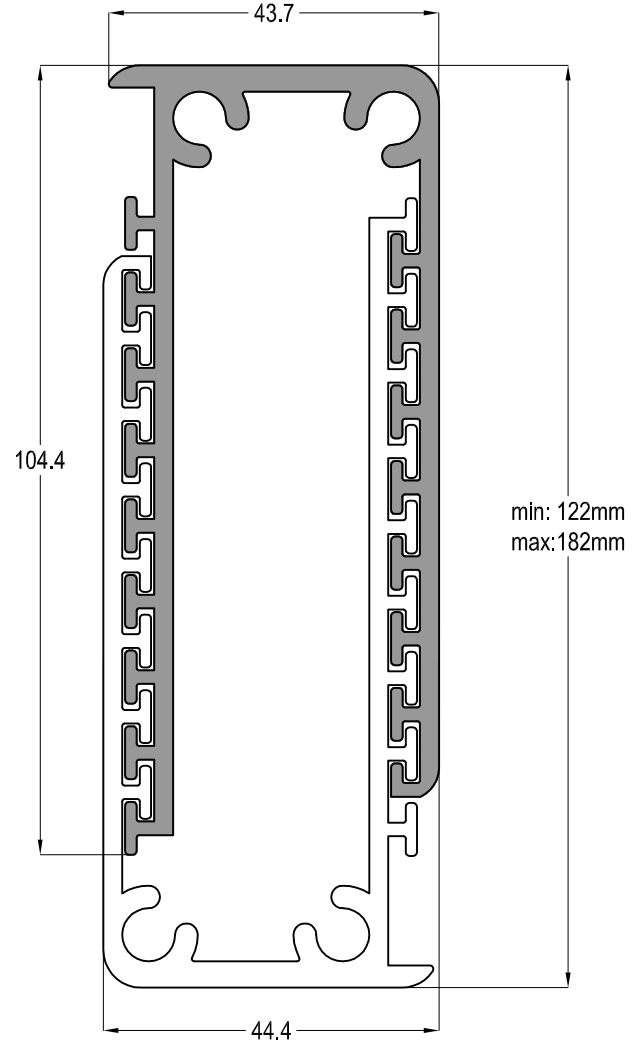
CEPHE SİSTEMİ
FACADE SYSTEM



FC10-161-26

AĞIRLIK / Weight

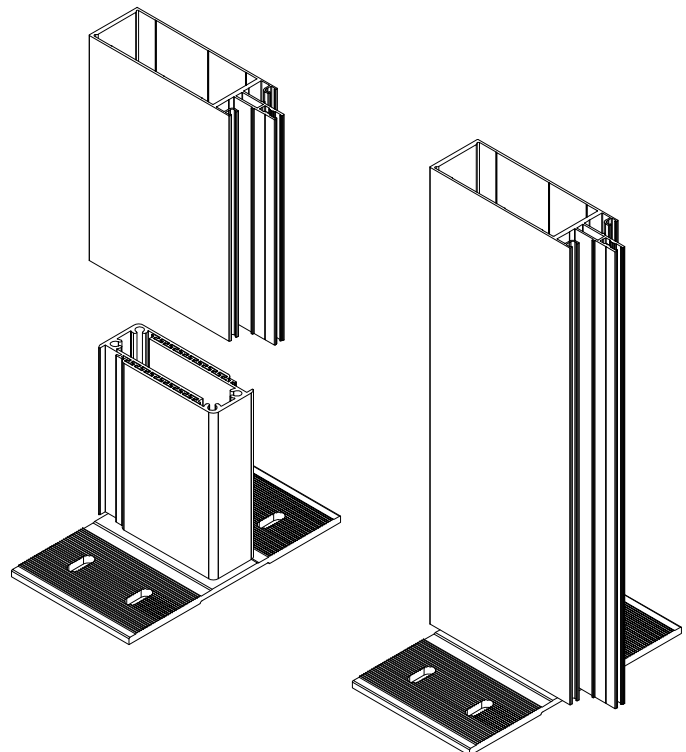
2,506 kg/mt



FC10-161-25

AĞIRLIK / Weight

2,198 kg/mt



Profil ağırlıklarımız teorik olup; teslim anındaki tartımız geçerlidir.

FC50-AS SERİSİ

KONDENS KANALLI (KERTMELİ) SİSTEM
CURTAIN WALL SYSTEM FC50-AS SERIES

- KAPAKLI CEPHE DETAYLARI / FC50-AS1

CURTAIN WALL SYSTEM DETAIL S / FC50-AS1

- YARI KAPAKLI CEPHE DETAYLARI / FC50-AS2

SEMI COVER CURTAIN WALL SYSTEM DETAILS / FC50-AS2

- KASETLİ SİLİKON CEPHE DETAYLARI / FC50-AS3

STRUCTUREL SILICONE CURTAIN WALL SYSTEM DETAILS / FC50-AS3

- EKONOMİK SİLİKON CEPHE DETAYLARI / FC50-AS4

ECO STRUCTUREL SILICONE CURTAIN WALL SYSTEM DETAILS / FC50-AS4

- CAM İÇİ ÇİTALİ SİLİKON CEPHE DETAYLARI / FC50-AS5

4 SIDE STRUCTUREL SILICONE CURTAIN WALL SYSTEM DETAILS / FC50-AS5

FC50-AS1 SİSTEM DETAYLARI
FC50-AS1 *SYSTEM DETAILS*

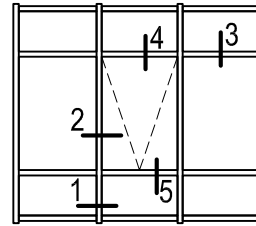
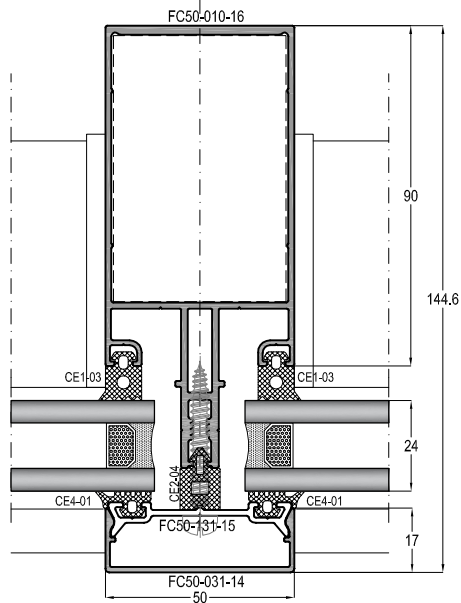
FC50

CEPHE SISTEMI
CURTAIN WALL SYSTEM

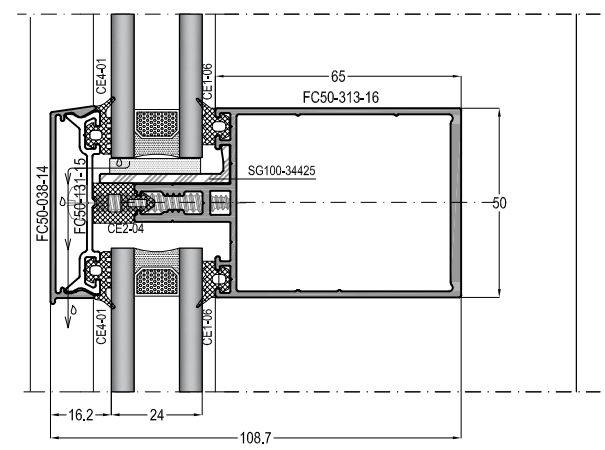
ASISTAL

FC50-AS1

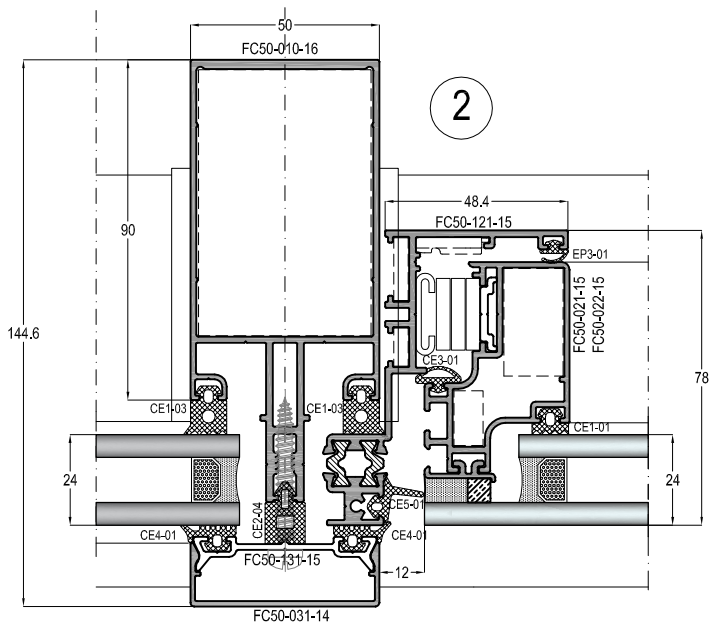
1



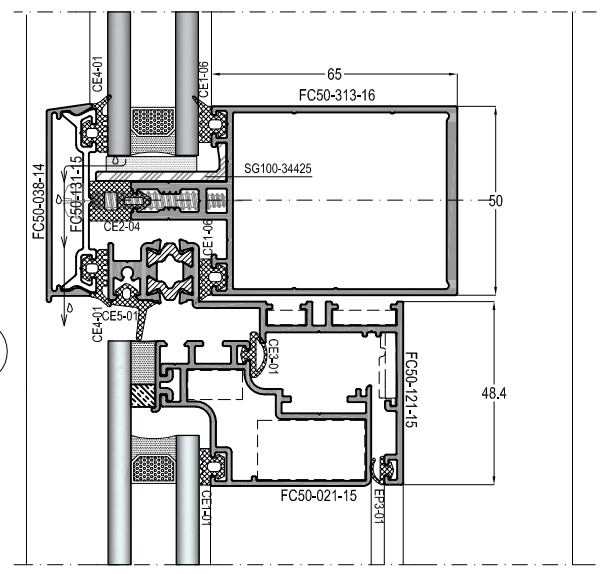
3



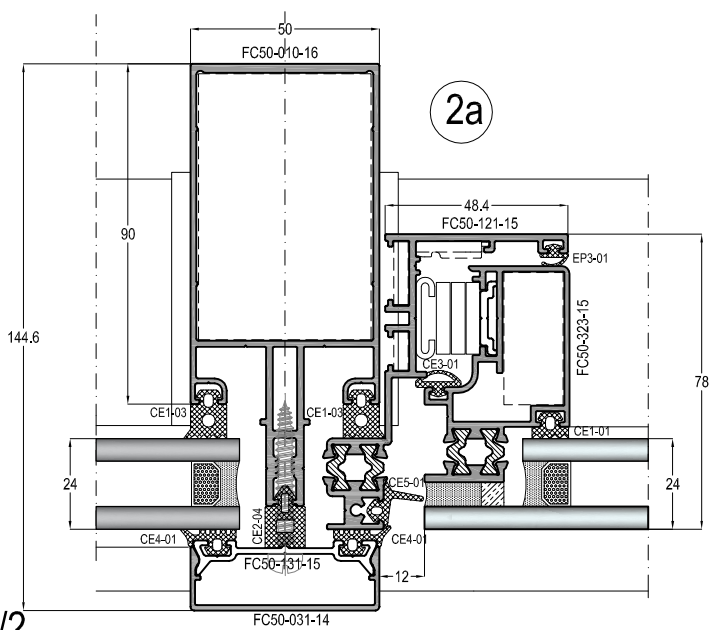
2



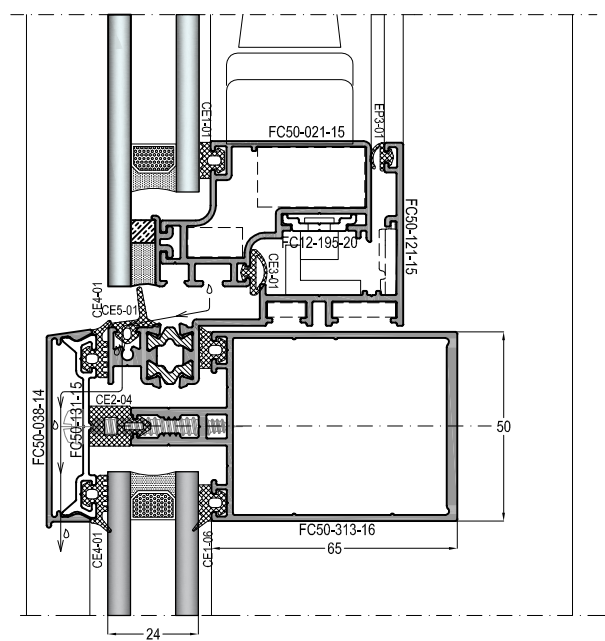
4

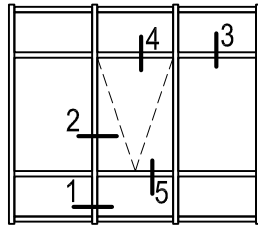


2a

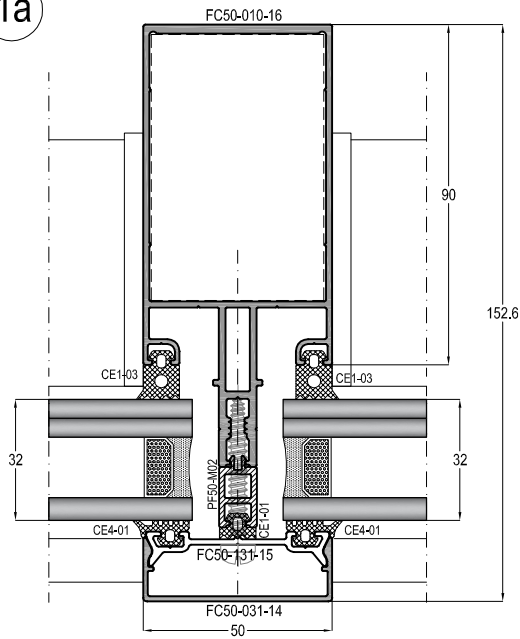


5

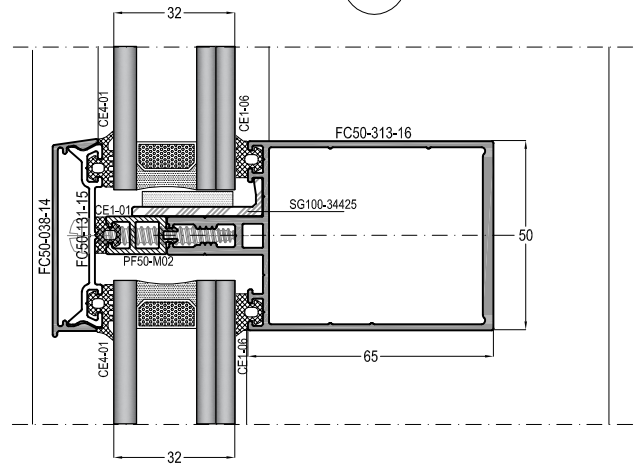




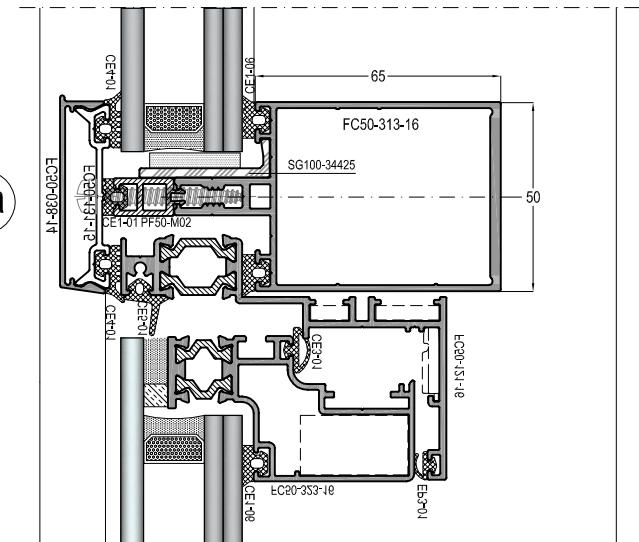
1a



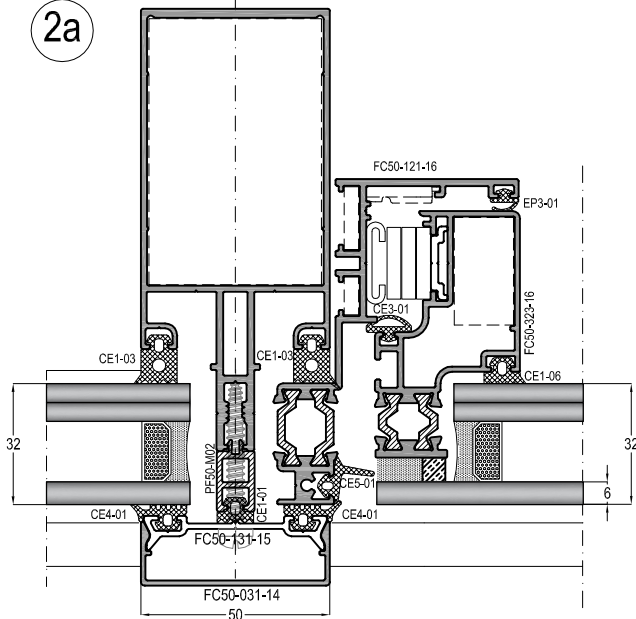
3a



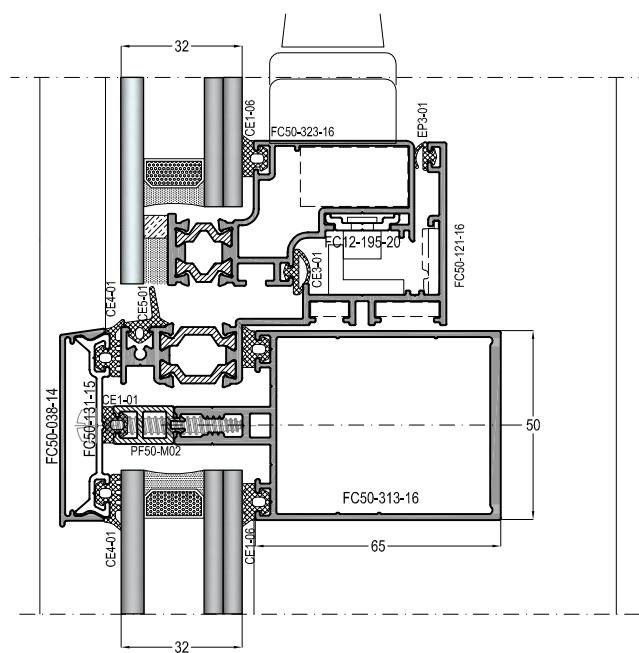
4a

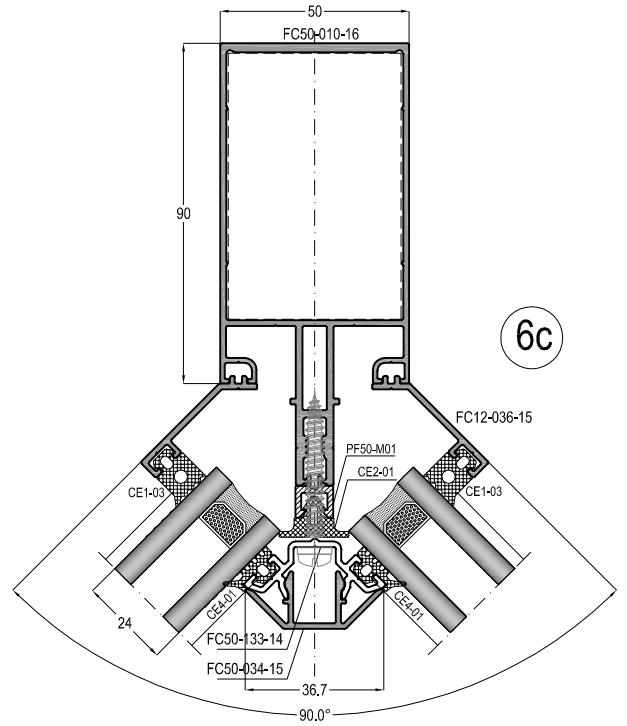
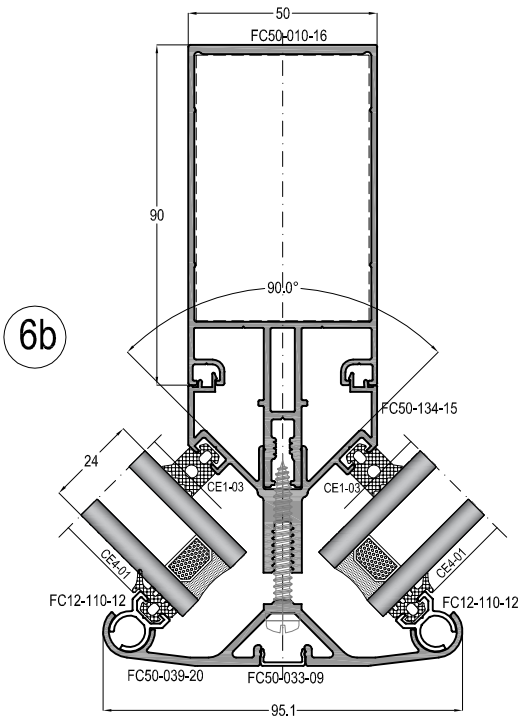
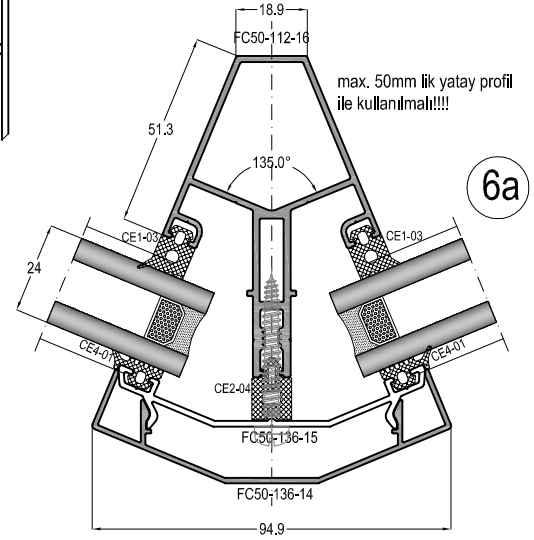
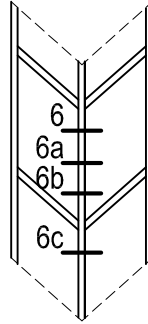
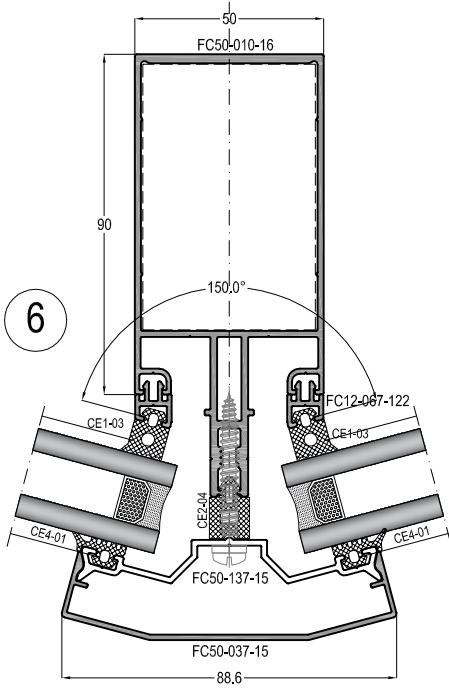


2a



5a



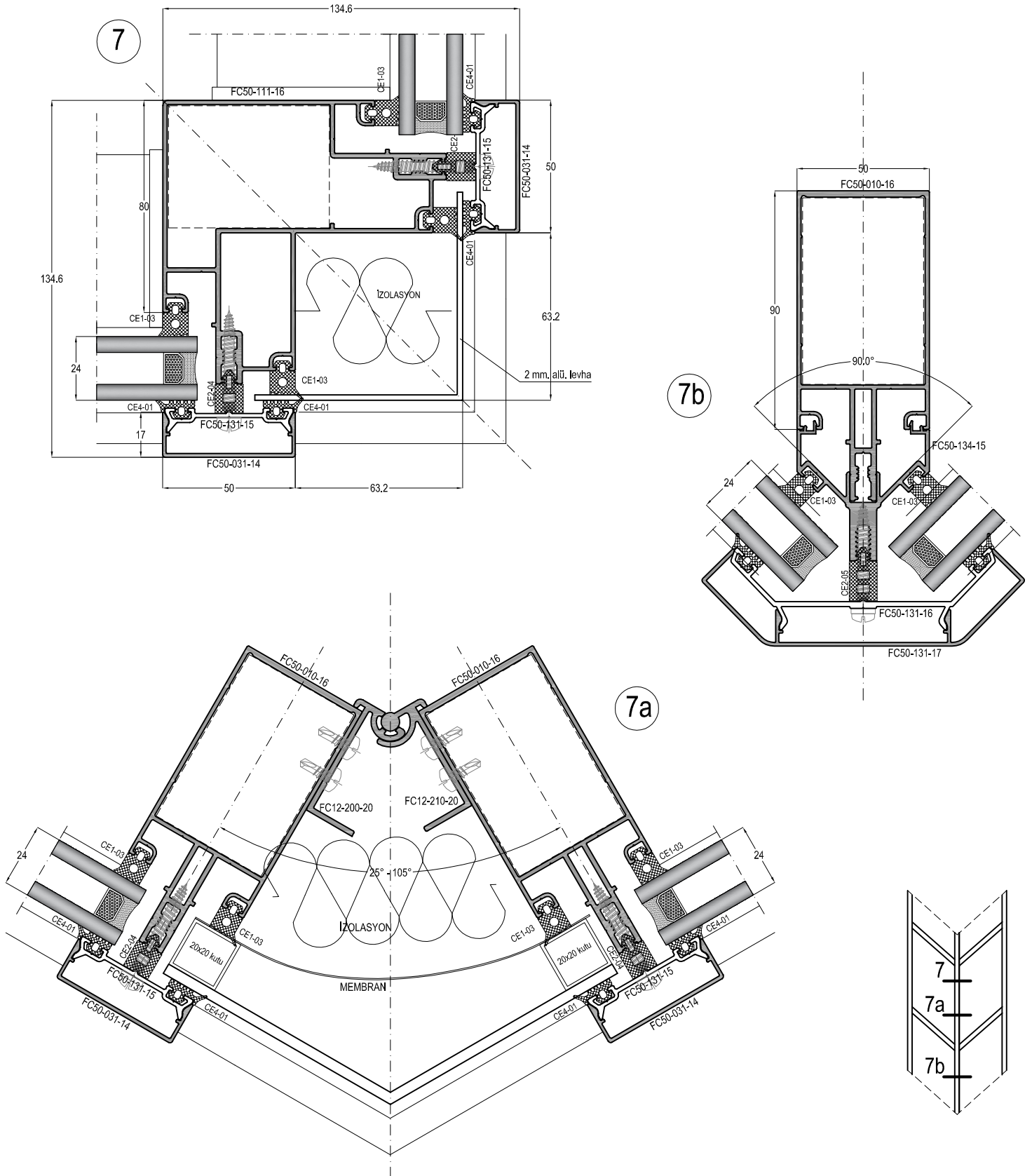


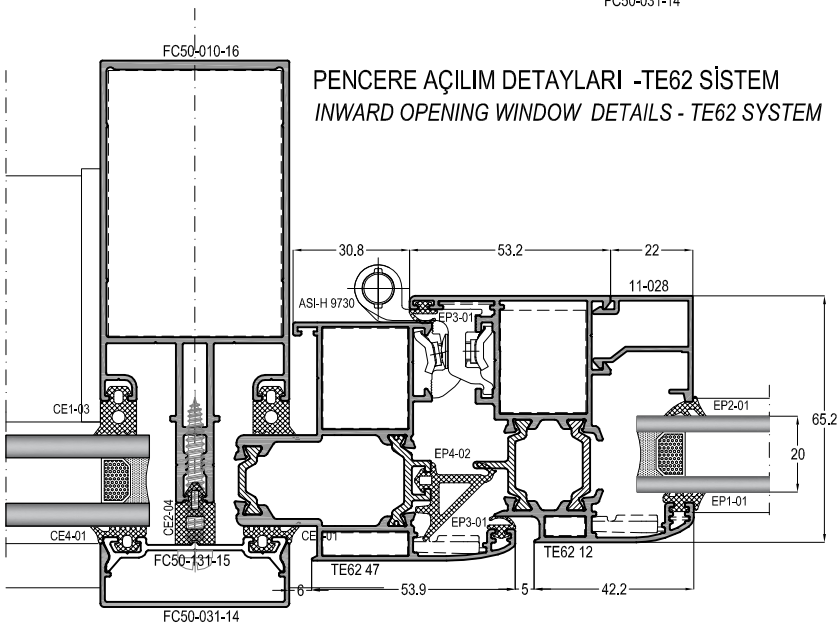
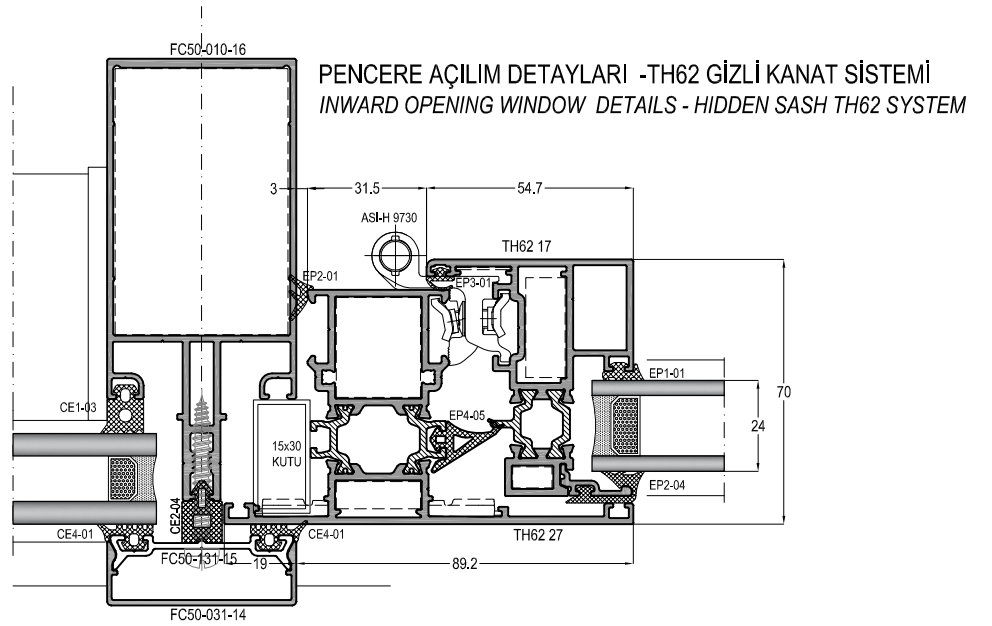
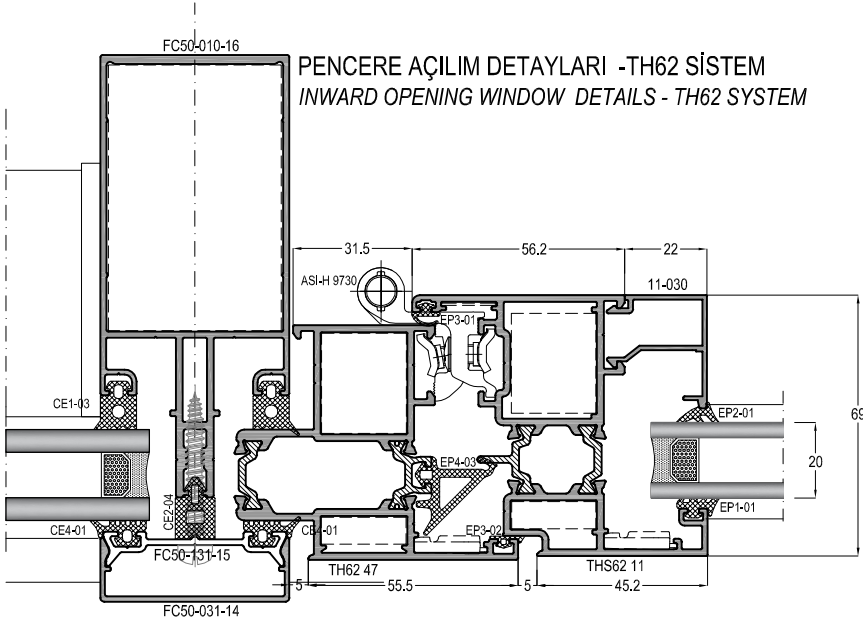
FC50

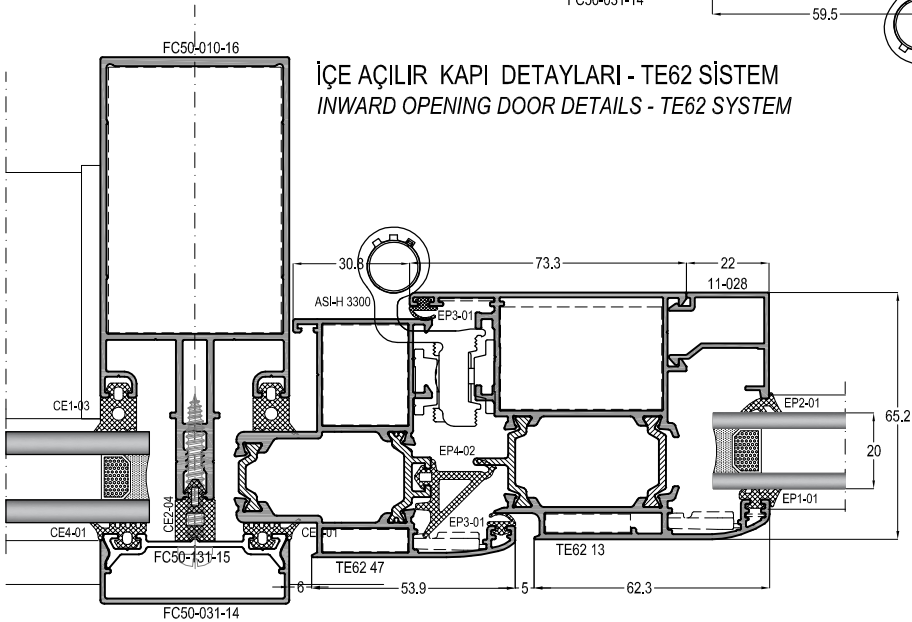
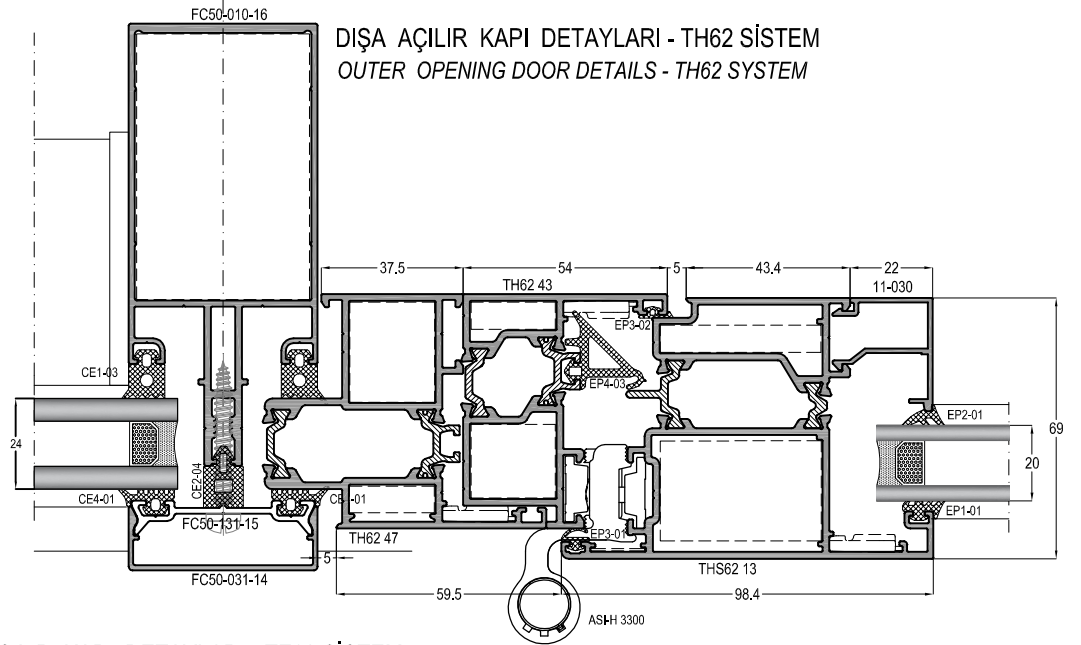
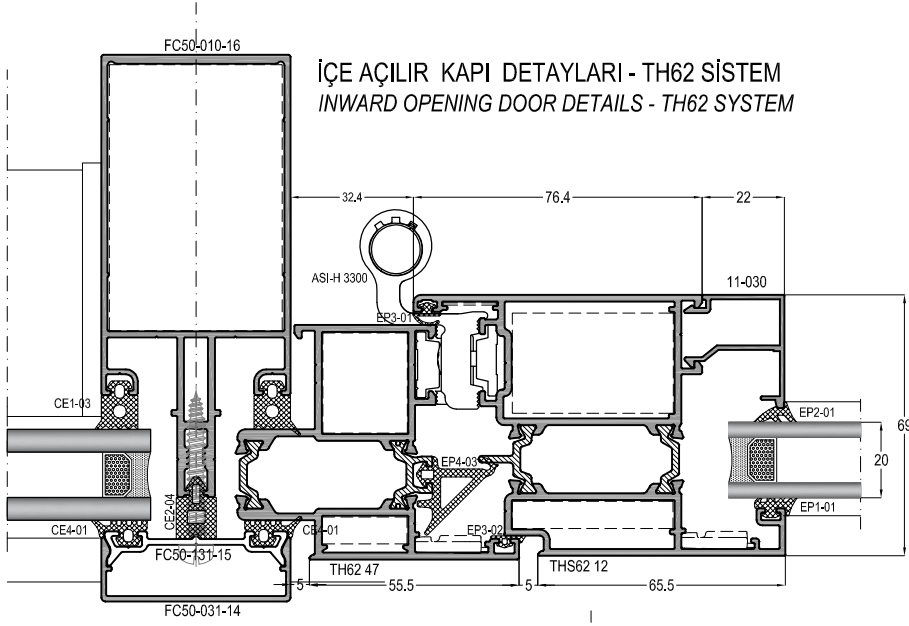
CEPHE SİSTEMİ
CURTAIN WALL SYSTEM

ASISTAL

FC50-AS1

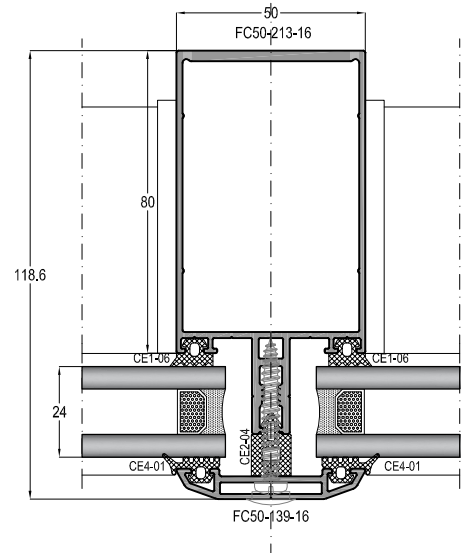
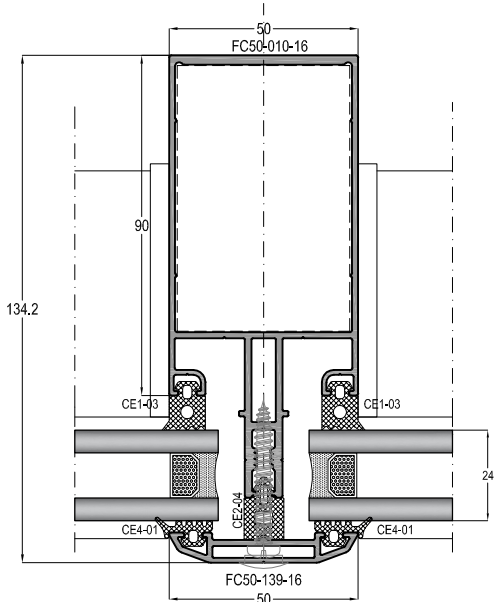
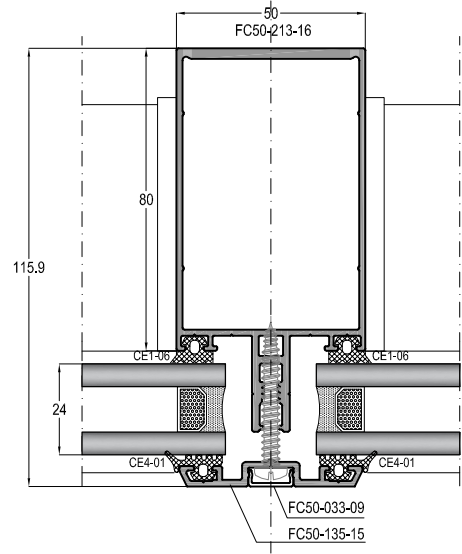
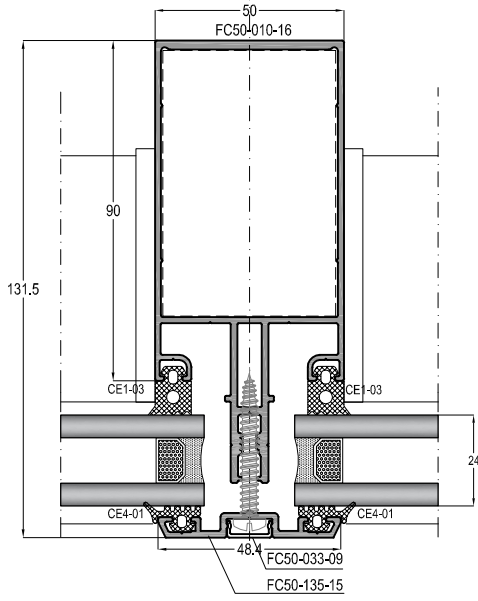
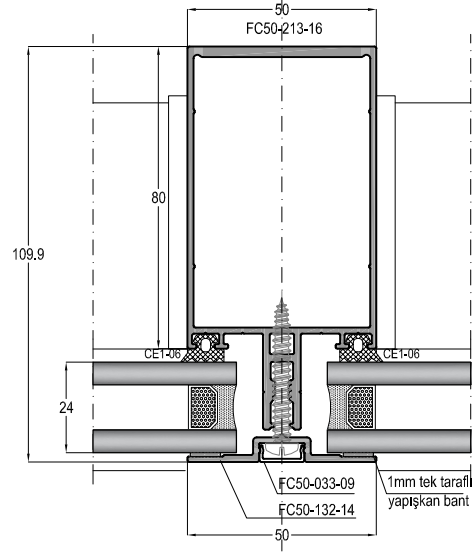
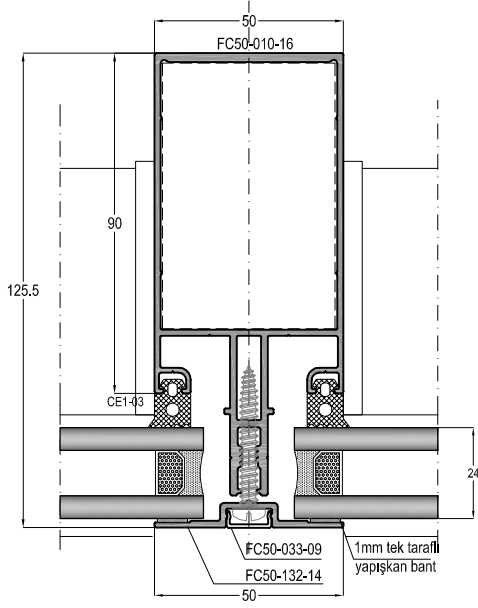






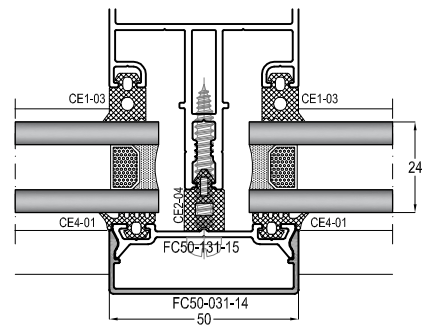
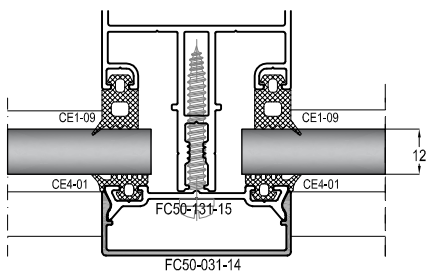
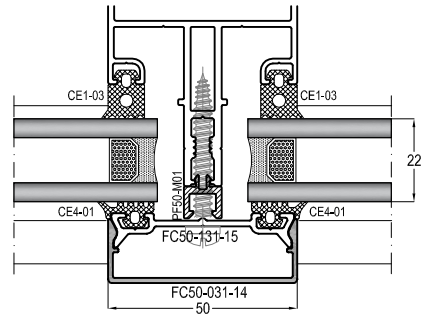
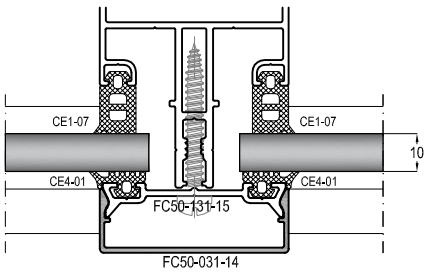
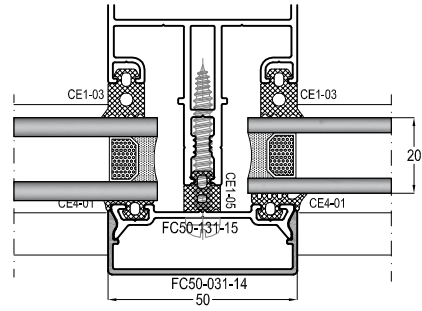
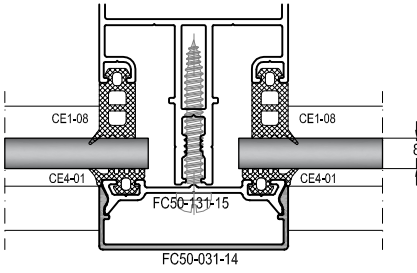
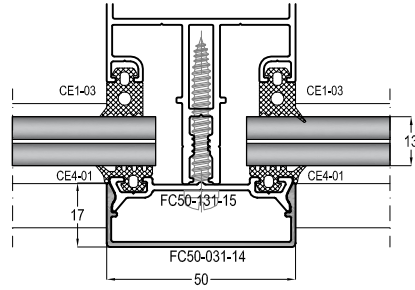
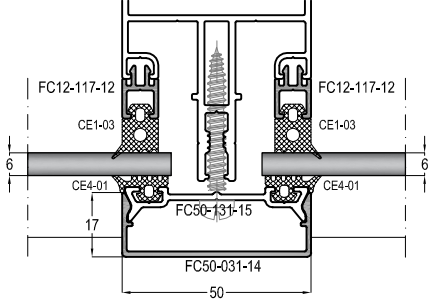
KAPAK KULLANIM SEÇENEKLERİ CURTAIN WALL SYSTEM COVERS

FC50-AS1



KAPAKLI CEPHE CAM SEÇENEKLERİ
CURTAIN WALL SYSTEM GLASS THICKNESS

FC50-AS1

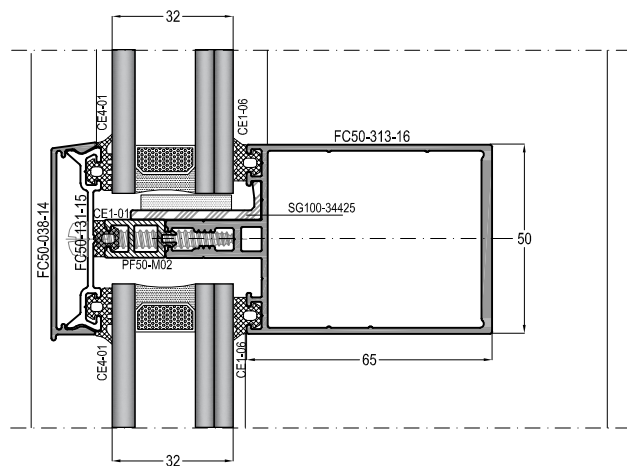
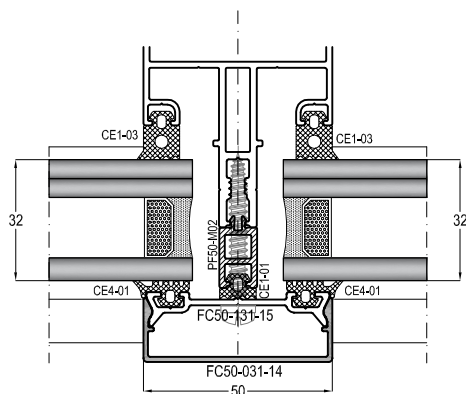
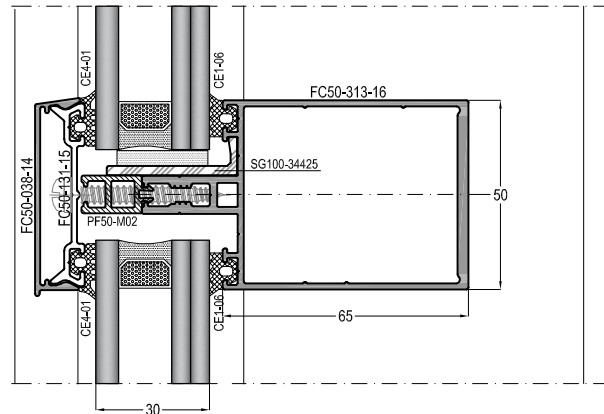
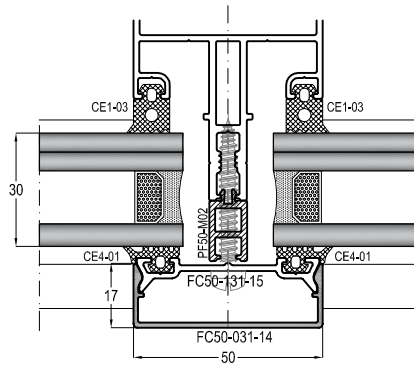
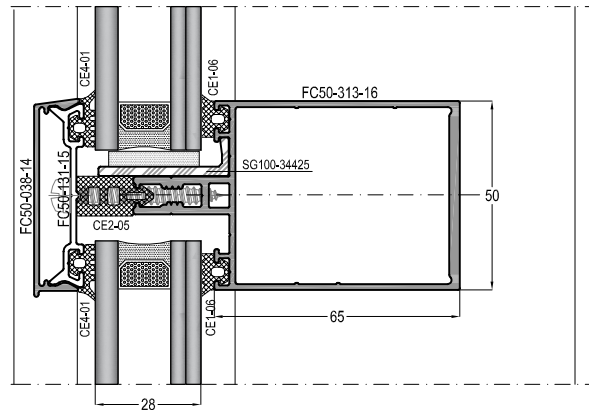
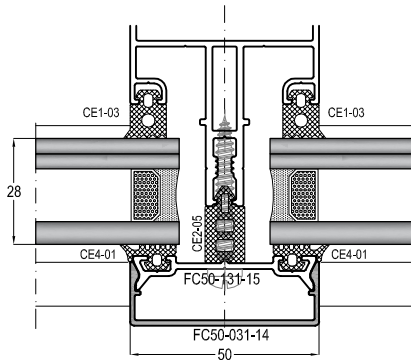
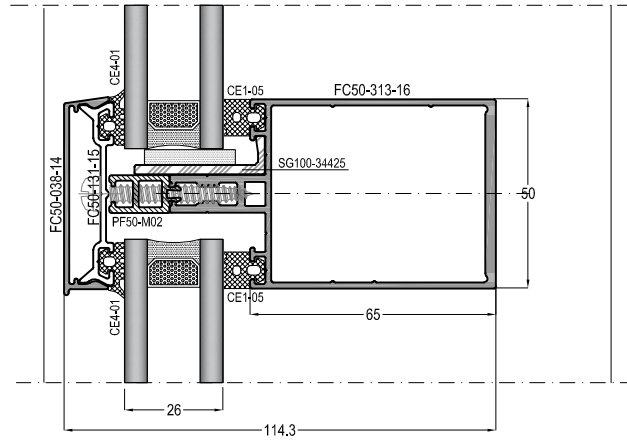
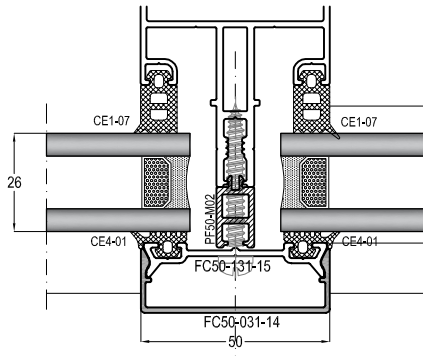


FC50

CEPHE SİSTEMİ
CURTAIN WALL SYSTEM

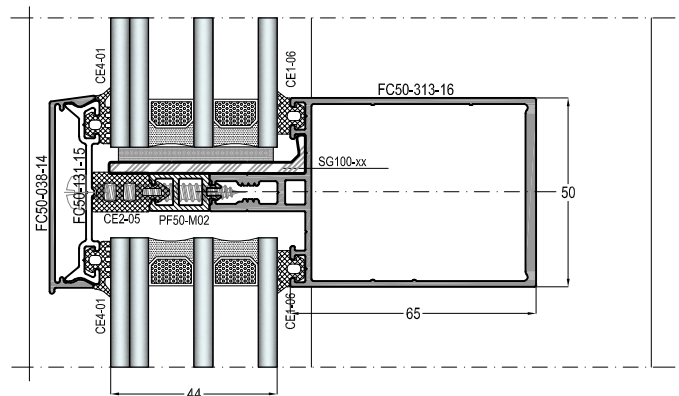
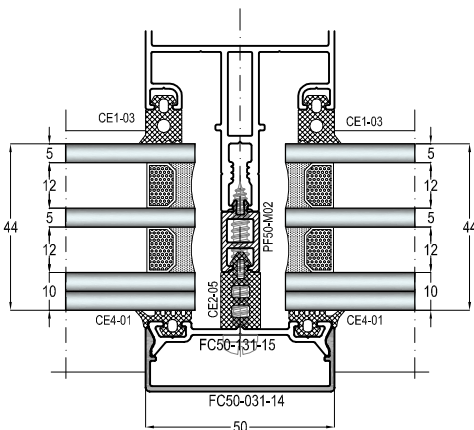
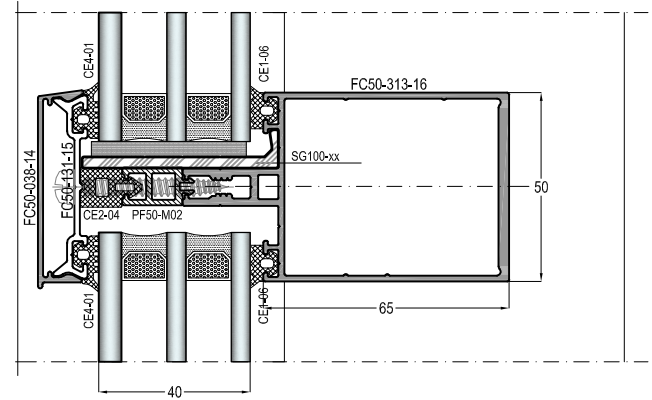
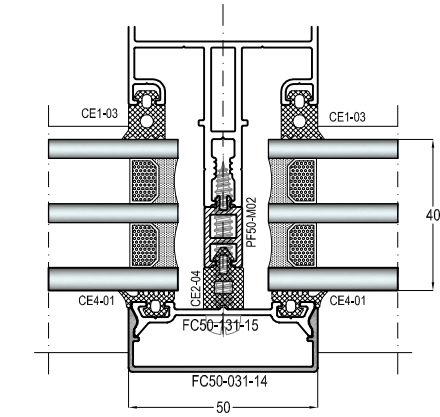
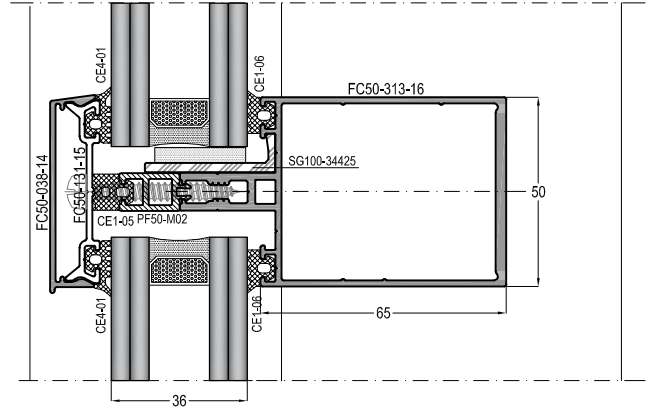
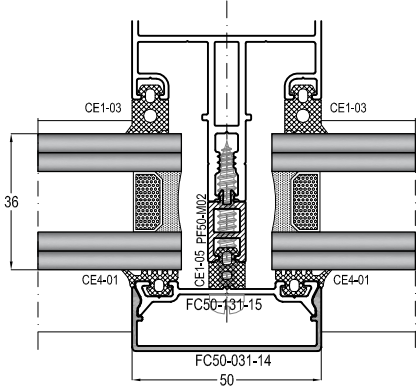
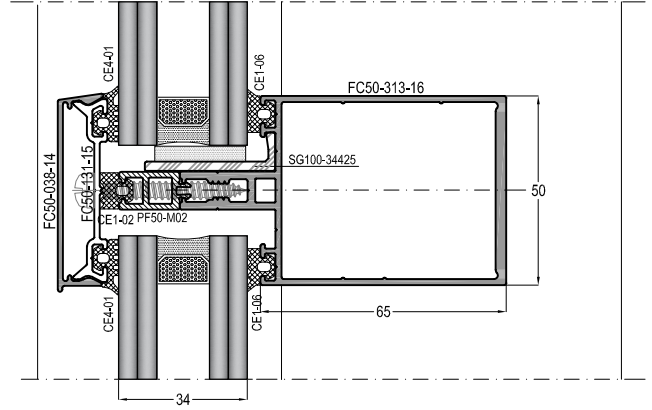
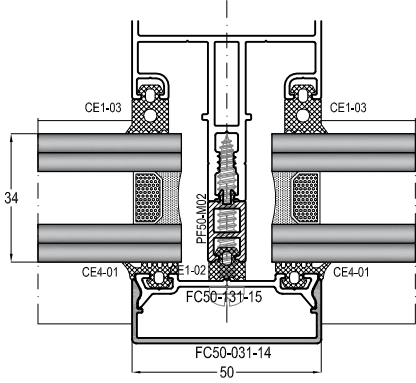
ASISTAL

FC50-AS1



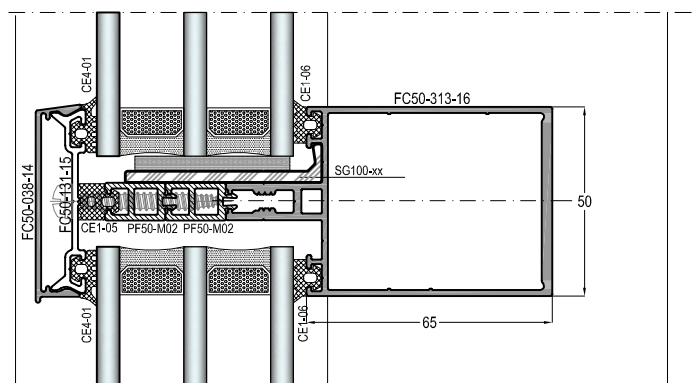
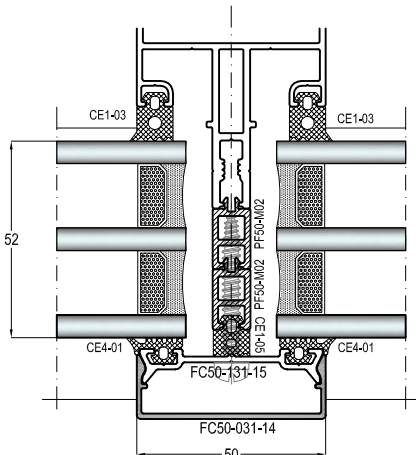
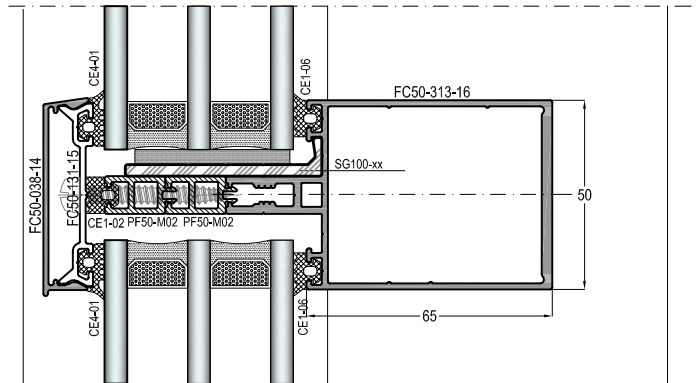
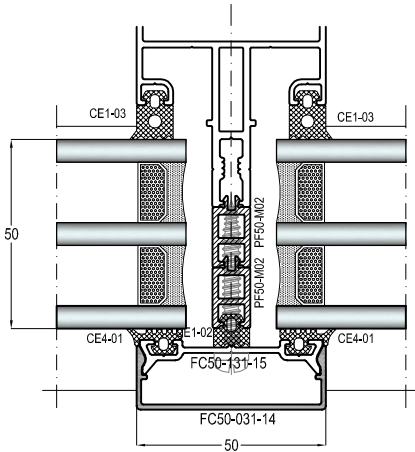
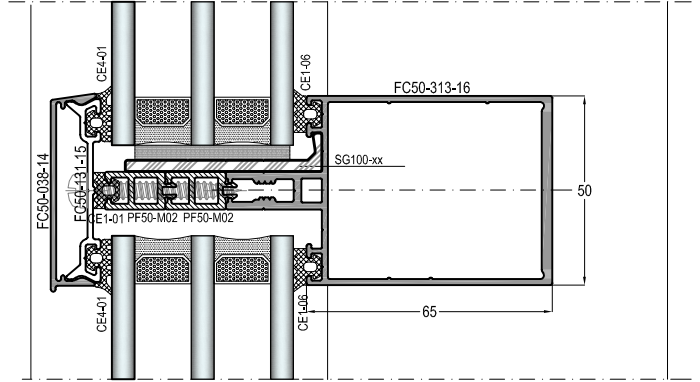
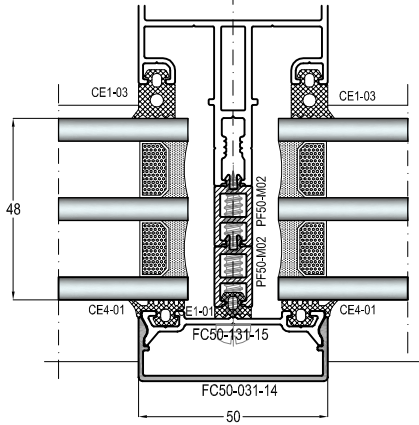
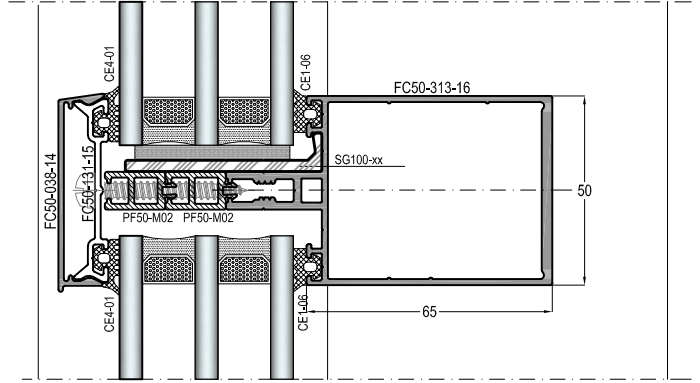
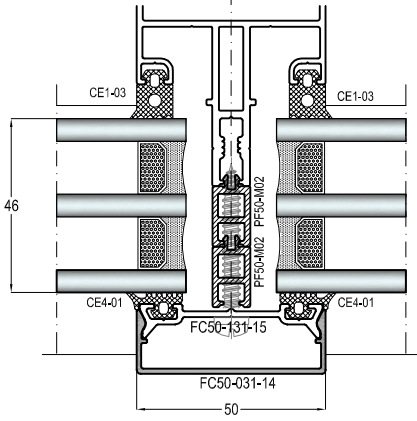
KAPAKLI CEPHE CAM SEÇENEKLERİ
CURTAIN WALL SYSTEM GLASS THICKNESS

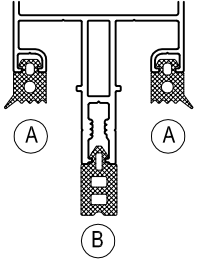
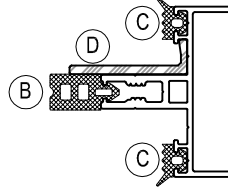
FC50-AS1



KAPAKLI CEPHE CAM SEÇENEKLERİ
CURTAIN WALL SYSTEM GLASS THICKNESS

FC50-AS1

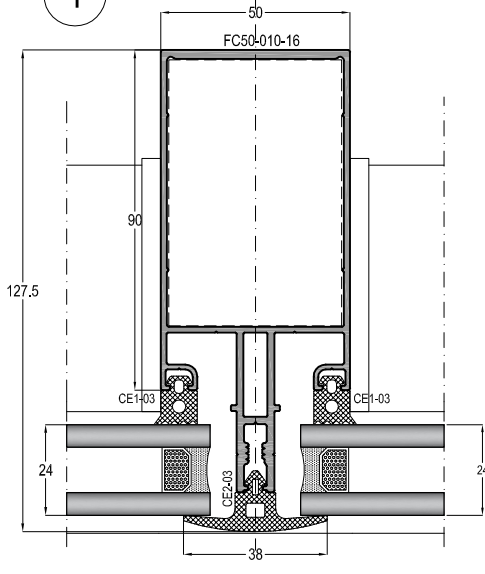


KAPAKLI CEPHE CAM SEÇENEKLERİ
CURTAIN WALL SYSTEM GLASS THICKNESSDÜŞEY PROFİL
Mullion ProfileYATAY PROFİL
Transom ProfileCAM KALINLIĞINA GÖRE CAM ÇITASI SEÇİM TABLOSU
Glazing Bead Selection Table according to the Glass Thickness

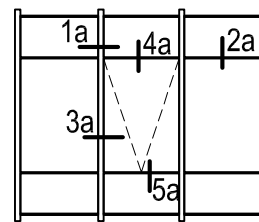
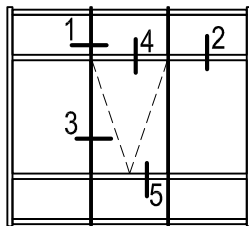
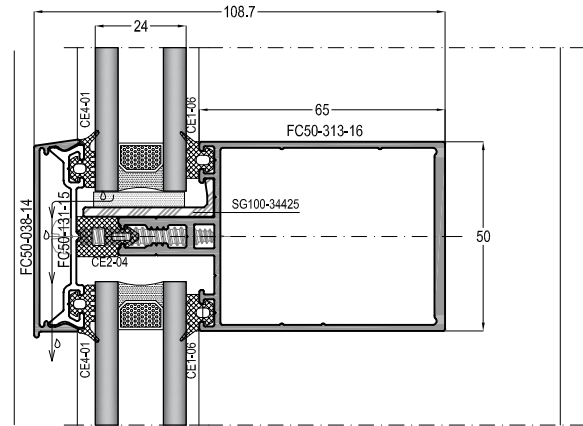
CAM KALINLIĞI Glass Thickness (mm)	İÇ CAM FİTİLİ Glass Gasket - (A)	ORTA BASKI FİTİLİ Central Gasket - (B)	İÇ CAM FİTİLİ Glass Gasket - (C)	CAM TAKOZU Glass Support - (D)
6	CE1-03	---	CE1-06	---
8	CE1-08	---	CE1-03	---
10	CE1-07	---	CE1-05	---
12	CE1-09	---	CE1-02	---
13	CE1-03	---	CE1-06	---
20	CE1-03	CE1-05	CE1-06	---
22	CE1-03	PF50-M01	CE1-06	---
24	CE1-03	CE2-04	CE1-06	SG100-34425
26	CE1-03	PF50-M02	CE1-06	SG100-34425
28	CE1-03	CE2-05	CE1-06	SG100-34425
30	CE1-03	PF50-M02	CE1-06	SG100-34425
32	CE1-03	(PF50-M02)+(CE1-01)	CE1-06	SG100-34425
34	CE1-03	(PF50-M02)+(CE1-02)	CE1-06	SG100-34425
36	CE1-03	(PF50-M02)+(CE1-05)	CE1-06	SG100-34425
46	CE1-03	(PF50-M02)+(PF50-M02)	CE1-06	SG100-52025
48	CE1-03	(PF50-M02)+(PF50-M02) +(CE1-01)	CE1-06	SG100-52025
50	CE1-03	(PF50-M02)+(PF50-M02) +(CE1-02)	CE1-06	SG100-52025
52	CE1-03	(PF50-M02)+(PF50-M02) +(CE1-05)	CE1-06	SG100-52025

FC50-AS2 SİSTEM DETAYLARI
FC50-AS2 SYSTEM DETAILS

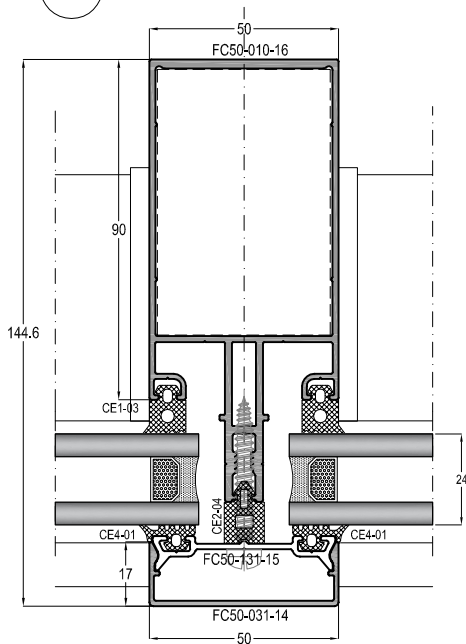
1



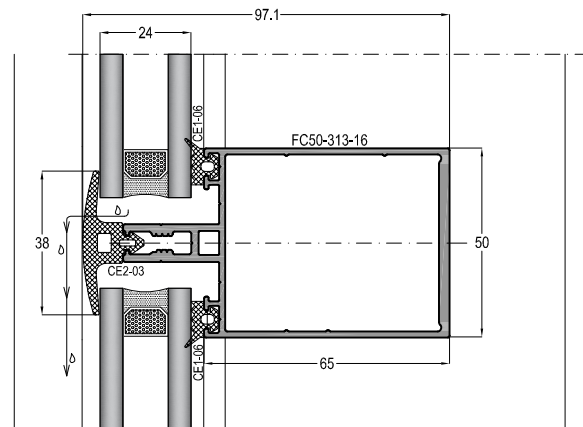
2



1a



2a

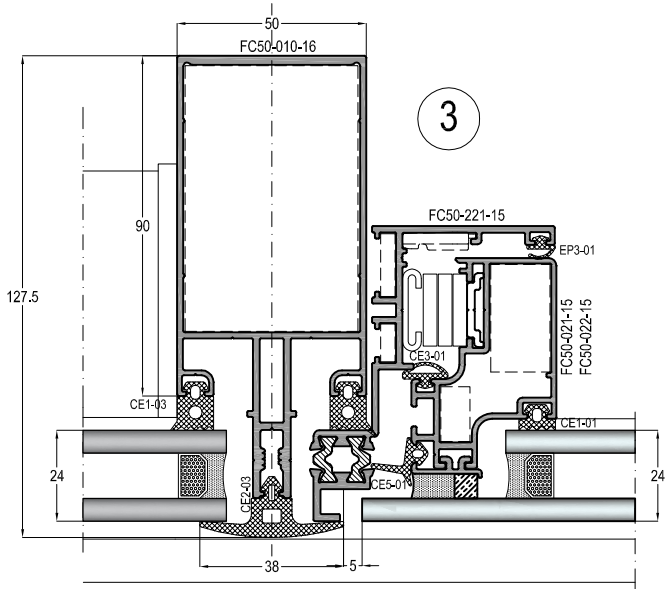


FC50

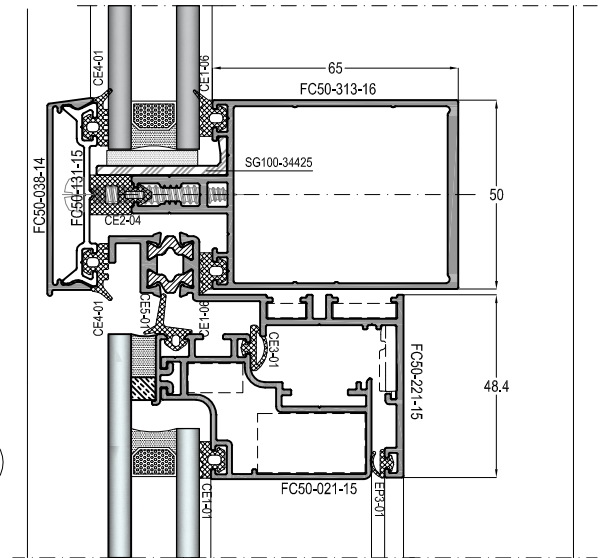
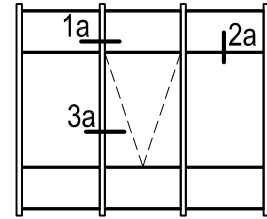
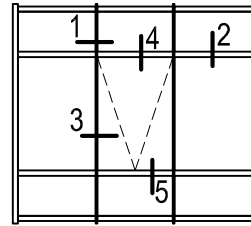
CEPHE SİSTEMİ
CURTAIN WALL SYSTEM



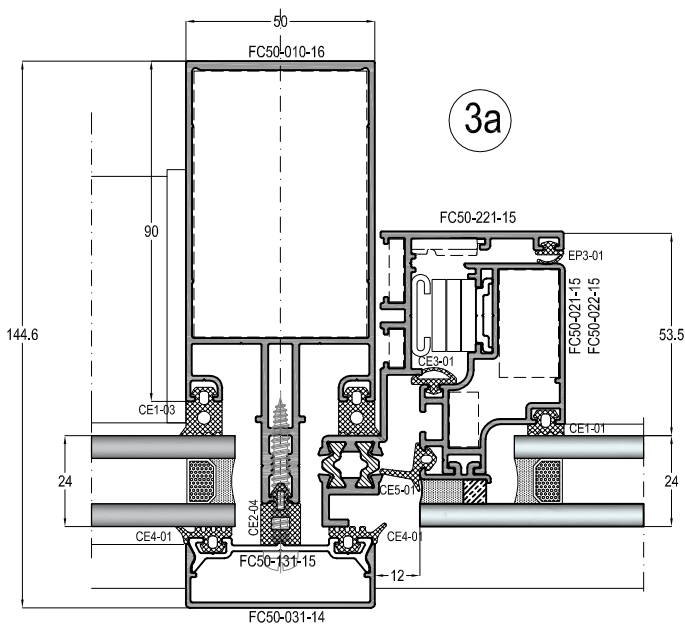
FC50-AS2



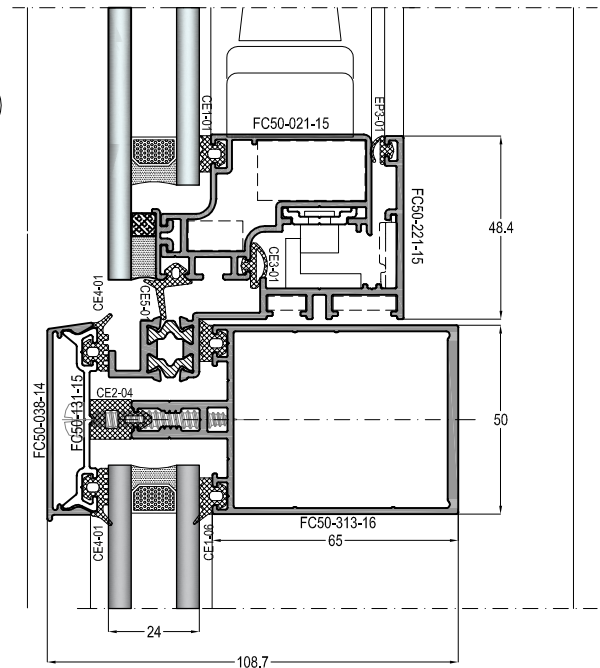
3



4



3a



5

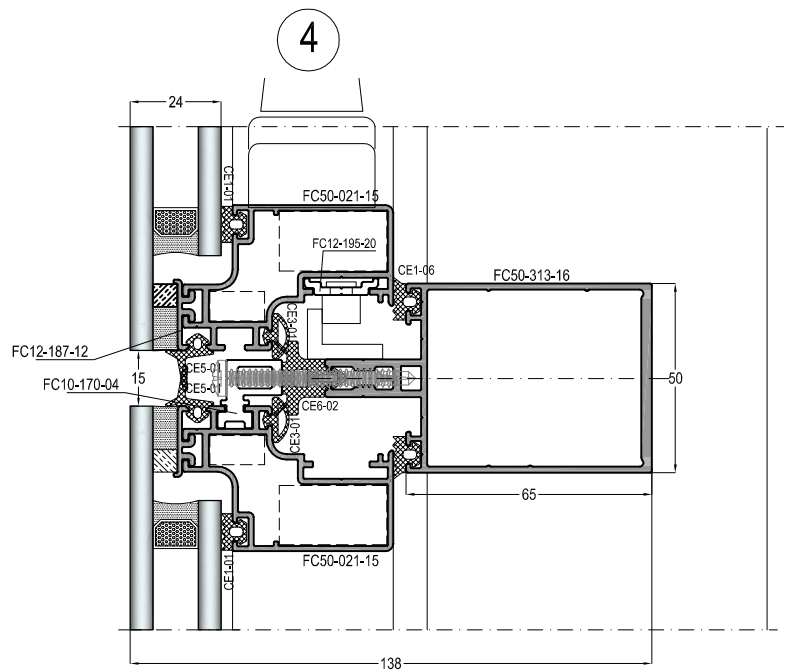
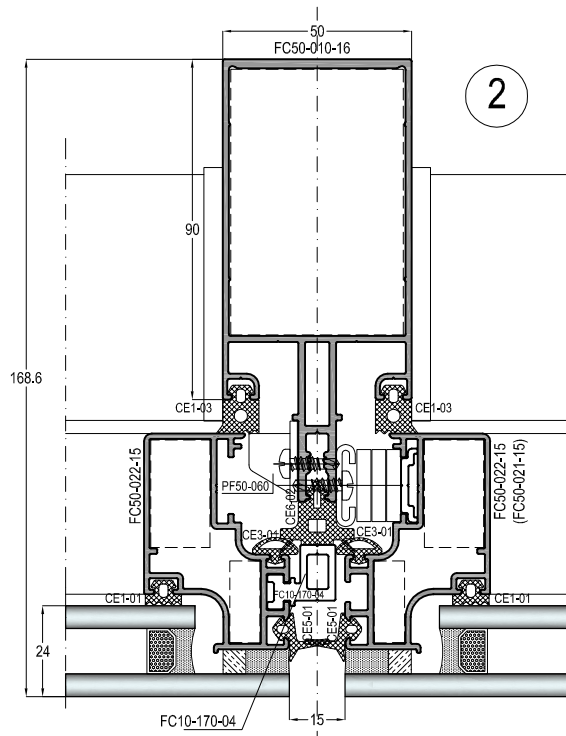
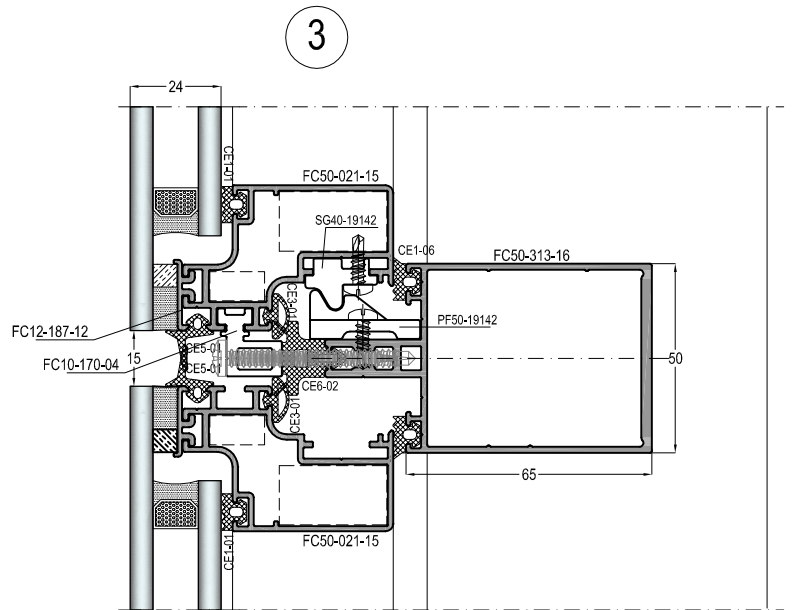
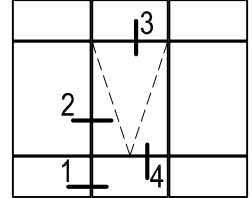
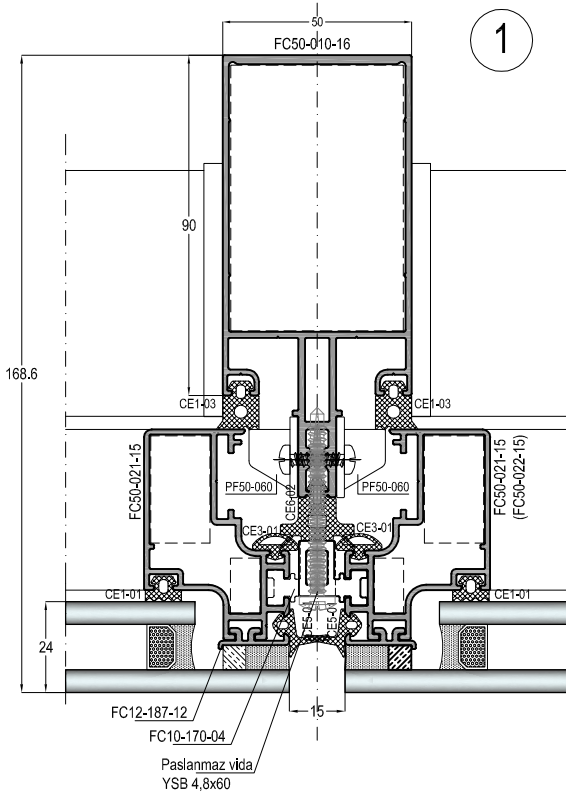
FC50-AS3 SİSTEM DETAYLARI
FC50-AS3 SYSTEM DETAILS

FC50

CEPHE SİSTEMİ
CURTAIN WALL SYSTEM

ASISTAL

FC50-AS3

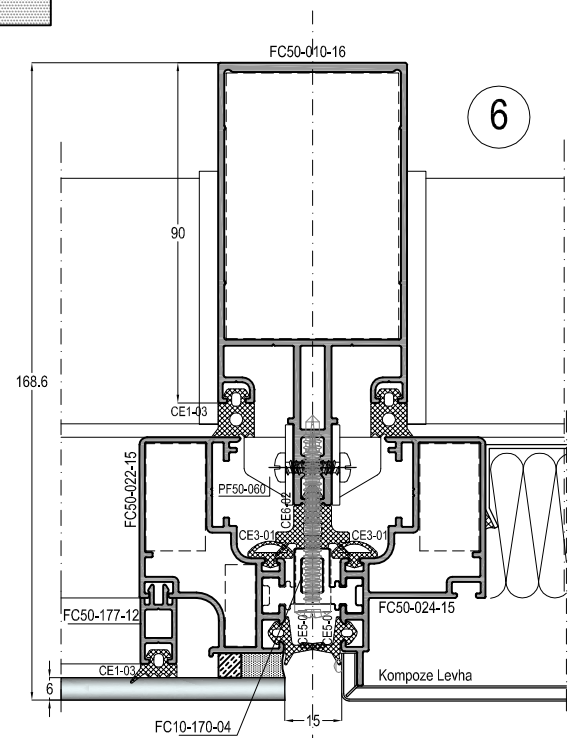
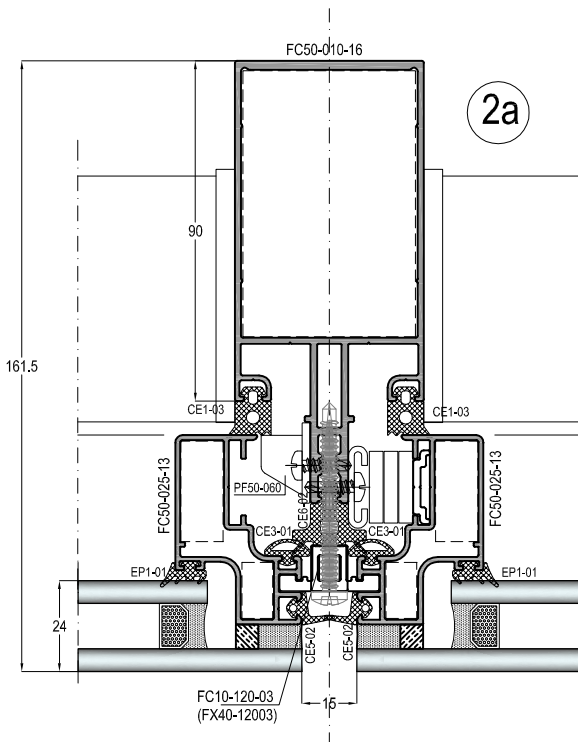
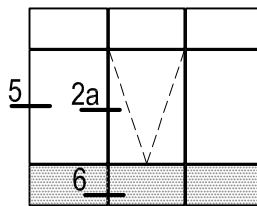
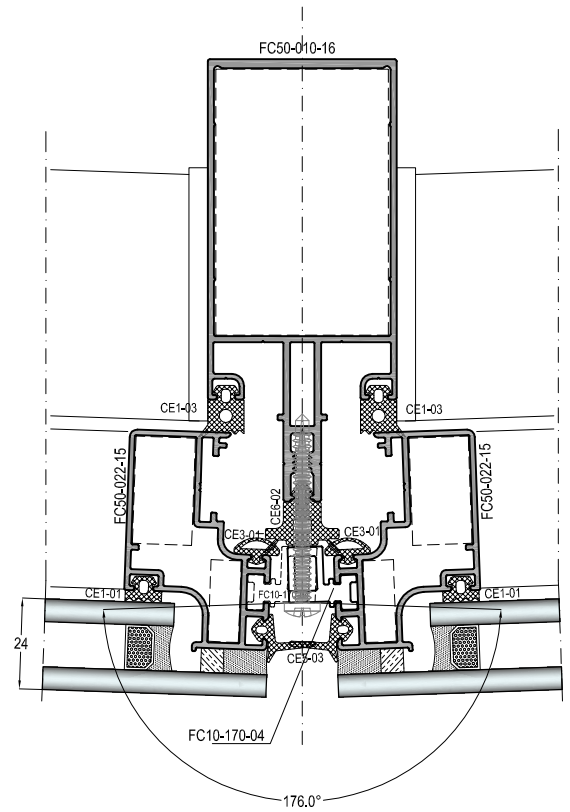
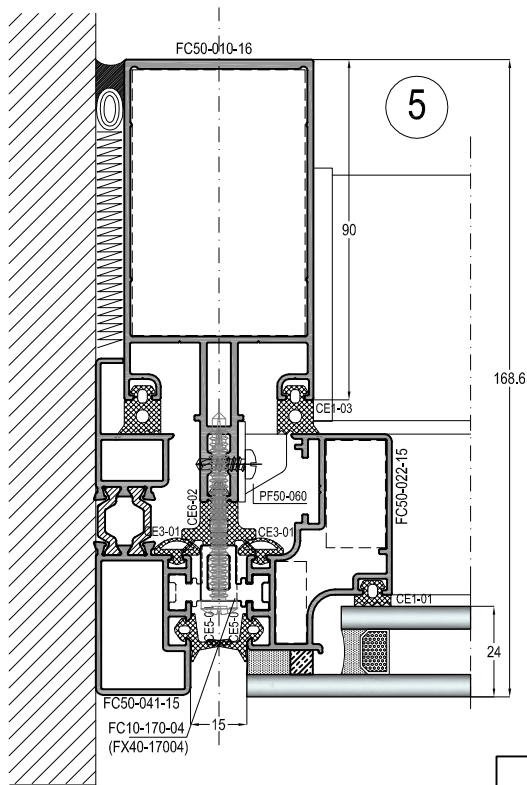


FC50

CEPHE SİSTEMİ
CURTAIN WALL SYSTEM

ASISTAL

FC50-AS3



FC50

CEPHE SİSTEMİ
CURTAIN WALL SYSTEM



FC50-AS3

