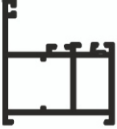



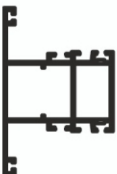

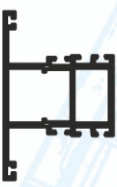











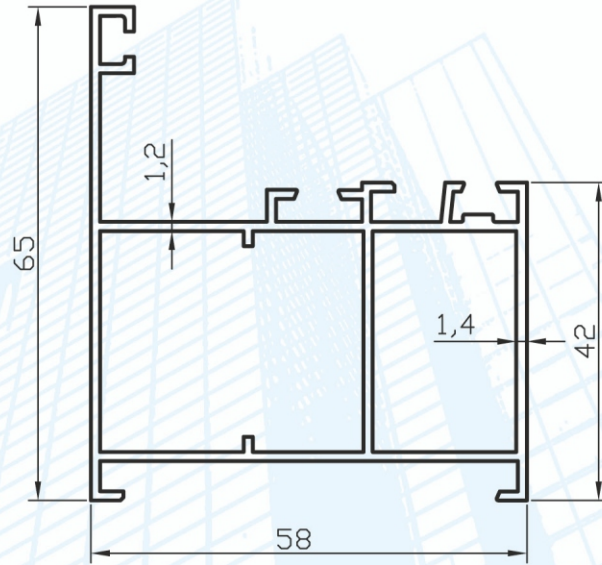


assos
ısı yalıtımsız
sistem

AL ALKAR
ALÜMİNYUM

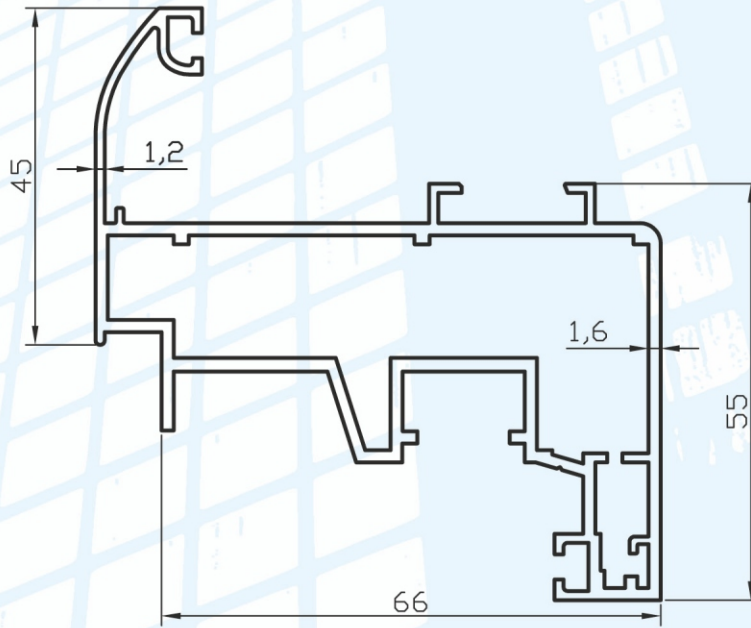
PROFİL	Profil Kodu	Ağırlık gr/m	PROFİL	Profil Kodu	Ağırlık gr/m
	2560	0,99 kg/m		2007	0,27 kg/m
	2559	1,52 kg/m		2626	0,21 kg/m
	2558	1,20 kg/m		2607	0,34 kg/m
	2588	1,48 kg/m		2020	0,53 kg/m
	2084	1,70 kg/m		2714	0,37 kg/m
	2077	1,70 kg/m		2715	0,41 kg/m
	2518	1,69 kg/m		9300	0,49 kg/m
	2522	0,98 kg/m		8385	0,50 kg/m

2560 GENİŞ KASA



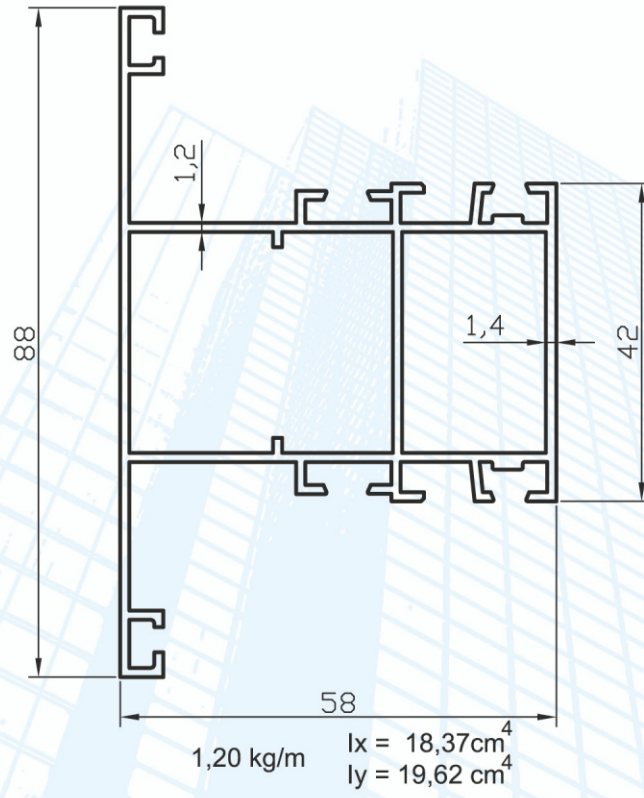
0,99 kg/m $I_x = 10,80 \text{ cm}^4$
 $I_y = 16,44 \text{ cm}^4$

2559 GENİŞ KASA

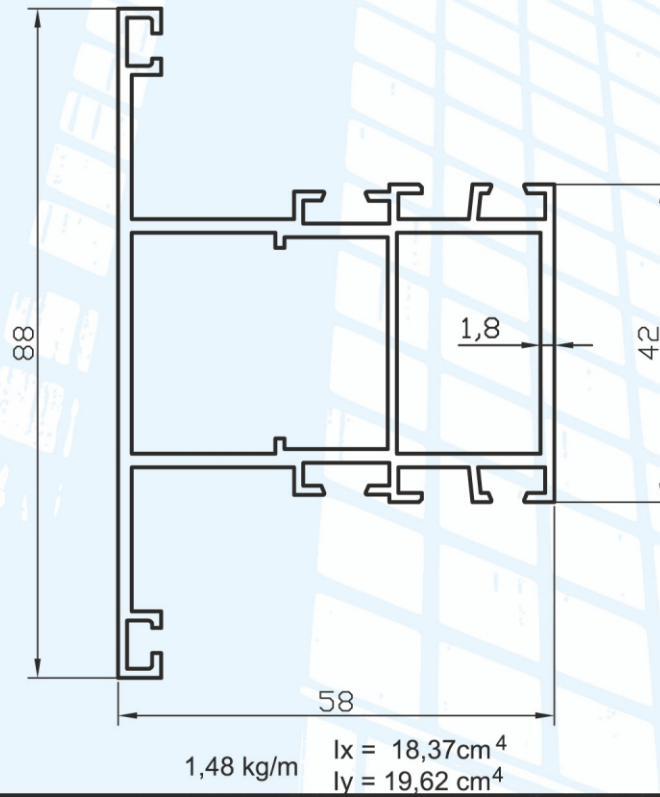


1,52 kg/m $I_x = 19,64 \text{ cm}^4$
 $I_y = 37,13 \text{ cm}^4$

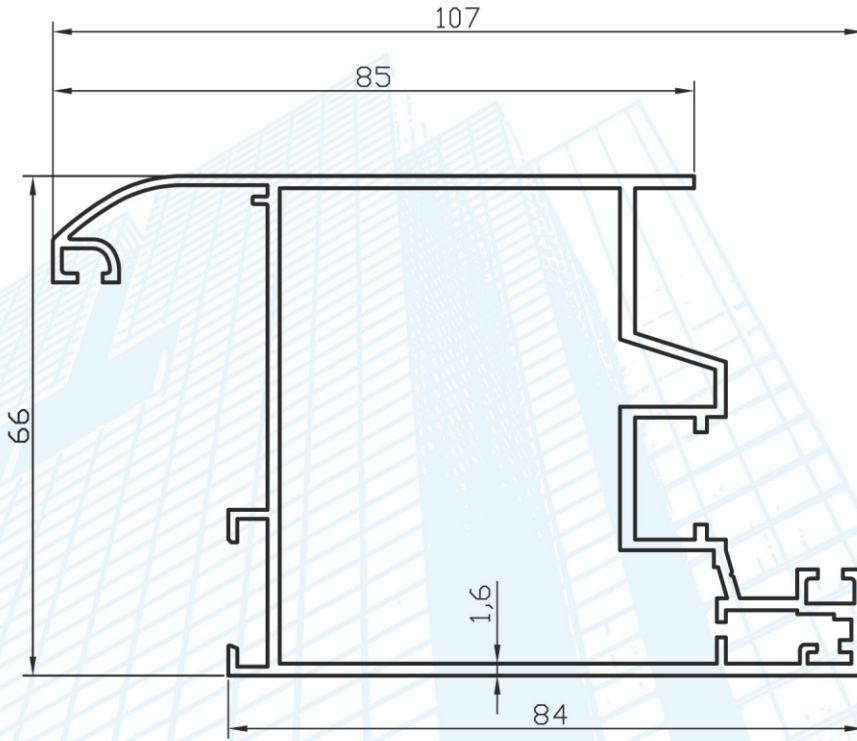
2558 DÜZ ORTA KAYIT



2588 DÜZ ORTA KAYIT

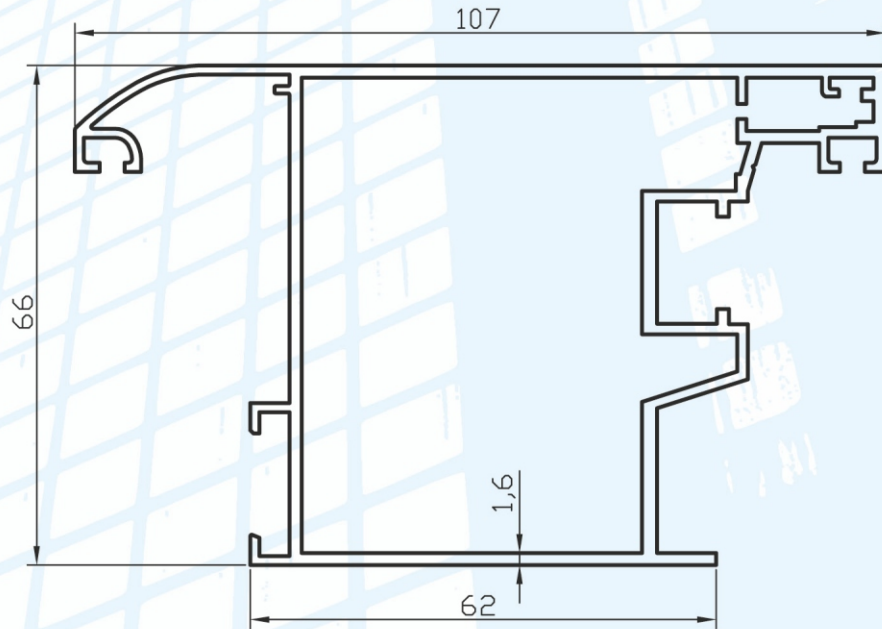


2084 İÇE AÇILIR KAPI



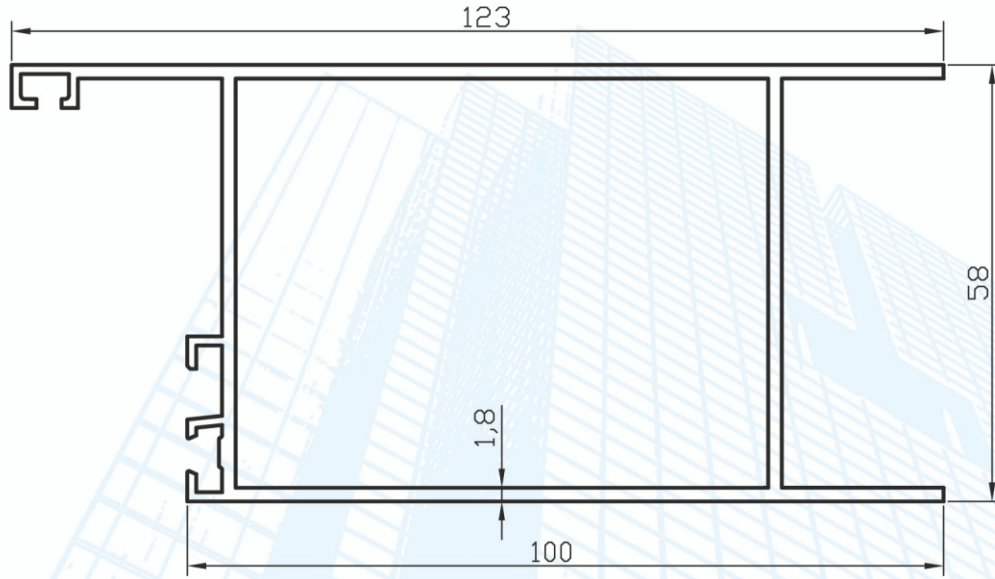
1,70 kg/m $I_x = 55,21 \text{ cm}^4$
 $I_y = 38,11 \text{ cm}^4$

2077 DIŐA AÇILIR KAPI



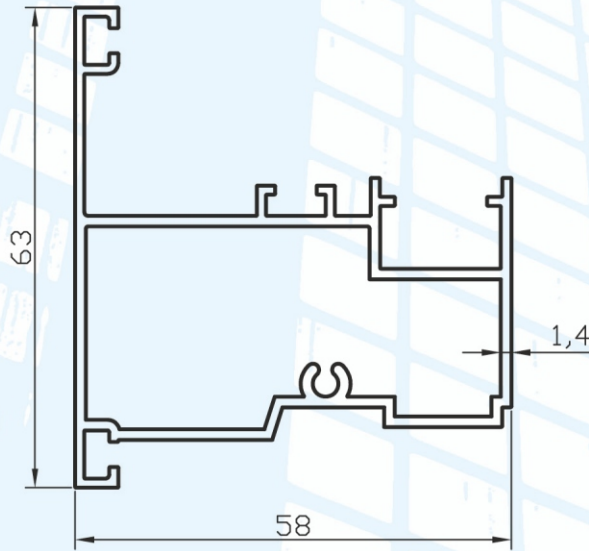
1,70 kg/m $I_x = 55,18 \text{ cm}^4$
 $I_y = 36,06 \text{ cm}^4$

2518 ALT ETEK PROFİLİ



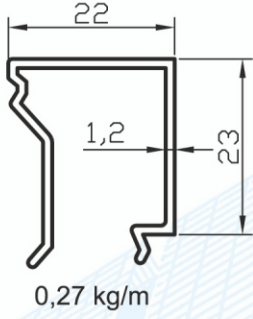
1,69 kg/m $I_x = 76,19 \text{ cm}^4$
 $I_y = 36,79 \text{ cm}^4$

2522 HAREKETLİ ORTAKAYIT

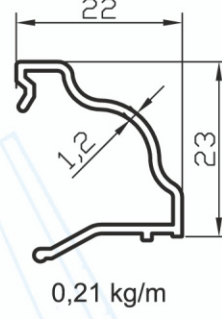


0,98 kg/m $I_x = 14,85 \text{ cm}^4$
 $I_y = 8,44 \text{ cm}^4$

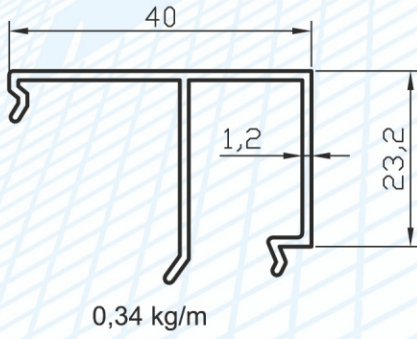
2007 ÇITA
(4+12+4 cam için)



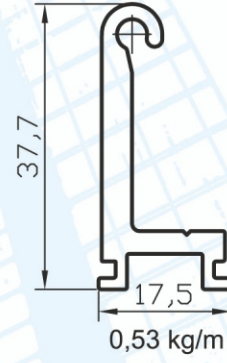
2626 OVAL ÇITA
(4+12+4 cam için)



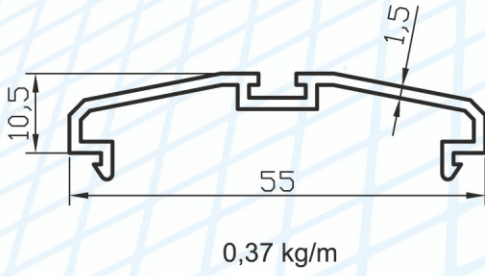
2607 ÇITA
4 mm tek cam için)



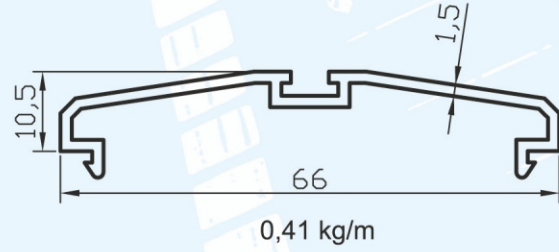
2020 ORTA KAYIT BAĞLANTI TAKOZU



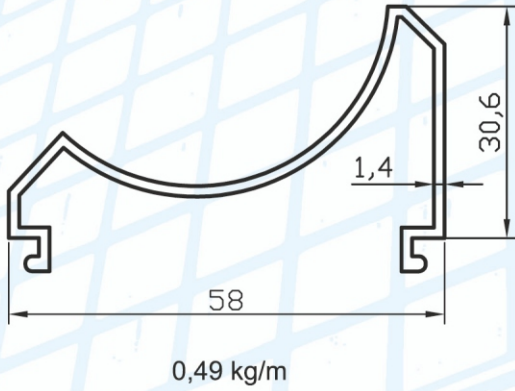
2714 ÇARPMA KAPI ADAPTÖRÜ
DAR



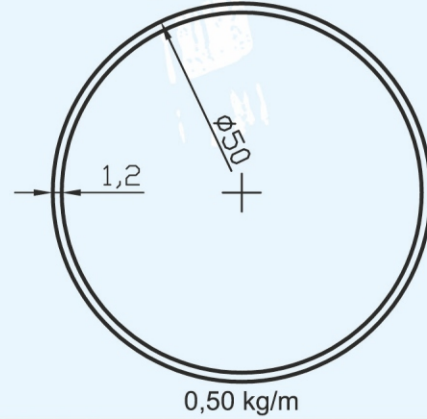
2715 ÇARPMA KAPI ADAPTÖRÜ
GENİŞ

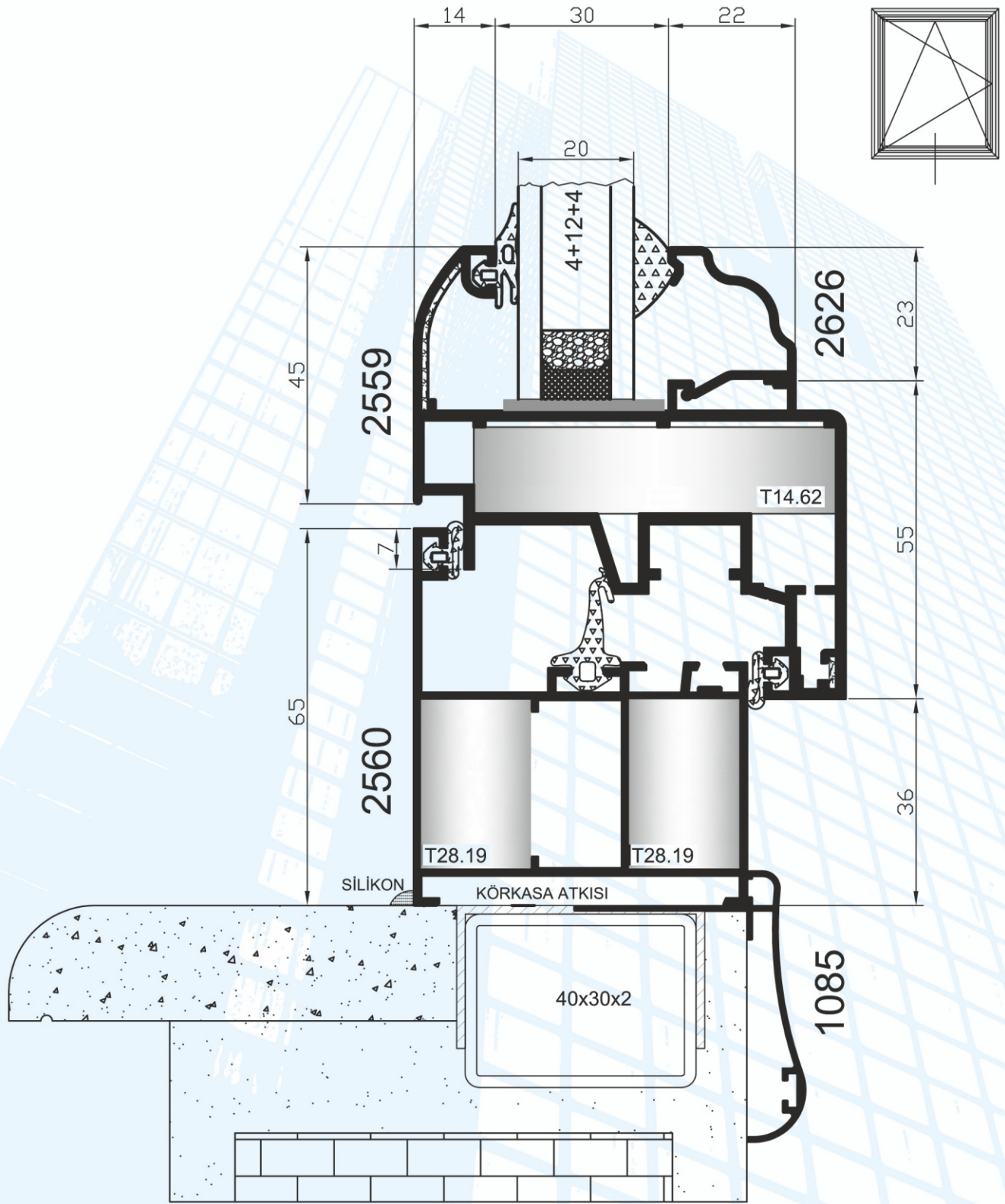


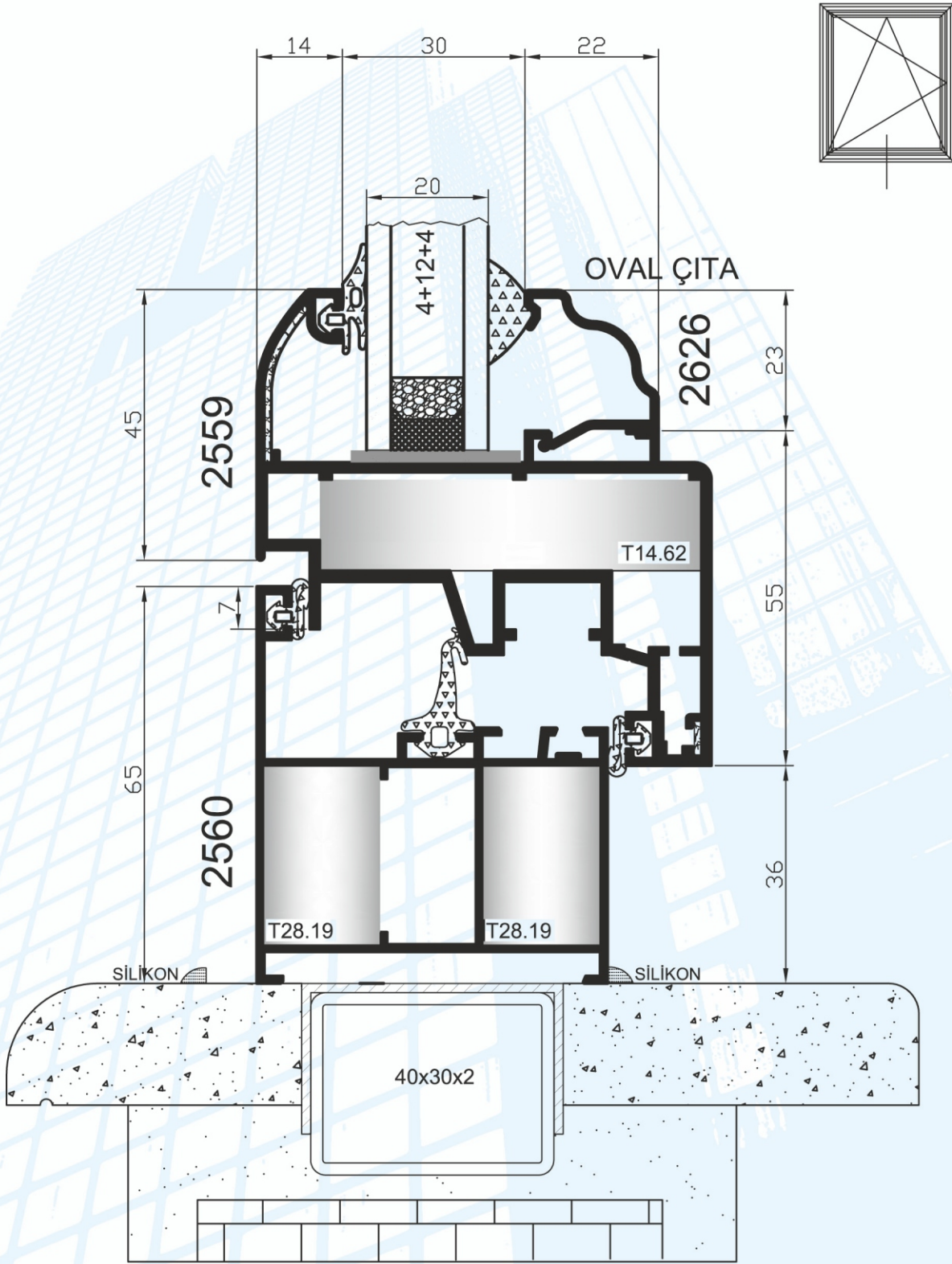
9300 KÖŞE DÖNÜŞ APARATI

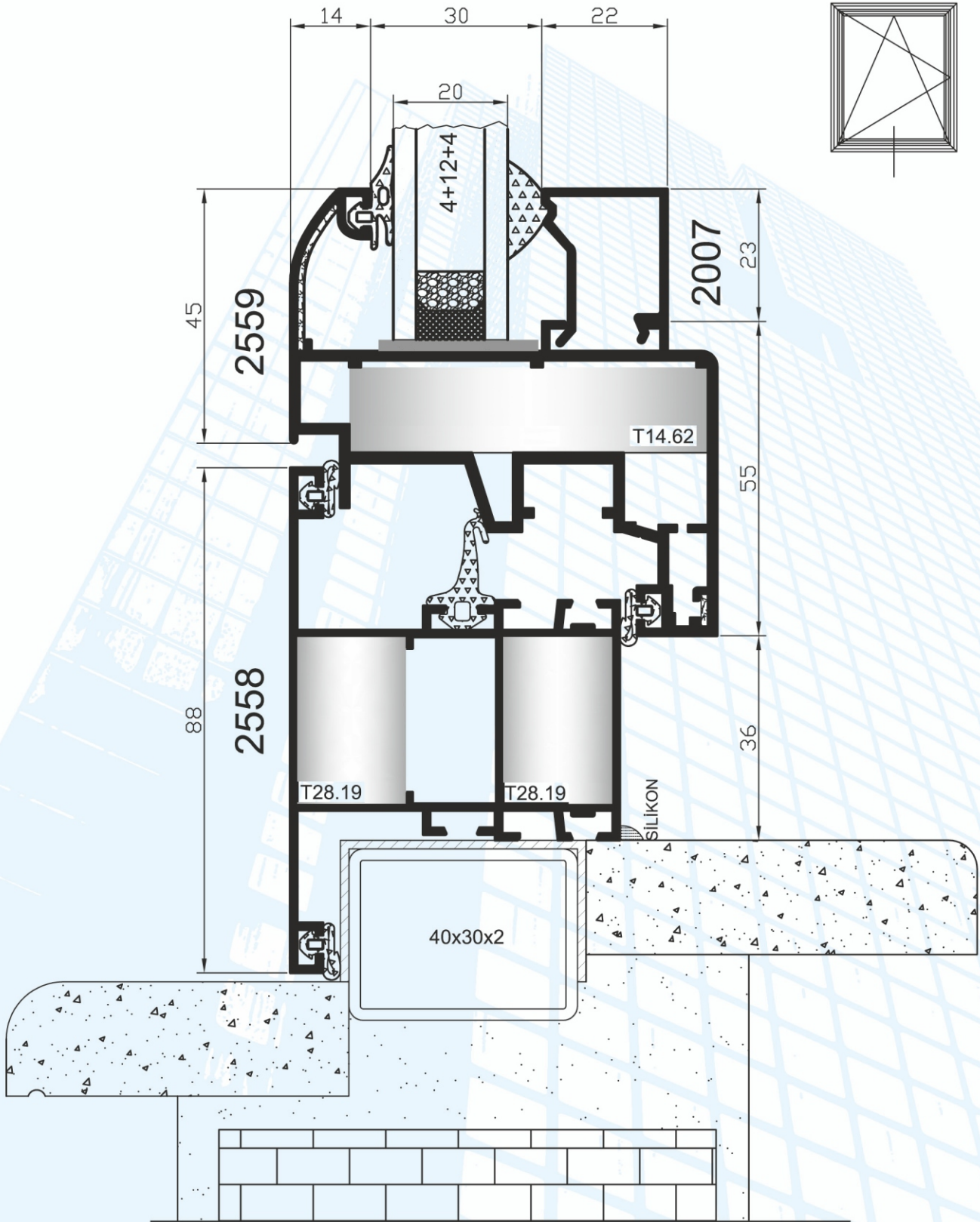


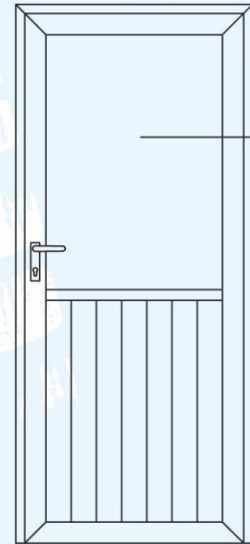
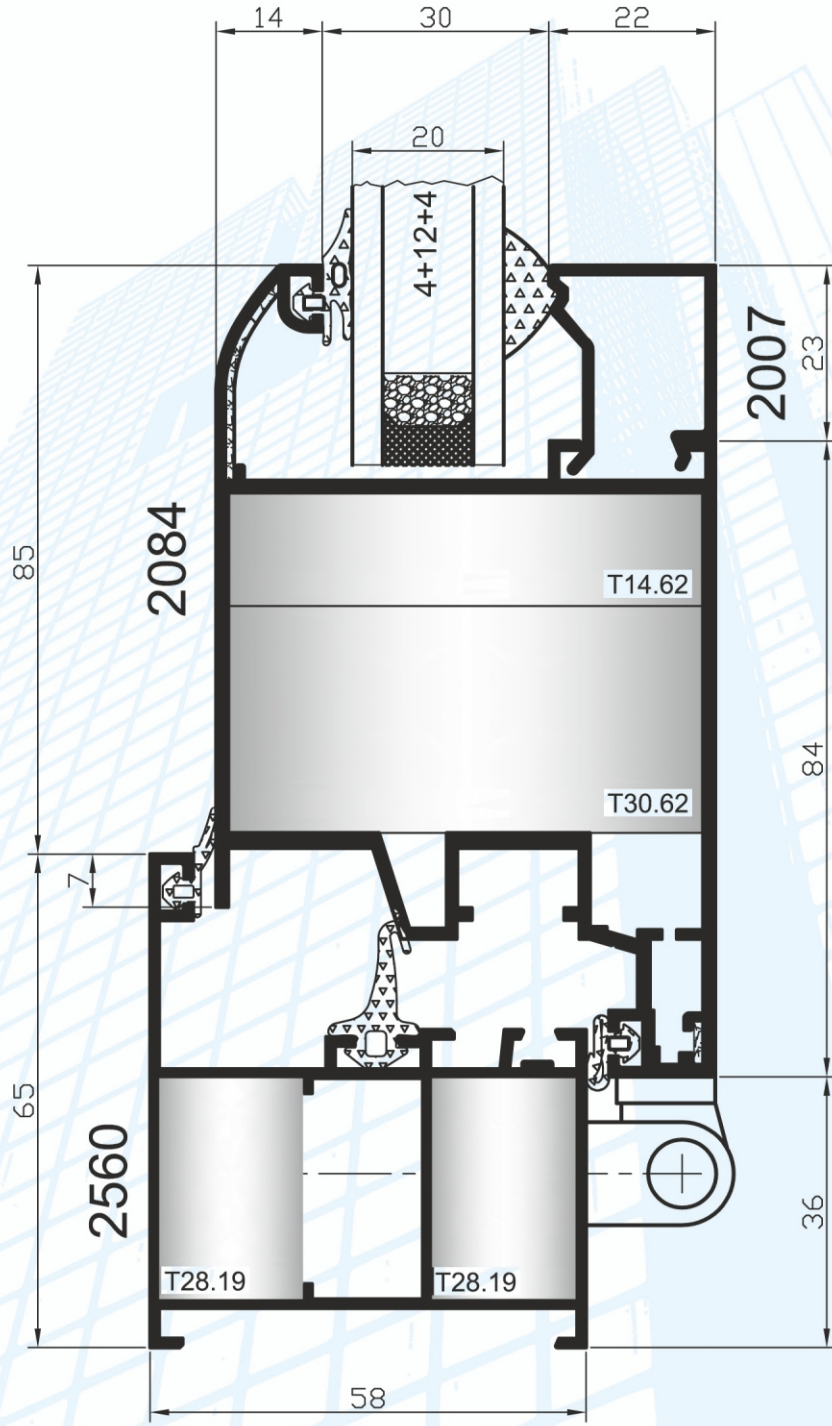
8385 KÖŞE DÖNÜŞ BORUSU

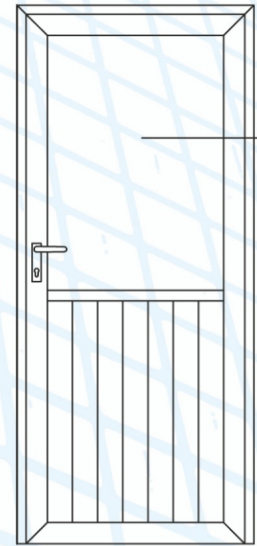
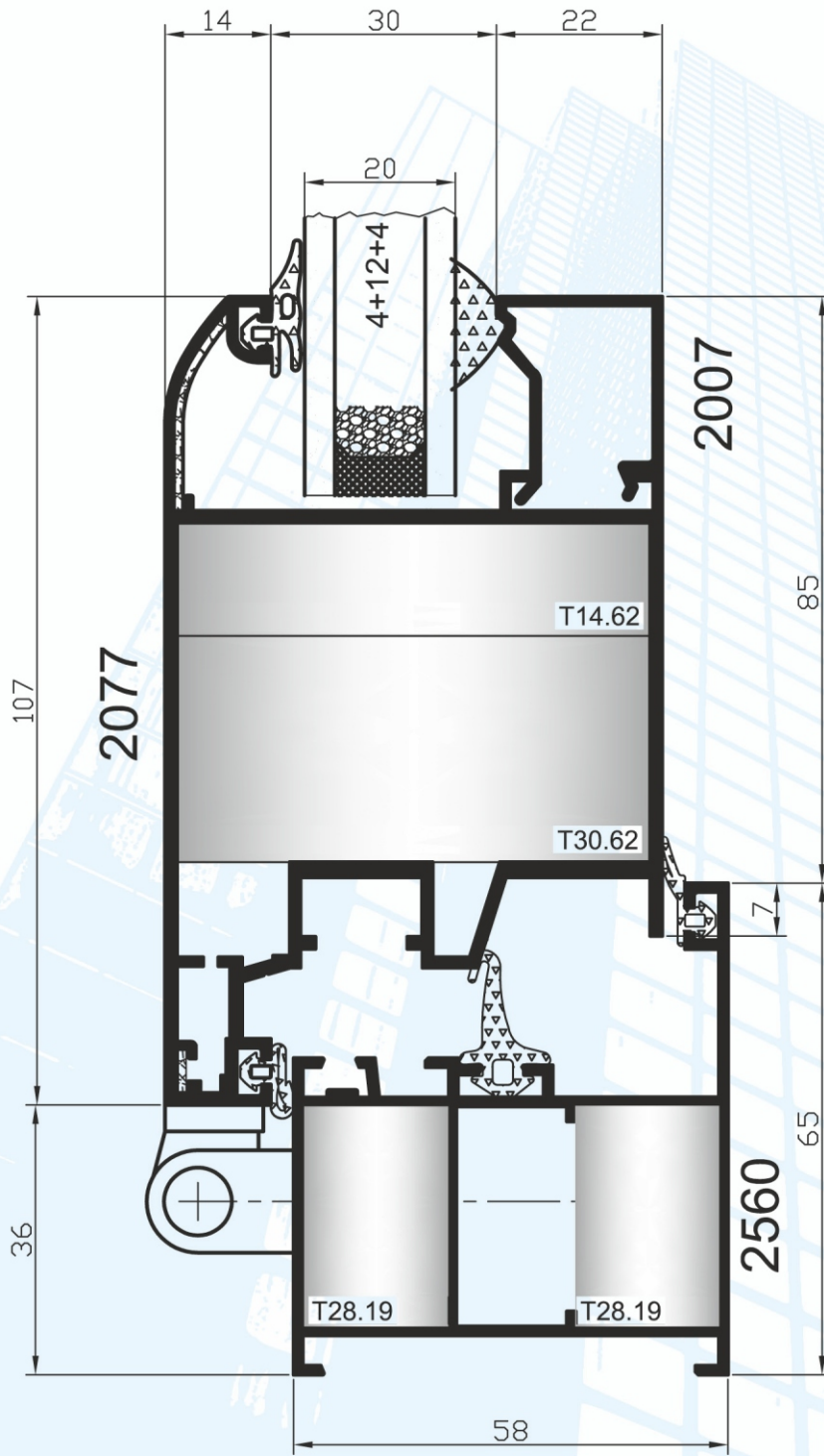




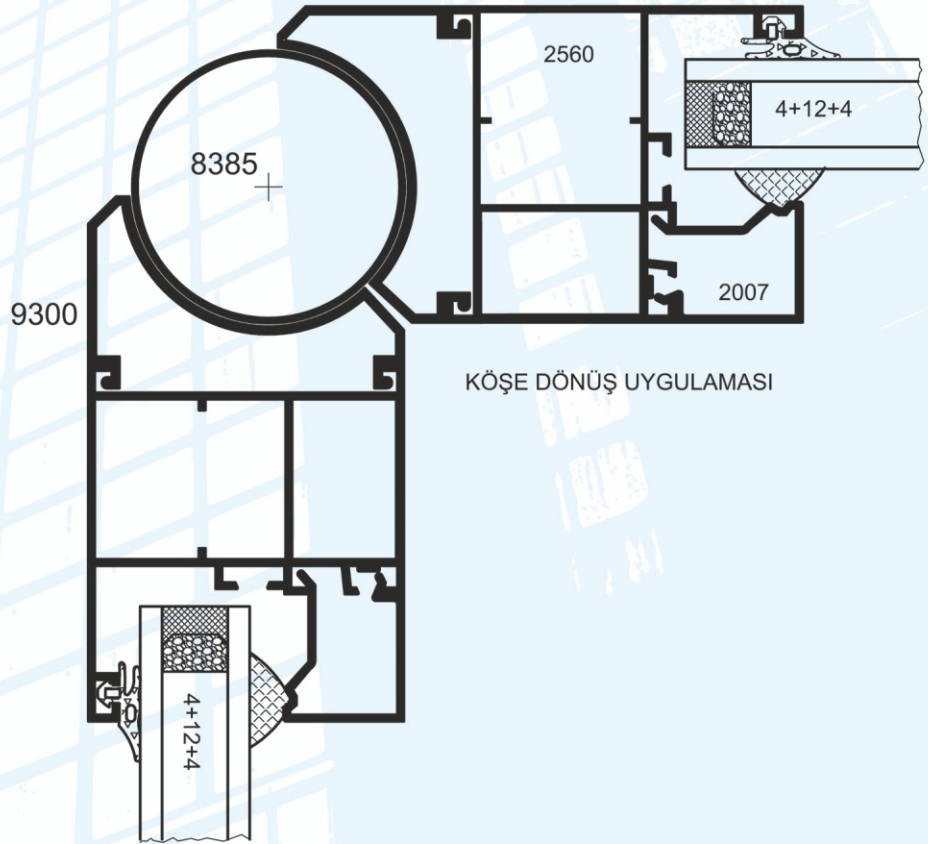
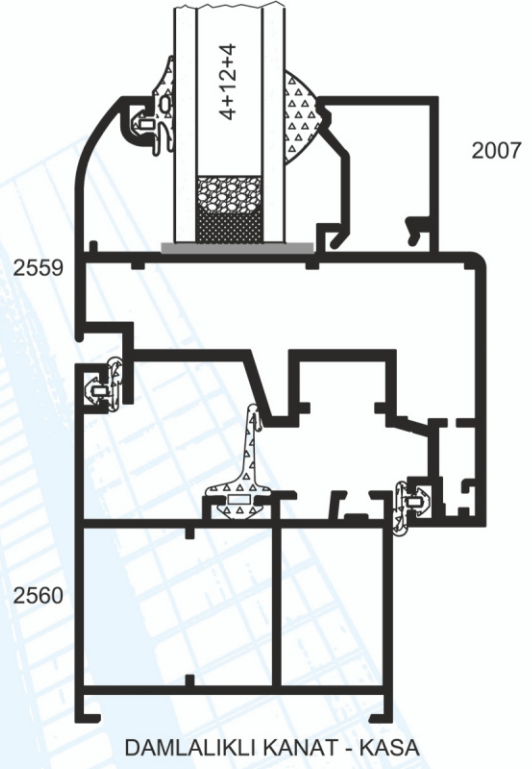
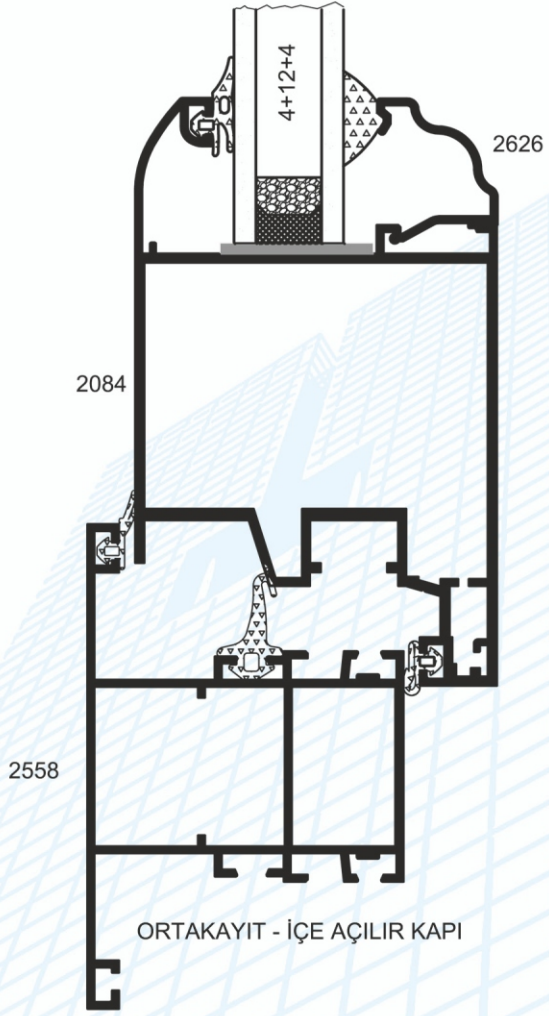






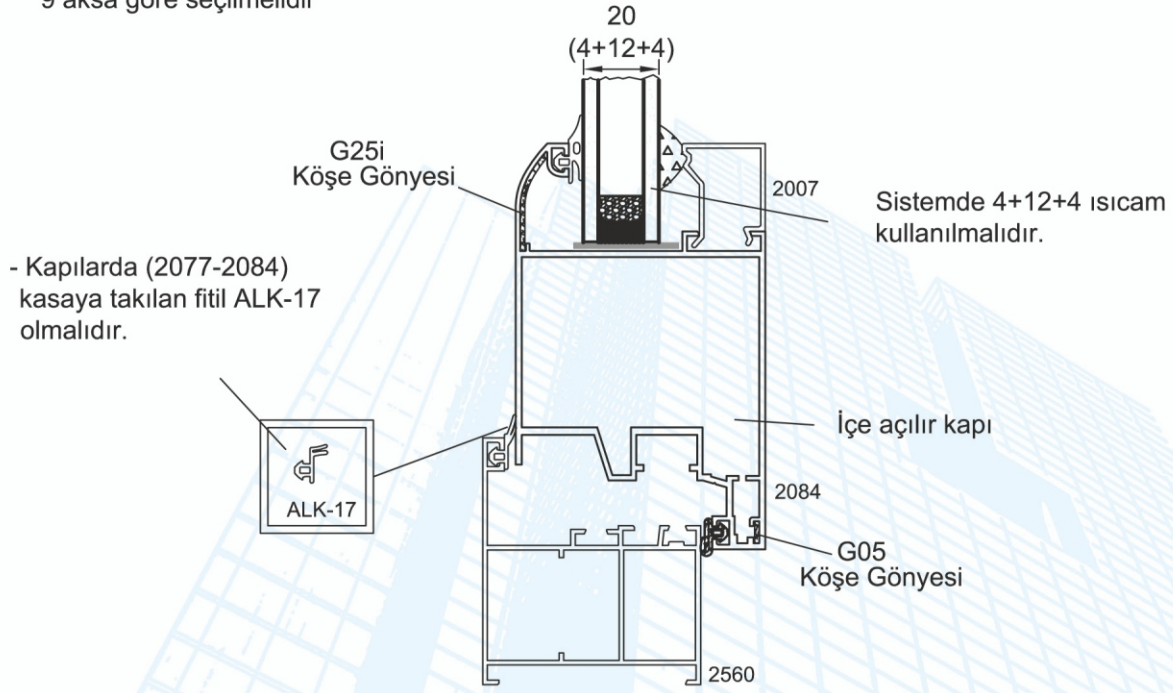


UYGULAMA ÖRNEKLERİ

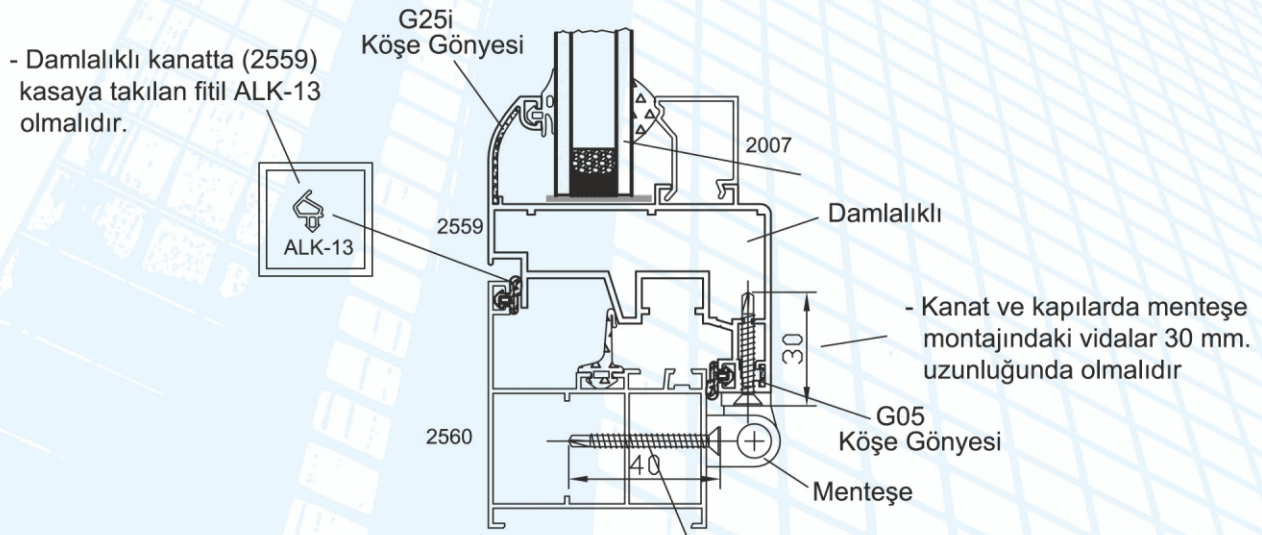


MONTAJ İPUÇLARI

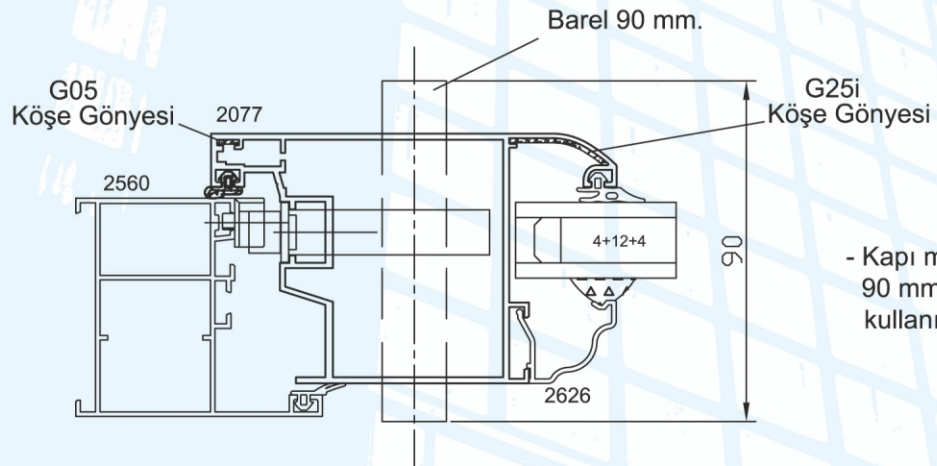
- Sistemimiz 9 aks üzerine kurulmuştur. Sistemde kullanılan zamak karşılıklar ve çift açılım aksesuarı 9 aksa göre seçilmelidir

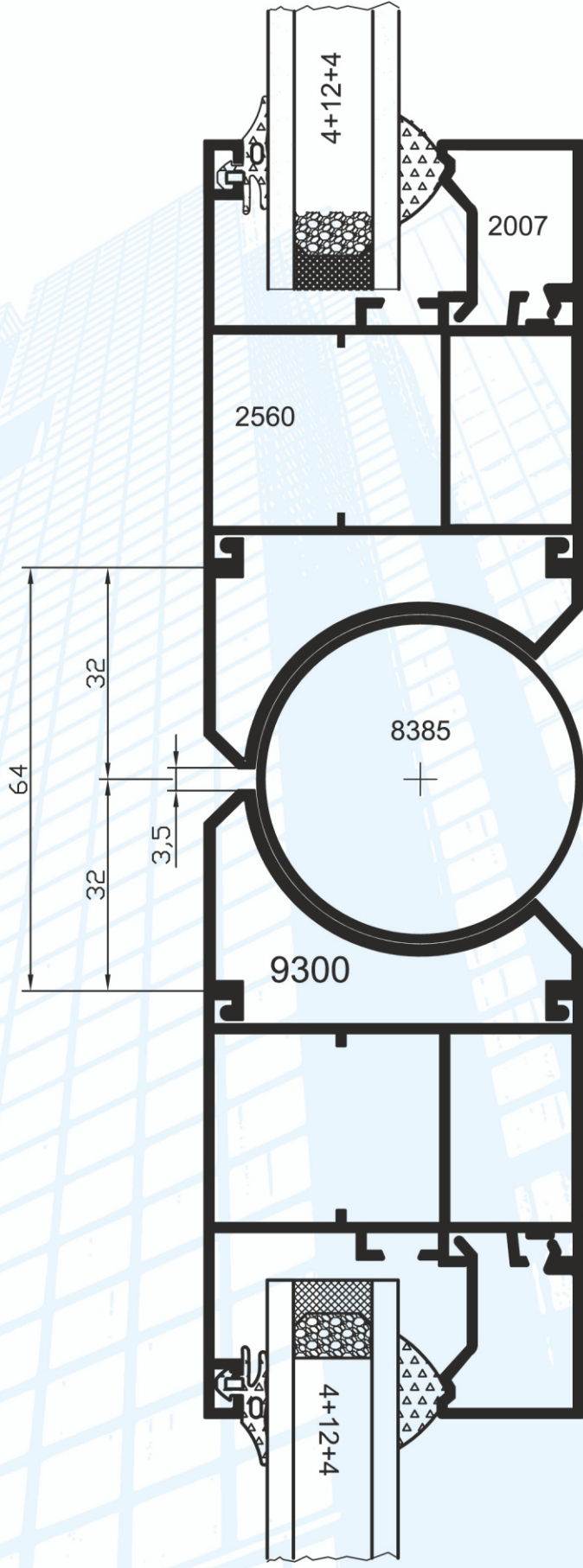


- Kapılarda (2077-2084) kasaya takılan fitil ALK-17 olmalıdır.



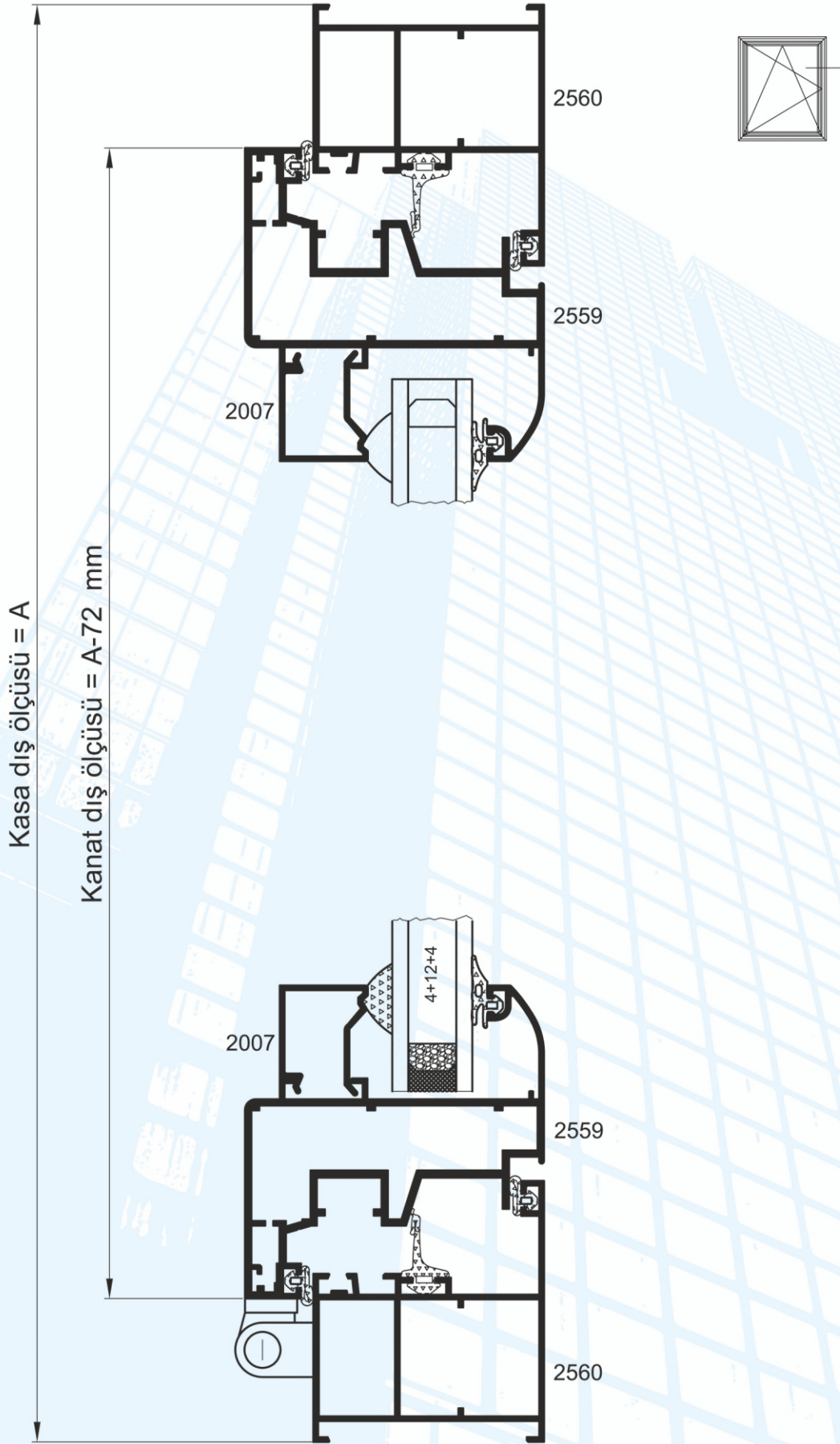
- Kasa veya ortakayıtlara yapılan menteşe montajlarında 40 mm. uzunluğunda vida kullanılmalıdır



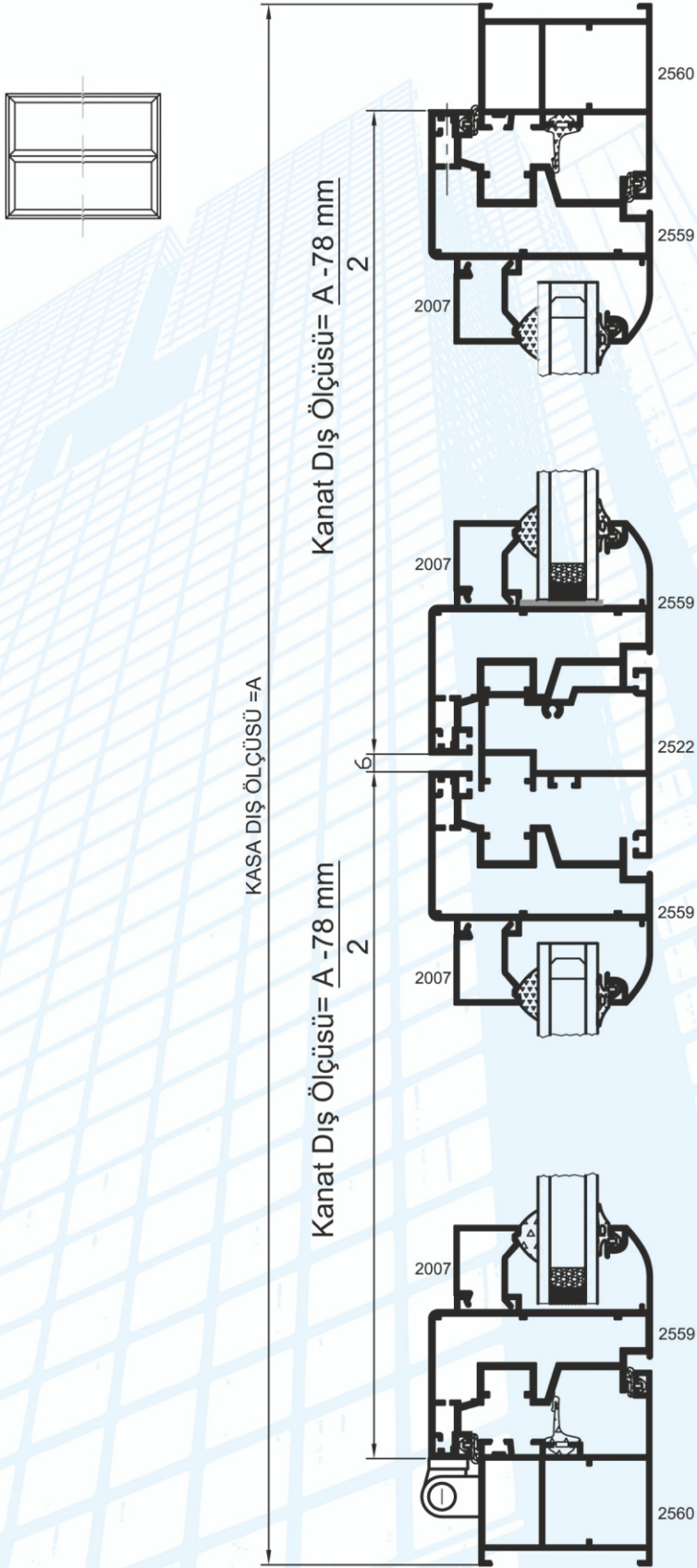


ASSOS ISI YALITIMSIZ
SISTEM

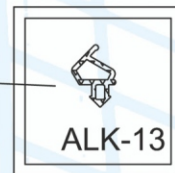
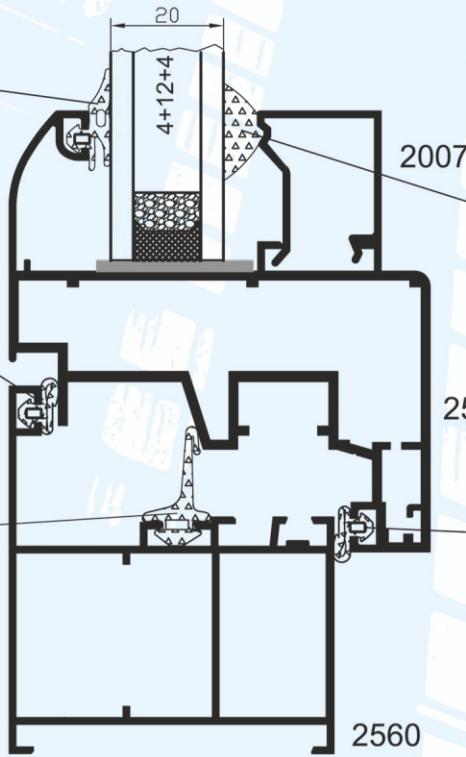
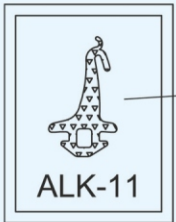
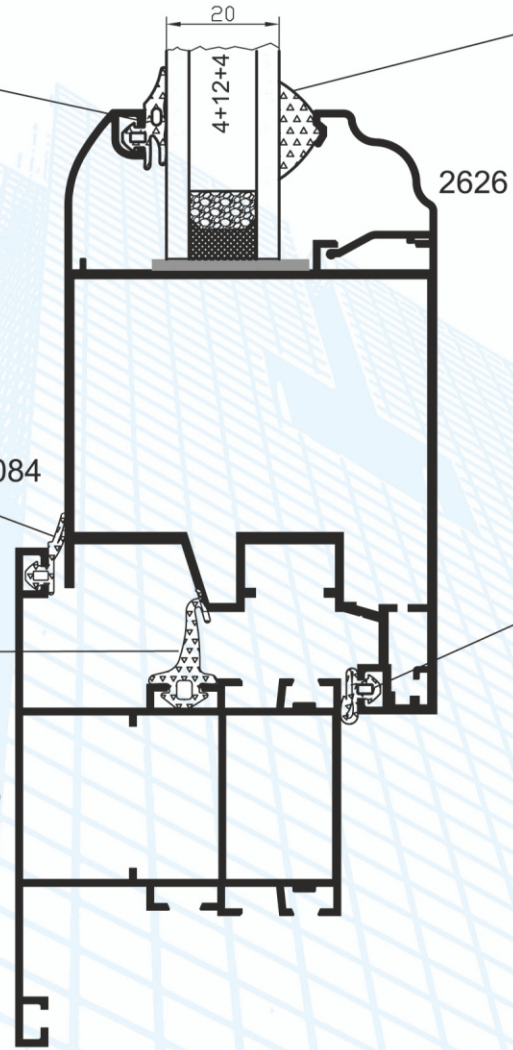
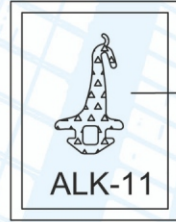
TEK KANAT KESİM ÖLÇÜSÜ



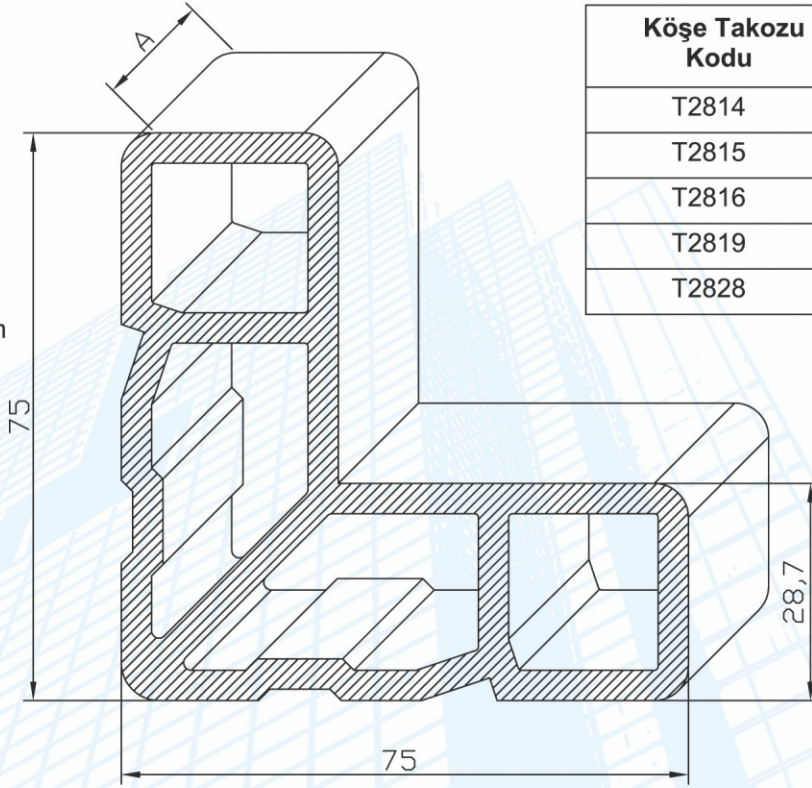
ÇİFT KANAT KESİM ÖLÇÜSÜ



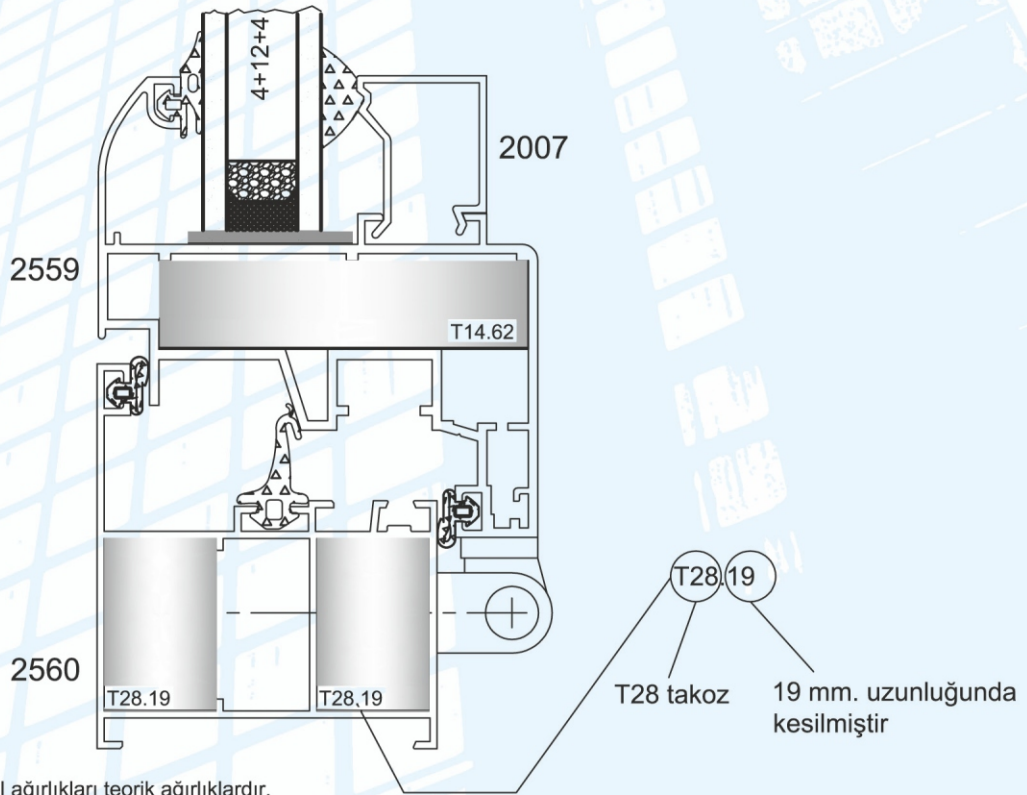
KULLANILAN CONTALAR



T28
3,81 kg/m

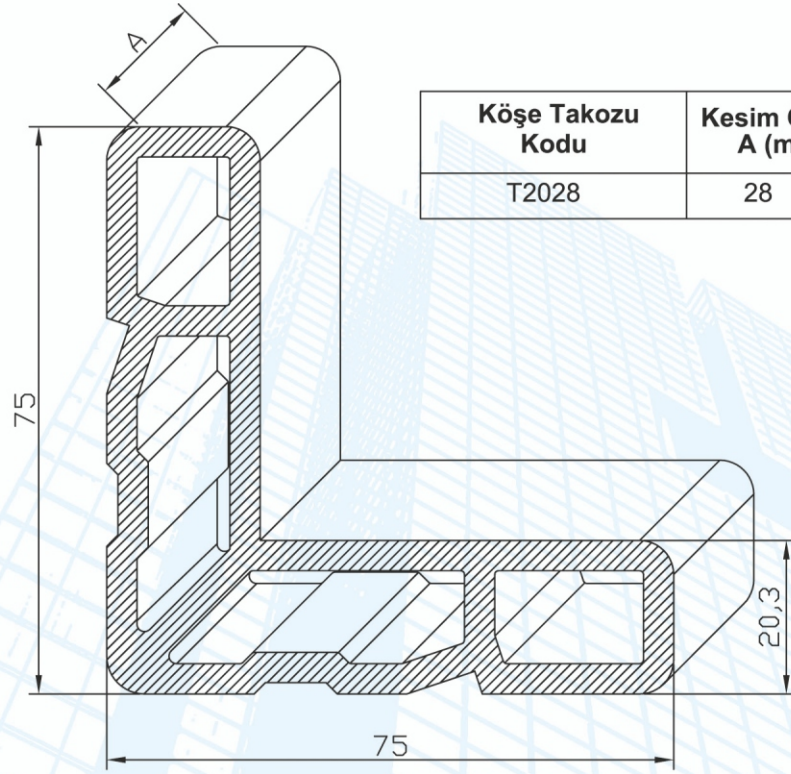


Köşe Takozu Kodu	Kesim Ölçüsü A (mm)
T2814	14
T2815	15
T2816	16
T2819	19
T2828	28



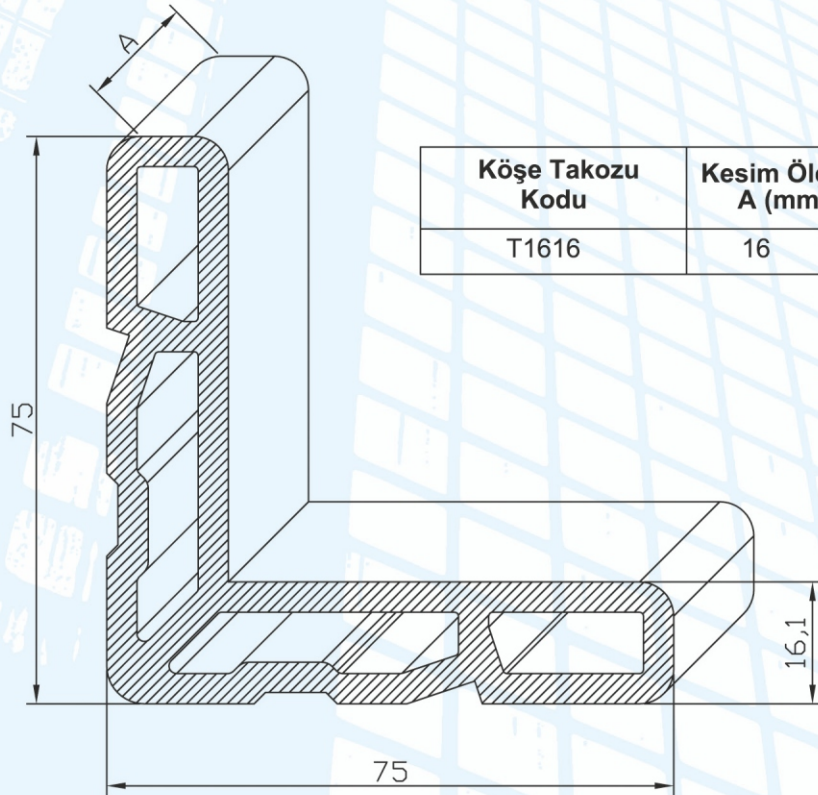
Not: Belirtilen profil ağırlıkları teorik ağırlıklardır.

T20
3,50 kg/m



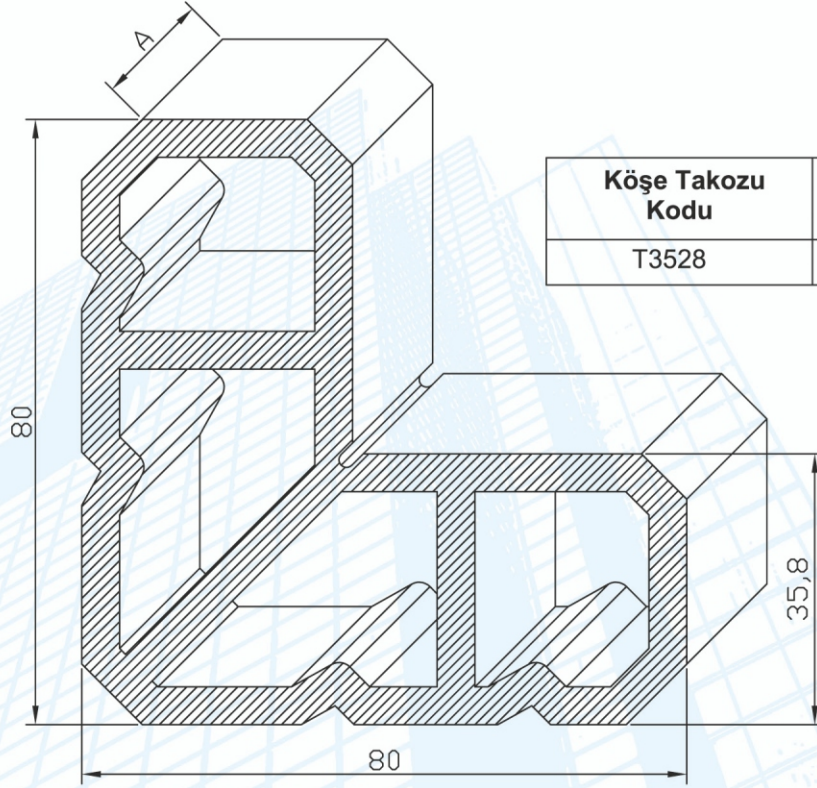
Köşe Takozu Kodu	Kesim Ölçüsü A (mm)
T2028	28

T16
3,36 kg/m

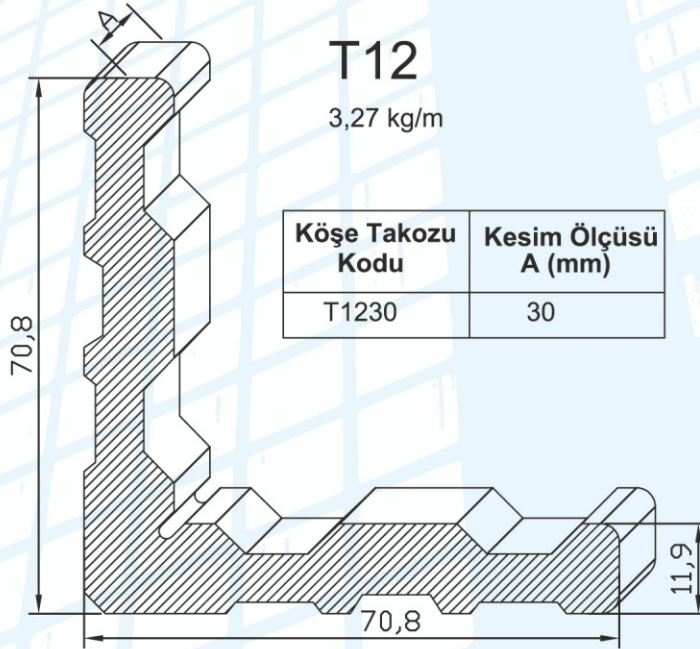


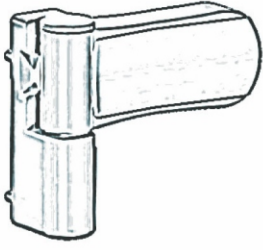
Köşe Takozu Kodu	Kesim Ölçüsü A (mm)
T1616	16

T35
5,11 kg/m

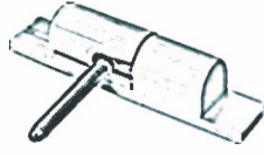


T12
3,27 kg/m

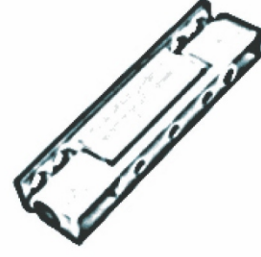




D mentşe



Pipo mentşe



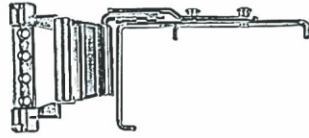
100lük pvc mentşe



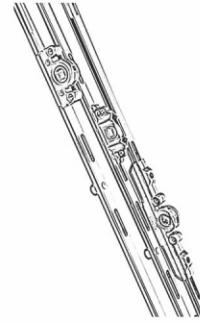
75lik pvc mentşe



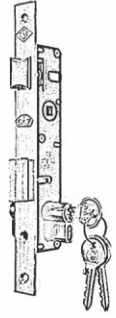
pvc orta mentşe(gizli)



pasif kanat mentşe



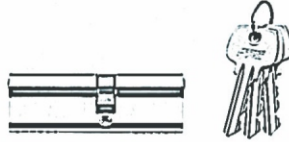
pvc kilitli kapı ispanyoleti



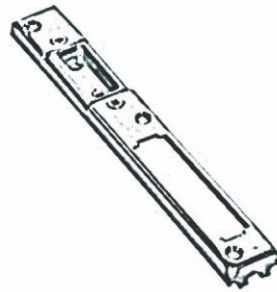
pvc dilli kilit



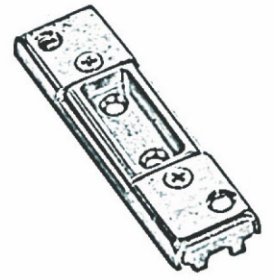
pvc makaralı kilit



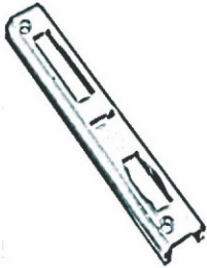
90mm barel



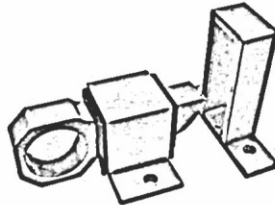
pvc ayarlı kilitli kilit karşılığı



pvc ayarlı kilit karşılığı



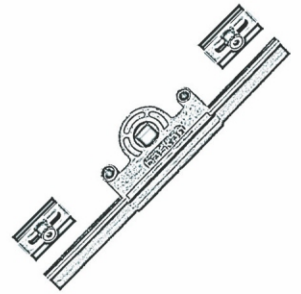
pvc makaralı kilit karşılığı



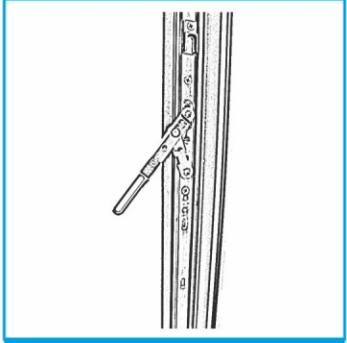
vasistas çarpma



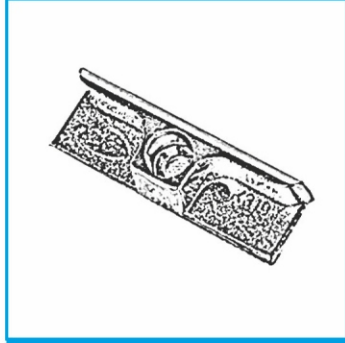
vasistas makas



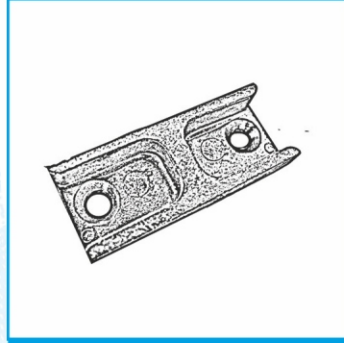
15 eksen ispanyolet 9 aks



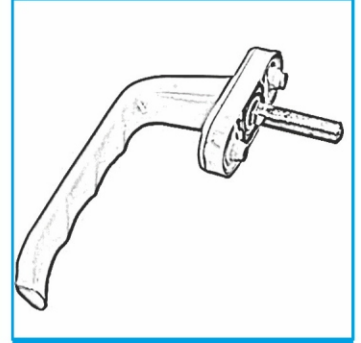
pvc çift kanat ispanyoleti



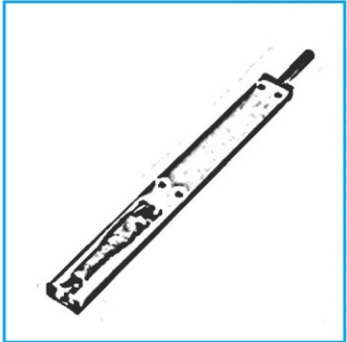
pvc isp. karşılığı (9 aks)



pvc h.orta zamağı (9aks)



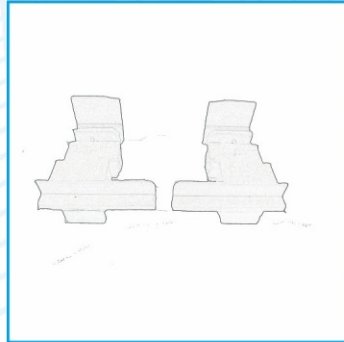
pvc ispanyolet kol



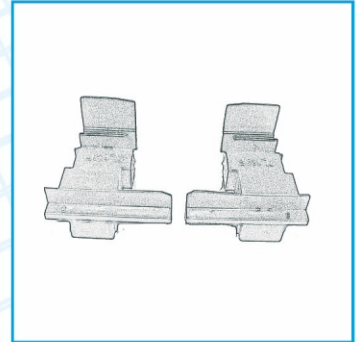
fişek sürgü



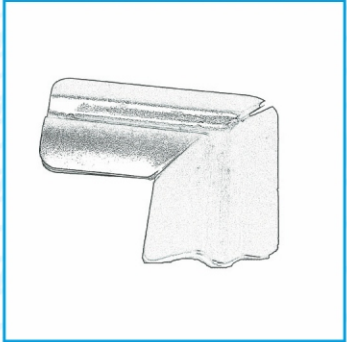
pvc fişek sürgü



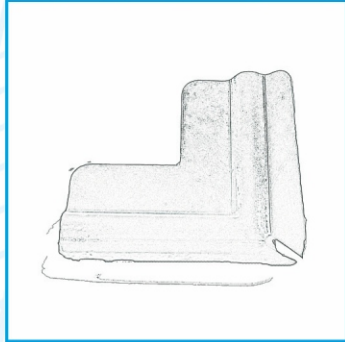
h.o. kapağı beyaz



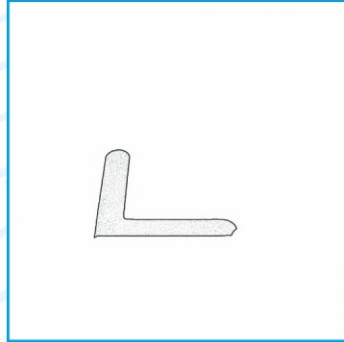
h.o. kapağı siyah



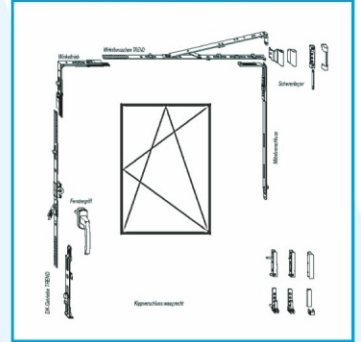
G-25 i



G-25 D



G-05



Çift açılım mekanizması

KULLANILAN CONTALAR



ALK 02 Kama Conta EPDM 0,082 kg/m



ALK 11 Ara conta EPDM 0,10 kg/m



ALK 12 Kanat Cam contası EPDM 0,068 kg/m



ALK 13 Kasa-Kanat contası EPDM 0,03 kg/m



ALK 17 Kasa-kanat contası EPDM 0,04 kg/m