

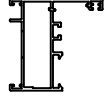
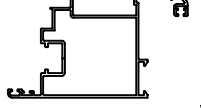

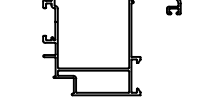
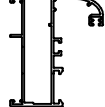
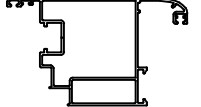
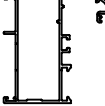
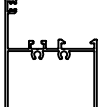
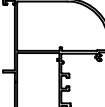

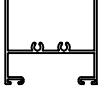
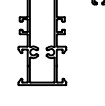
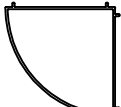
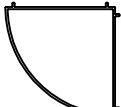
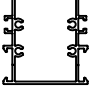
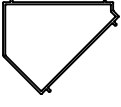
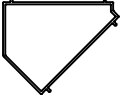
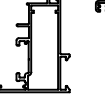
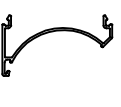
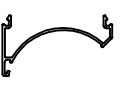

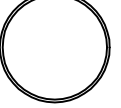
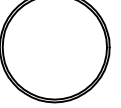
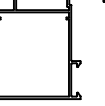
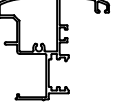
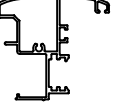
AS50 - 1,4mm

YALITIMSIZ KAPI-PENCERE SİSTEMİ
COLD WINDOW&DOOR SYSTEM

ASISTAL

PROFİL VE AKSESUAR LİSTELERİ
PROFILE & ACCESSORIES LISTS

PROFİL LİSTESİ - PROFILES LIST

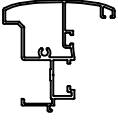
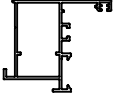
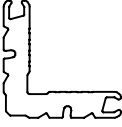
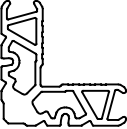

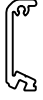

AS50 01	Jx cm ⁴	Jy cm ⁴		AS50 15	Jx cm ⁴	Jy cm ⁴	
	9,81	4,73			23,93	32,57	
DÜZ KASA PROFİLİ FLAT FRAME PROFILE	AĞIRLIK / Weight			İÇE AÇILIR KAPI KANAT PROFİLİ-MULTI POINT INNER OPENING DOOR SASH PROFILE-MULTI POINT	AĞIRLIK / Weight		
	0,772 kg/mt				1,348 kg/mt		
AS50 02	Jx cm ⁴	Jy cm ⁴		AS50 13	Jx cm ⁴	Jy cm ⁴	
	11,33	7,65			21,09	26,09	
DÜZ KASA PROFİLİ FLAT FRAME PROFILE	AĞIRLIK / Weight			DIŞA AÇILIR KAPI KANAT PROFİLİ OUTWARD OPENING DOOR SASH PROFILE	AĞIRLIK / Weight		
	0,839 kg/mt				1,264 kg/mt		
AS50 03	Jx cm ⁴	Jy cm ⁴		AS50 16	Jx cm ⁴	Jy cm ⁴	
	14,89	6,18			22,16	32,50	
KASA PROFİLİ FRAME PROFILE	AĞIRLIK / Weight			DIŞA AÇILIR KAPI KANAT PROFİLİ-MULTI POINT OUTWARD OPENING DOOR SASH PROFILE-MULTI POINT	AĞIRLIK / Weight		
	0,886 kg/mt				1,320 kg/mt		
AS50 04	Jx cm ⁴	Jy cm ⁴		AS50 31	Jx cm ⁴	Jy cm ⁴	
	17,03	9,58			73,87	22,42	
KASA PROFİLİ FRAME PROFILE	AĞIRLIK / Weight			ETEK PROFİLİ-130 mm BOTTOM PLATE PROFILE	AĞIRLIK / Weight		
	0,952 kg/mt				1,494 kg/mt		
AS50 05	Jx cm ⁴	Jy cm ⁴		12-34			
	28,87	13,00					
KASA PROFİLİ FRAME PROFILE	AĞIRLIK / Weight			EŞİK PROFİLİ BOTTOM RAIL PROFILE	AĞIRLIK / Weight		
	1,185 kg/mt				0,342 kg/mt		
AS50 21	Jx cm ⁴	Jy cm ⁴		AS50 51			
	10,79	7,67					
ORTA KAYIT PROFİLİ 70 mm TRANSOM-MULLION PROFILE	AĞIRLIK / Weight			90° KÖŞE PROFİLİ CORNER PROFILE	AĞIRLIK / Weight		
	0,972 kg/mt				0,713 kg/mt		
AS50 22	Jx cm ⁴	Jy cm ⁴		AS50 52			
	14,18	20,59					
ORTA KAYIT PROFİLİ 90 mm TRANSOM-MULLION PROFILE	AĞIRLIK / Weight			135° KÖŞE PROFİLİ CORNER PROFILE	AĞIRLIK / Weight		
	1,198 kg/mt				0,627 kg/mt		
AS50 11	Jx cm ⁴	Jy cm ⁴		AS50 54			
	16,06	9,23					
KANAT PROFİLİ-35 mm SASH PROFILE	AĞIRLIK / Weight			EKSENEL DÖNÜŞ ADAPTÖR PROFİLİ CORNER PROFILE ADAPTER	AĞIRLIK / Weight		
	0,988 kg/mt				0,432 kg/mt		
AS50 14	Jx cm ⁴	Jy cm ⁴		01-000600-15			
	17,78	12,21					
KANAT PROFİLİ MULTI POINT SİSTEM SASH PROFILE-MULTI POINT	AĞIRLIK / Weight			BORU PROFİLİ TUBE PROFILE	AĞIRLIK / Weight		
	1,085 kg/mt				0,619 kg/mt		
AS50 12	Jx cm ⁴	Jy cm ⁴		AS50 41			
	22,51	26,46					
İÇE AÇILIR KAPI KANAT PROFİLİ 60mm INNER OPENING DOOR SASH PROFILE	AĞIRLIK / Weight			ÇİFT KANAT ADAPTÖR PROFİLİ DOUBLE SASH ADAPTER PROFILE	AĞIRLIK / Weight		
	1,250 kg/mt				0,933 kg/mt		

* Sipariş öncesi kalıp bilgisi kontrol edilmeli

Profil ağırlıklarımız teorik olup; teslim anındaki tartımız geçerlidir.




PROFİL LİSTESİ - PROFILES LIST

AS50 42				
ÇİFT KANAT ADAPTÖR PROFİLİ-MULTI POINT DOUBLE SASH ADAPTER PROFILE-MULTI POINT	AĞIRLIK / Weight 0,927 kg/mt			
AS50 43				
DIŞA AÇILIR KAPI ADAPTÖR PROFİLİ OUTWARD OPENING DOOR ADAPTER PROFILE	AĞIRLIK / Weight 0,791 kg/mt			
10-010140-00				
KÖŞE TAKOZU-14,2 mm CORNER JOINT	AĞIRLIK / Weight 3,582 kg/mt			
10-010225-00				
KÖŞE TAKOZU-22,5 mm CORNER JOINT	AĞIRLIK / Weight 3,566 kg/mt			
10-010382-00				
KÖŞE TAKOZU-38,2 mm CORNER JOINT	AĞIRLIK / Weight 5,255 kg/mt			
12-91				
DİK BAĞLANTI T JOINT	AĞIRLIK / Weight 0,794 kg/mt			
04-025025-12				
KASA T 'Sİ' - 30 mm FRAME BORDER	AĞIRLIK / Weight 0,159 kg/mt			



PROFİL LİSTESİ - PROFILES LIST

11-004			11-032		
CAM ÇİTASI-4 mm GLAZING BEAD PROFILE	AĞIRLIK / Weight 0,181 kg/mt		CAM ÇİTASI-32 mm GLAZING BEAD PROFILE	AĞIRLIK / Weight 0,315 kg/mt	
11-106			12-01		
CAM ÇİTASI-6 mm GLAZING BEAD PROFILE	AĞIRLIK / Weight 0,202 kg/mt		DAMLALIK PROFİLİ RAINDROP PROFILE	AĞIRLIK / Weight 0,198 kg/mt	
11-010			12-02		
CAM ÇİTASI-10 mm GLAZING BEAD PROFILE	AĞIRLIK / Weight 0,233 kg/mt		DAMLALIK PROFİLİ RAINDROP PROFILE	AĞIRLIK / Weight 0,136 kg/mt	
11-015			12-03		
CAM ÇİTASI-15 mm GLAZING BEAD PROFILE	AĞIRLIK / Weight 0,241 kg/mt		DAMLALIK PROFİLİ RAINDROP PROFILE	AĞIRLIK / Weight 0,313 kg/mt	
11-017			12-52		
CAM ÇİTASI-17 mm GLAZING BEAD PROFILE	AĞIRLIK / Weight 0,250 kg/mt		PERVAZ PROFİLİ BORDER PROFILE	AĞIRLIK / Weight 0,279 kg/mt	
11-020			12-53		
CAM ÇİTASI-20 mm GLAZING BEAD PROFILE	AĞIRLIK / Weight 0,276 kg/mt		PERVAZ MONTAJ PROFİLİ BORDER FIXING PROFILE	AĞIRLIK / Weight 0,177 kg/mt	
11-022			12-54		
CAM ÇİTASI-22 mm GLAZING BEAD PROFILE	AĞIRLIK / Weight 0,282 kg/mt		PERVAZ PROFİLİ BORDER PROFILE	AĞIRLIK / Weight 0,326 kg/mt	
11-026			12-41		
CAM ÇİTASI-26 mm GLAZING BEAD PROFILE	AĞIRLIK / Weight 0,296 kg/mt		TİJ PROFİLİ SASH PROFILE	AĞIRLIK / Weight 0,118 kg/mt	
11-028					
CAM ÇİTASI-28 mm GLAZING BEAD PROFILE	AĞIRLIK / Weight 0,302 kg/mt				
11-030					
CAM ÇİTASI-30 mm GLAZING BEAD PROFILE	AĞIRLIK / Weight 0,308 kg/mt				



AKSESUAR LİSTESİ - ACCESSORIES LIST

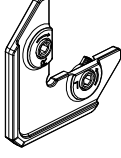



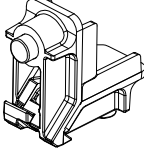
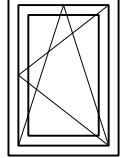
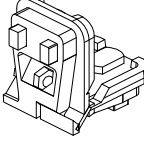
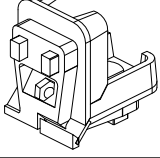
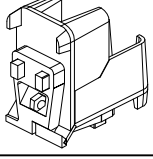
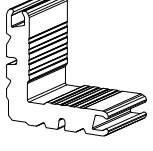
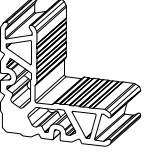
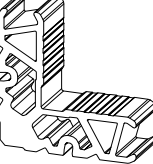
EP1-01			ASI-H 9730		
DIŞ CAM FİTİLİ - 2,5 mm OUTER GLAZING GASKET	KOLİ MİKTARI/Package 240 mt / 15 kg		SİSTEM İKİLİ MENTEŞE DOUBLE SYSTEM HINGE	KOLİ MİKTARI/Package 250 Adet / Piece	
EP2-01			ASI-H 9733		
İÇ CAM FİTİLİ - 3 mm INNER GLAZING GASKET	KOLİ MİKTARI/Package 440 mt / 15 kg		SİSTEM ÜÇLÜ MENTEŞE TRIPLE SYSTEM HINGE	KOLİ MİKTARI/Package 250 Adet / Piece	
EP2-02			ASI-H 3300		
İÇ CAM FİTİLİ - 4 mm INNER GLAZING GASKET	KOLİ MİKTARI/Package 300 mt / 15 kg		SİSTEM KAPI MENTEŞESİ SYSTEM DOOR HINGE	KOLİ MİKTARI/Package Adet / Piece	
EP2-03			ASI-V 820		
İÇ CAM FİTİLİ - 5 mm INNER GLAZING GASKET	KOLİ MİKTARI/Package 250 mt / 15 kg		VASİSTAS AÇILIM KOLU TRANSOM OPENING HANDLE	KOLİ MİKTARI/Package 30 Adet / Piece	
EP4-02			ASI-V 816		
ORTA BİNİ FİTİLİ GASKET FOR OPEN JOINT	KOLİ MİKTARI/Package 150 mt / 15 kg		VASİSTAS AÇILIM KOLU TRANSOM OPENING HANDLE	KOLİ MİKTARI/Package 50 Adet / Piece	
EP3-01			ASI-V 1000		
KANAT BİNİ FİTİLİ SASH GASKET	KOLİ MİKTARI/Package 430 mt / 15 kg		VASİSTAS MAKAS (PVC) TRANSOM RESTRICTER	KOLİ MİKTARI/Package 120 Adet / Piece	
KF 67-1000			ASI-V 1080		
FİRÇA FİTİL BRUSH GASKET	KOLİ MİKTARI/Package 600 mt		VASİSTAS MAKAS TRANSOM RESTRICTER	KOLİ MİKTARI/Package 60 Adet / Piece	
ASI-F 100A			ASI-V 1275-3		
KAPI ALTI FİRÇASI DOOR BRUSH GASKET	KOLİ MİKTARI/Package Adet / Piece		VASİSTAS 3 KADEMELİ ÇELİK MAKAS TRANSOM RESTRICTER WITH 3 POSITIONS	KOLİ MİKTARI/Package 10 Adet / Piece	
ASI-WDC 01			ASI-V 1275-5		
YAĞMUR TAHLİYE KAPAĞI WATER REJECT COVER	KOLİ MİKTARI/Package Adet / Piece		VASİSTAS 5 KADEMELİ ÇELİK MAKAS TRANSOM RESTRICTER WITH 5 POSITIONS	KOLİ MİKTARI/Package 10 Adet / Piece	
AS50 HOK			ASI-V 0148		
ADAPTÖR KAPAĞI ADAPTER COVER	KOLİ MİKTARI/Package alt-üst takım / set		VASİSTAS ÇELİK MAKAS TRANSOM STEEL RESTRICTER	KOLİ MİKTARI/Package 100 Adet / Piece	



AKSESUAR LİSTESİ - ACCESSORIES LIST

ASI-WH 003			ASI-153 35		
TEK DİLLİ EKSENEL KOL WINDOW HANDLE	KOLİ MİKTARI/Package Adet / Piece		DİLLİ KİLİT MOURTISE LOCK WITH CYLINDER	KOLİ MİKTARI/Package Adet / Piece	
ASI-WH 004			ASI-LS 90815D		
ÇİFT DİLLİ EKSENEL KOL WINDOW HANDLE	KOLİ MİKTARI/Package Adet / Piece		DİLLİ KİLİT KARŞILIĞI LOCK STRIKES	KOLİ MİKTARI/Package Adet / Piece	
ASI-KA M108			ASI-155 35		
EKSENEL KOL KİLİTLEME MEKANİZMASI LOCKING FOR WINDOW	KOLİ MİKTARI/Package Adet / Piece		MAKARALI KİLİT MOURTISE LOCK WITH ROLLER	KOLİ MİKTARI/Package Adet / Piece	
ASI-KA P200			ASI-LS 90185M		
EKSENEL KOL KİLİTLEME MEKANİZMASI LOCKING FOR WINDOW	KOLİ MİKTARI/Package Adet / Piece		MAKARALI KİLİT KARŞILIĞI ROLLER LOCK STRIKES	KOLİ MİKTARI/Package Adet / Piece	
ASI-KA VNT			ASI-B 2217		
KANAT SABİTLEME SASH FIXING	KOLİ MİKTARI/Package Adet / Piece		SÜRGÜ KİLİTLEME-KISA SASH FIXING LOCK-SHORT	KOLİ MİKTARI/Package 240 Adet / Piece	
ASI-DH 2051			ASI-B 2215		
KARE MİLLİ PENCERE KOLU WINDOW HANDLE	KOLİ MİKTARI/Package Adet / Piece		SÜRGÜ KİLİTLEME-UZUN SASH FIXING LOCK-LONG	KOLİ MİKTARI/Package 120 Adet / Piece	
ASI-DH 002			ASI-RP 001		
KAPI KOLU DOOR HANDLE	KOLİ MİKTARI/Package Adet / Piece		TÜJ PİMİ ROD PROFILE LOCKING	KOLİ MİKTARI/Package Adet / Piece	
ASI-DH 60Y			ASI-RS 001		
ÇEKME KAPI KOLU DOOR HANDLE	KOLİ MİKTARI/Package Adet / Piece		PİM KARŞILIĞI ROD PROFILE STRIKES	KOLİ MİKTARI/Package 120 Adet / Piece	
ASI-DH 40KB					
ÇEKME KAPI KOLU DOOR HANDLE	KOLİ MİKTARI/Package Adet / Piece				
ASI-BRL 83					
83 LİK BAREL CYLINDER 83	KOLİ MİKTARI/Package Adet / Piece				

AKSESUAR LİSTESİ - ACCESSORIES LIST

ASI-FUJI 2000			ASI-KT 3842		
AYARLI KÖŞE GÖNYESİ CORNER ALIGNMENT	KOLİ MİKTARI/Package Adet / Piece		KÖŞE TAKOZU CORNER JOINT	KOLİ MİKTARI/Package Adet / Piece	
ASI-SB 19			ASI-P 100.1		
KÖŞE GÖNYESİ CORNER ALIGNMENT	KOLİ MİKTARI/Package 1000 Adet / Piece		ORTA KAYIT BAĞLANTI T JOINT FIXING	KOLİ MİKTARI/Package 250 Adet / Piece	
ASI-SB 19.1			ASI-ALU TT		
KÖŞE GÖNYESİ CORNER ALIGNMENT	KOLİ MİKTARI/Package 1000 Adet / Piece		ÇİFT EKSEN AÇILIM MEKANİZMASI TILT&TURN OPENING	KOLİ MİKTARI/Package Takım / Set	
ASI-PB 2326			ASI-PVC TT		
PİMLİ KÖŞE BAĞLANTI CORNER JOINT	KOLİ MİKTARI/Package 200 Adet / Piece		ÇİFT EKSEN AÇILIM MEKANİZMASI TILT&TURN OPENING	KOLİ MİKTARI/Package Takım / Set	
ASI-PB 4201					
PİMLİ KÖŞE BAĞLANTI CORNER JOINT	KOLİ MİKTARI/Package 200 Adet / Piece				
ASI-PB 4205					
PİMLİ KÖŞE BAĞLANTI CORNER JOINT	KOLİ MİKTARI/Package 150 Adet / Piece				
ASI-KT 3842					
PİMLİ KÖŞE BAĞLANTI CORNER JOINT	KOLİ MİKTARI/Package 150 Adet / Piece				
ASI-KT 4201					
KÖŞE TAKOZU CORNER JOINT	KOLİ MİKTARI/Package Adet / Piece				
ASI-KT 2342					
KÖŞE TAKOZU CORNER JOINT	KOLİ MİKTARI/Package Adet / Piece				
ASI-KT 2660					
KÖŞE TAKOZU CORNER JOINT	KOLİ MİKTARI/Package Adet / Piece				

AS50 - 1,4mm

YALITIMSIZ KAPI-PENCERE SİSTEMİ
COLD WINDOW&DOOR SYSTEM

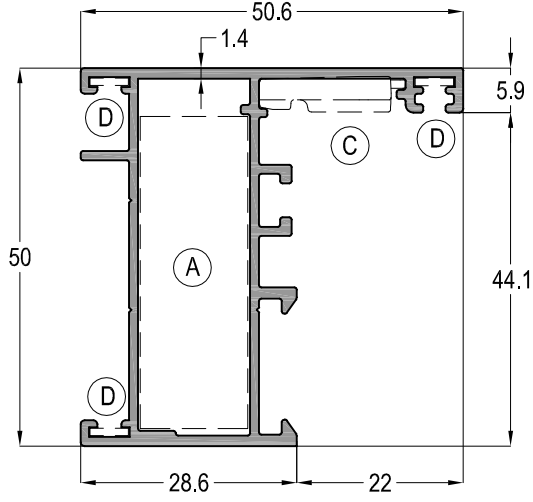
ASISTAL




PROFİL DETAYLARI
PROFILE DETAILS

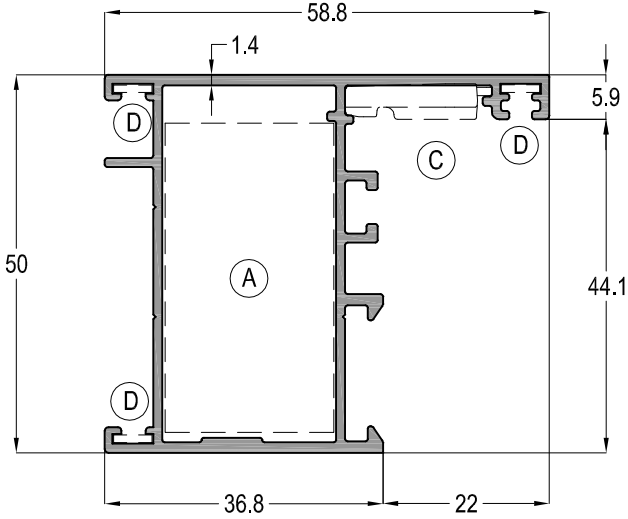
AS50 - 1,4mm

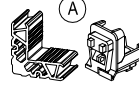

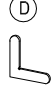
YALITIMSIZ KAPI-PENCERE SİSTEMİ
COLD WINDOW&DOOR SYSTEM

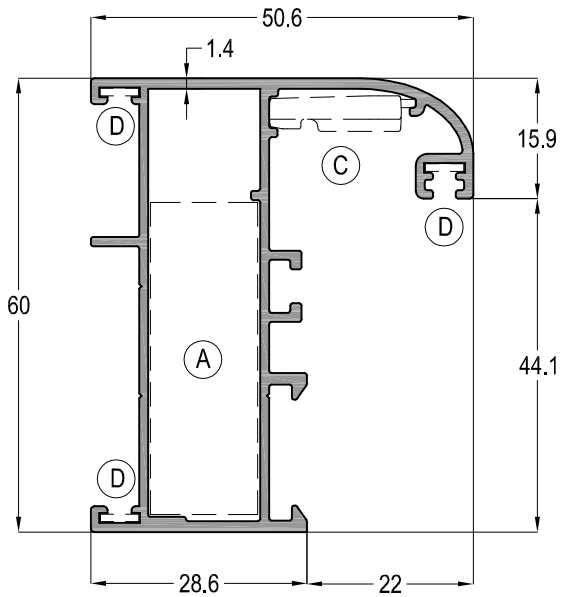
ASISTAL

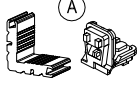

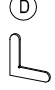


AS50 01		Jx cm ⁴	Jy cm ⁴
		9,81	4,73
 ASI-KT 4201-ASI-PB 4201	 ASI-FUJI 2000	 ASI-SB 19	AĞIRLIK / Weight
0,772 kg/mt			



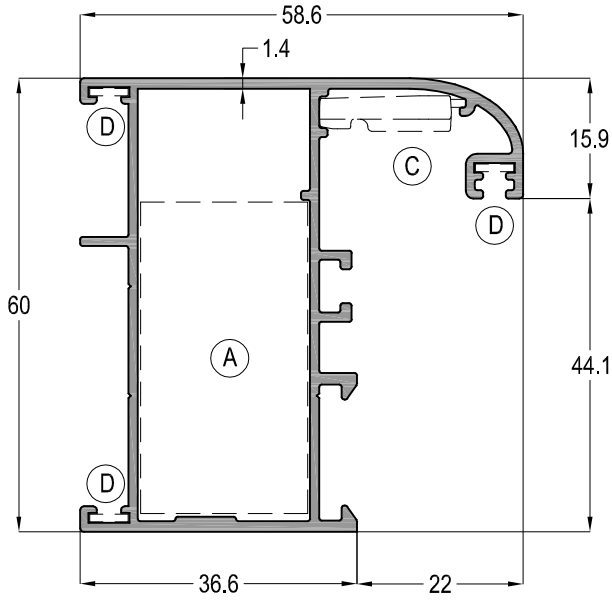
AS50 02		Jx cm ⁴	Jy cm ⁴
		11,33	7,65
 ASI-KT 2342-ASI-PB 4205	 ASI-FUJI 2000	 ASI-SB 19	AĞIRLIK / Weight
0,839 kg/mt			



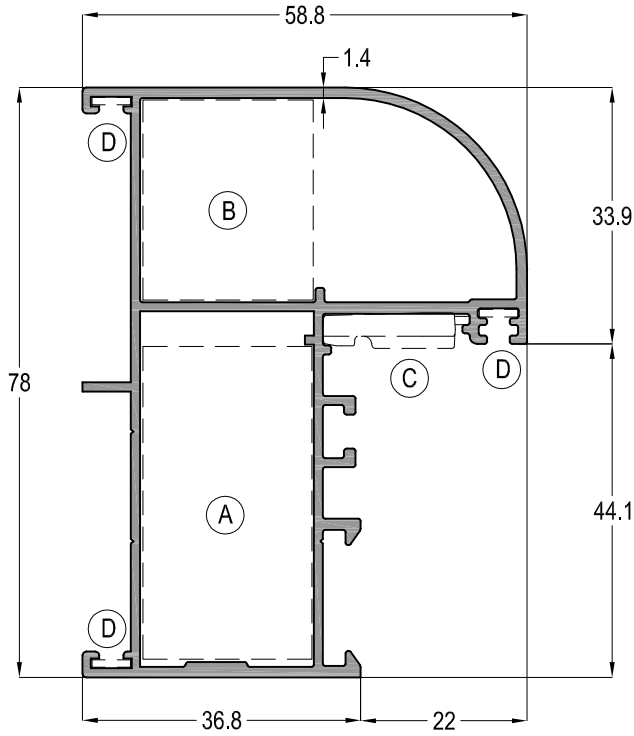
AS50 03		Jx cm ⁴	Jy cm ⁴
		14,89	6,18
 ASI-KT 4201-ASI-PB 4201	 ASI-FUJI 2000	 ASI-SB 19	AĞIRLIK / Weight
0,886 kg/mt			

AS50 - 1,4mm

YALITIMSIZ KAPI-PENCERE SİSTEMİ
COLD WINDOW&DOOR SYSTEM



AS50 04		Jx cm ⁴	Jy cm ⁴
		17,03	9,58
		AĞIRLIK / Weight	
		0,952 kg/mt	

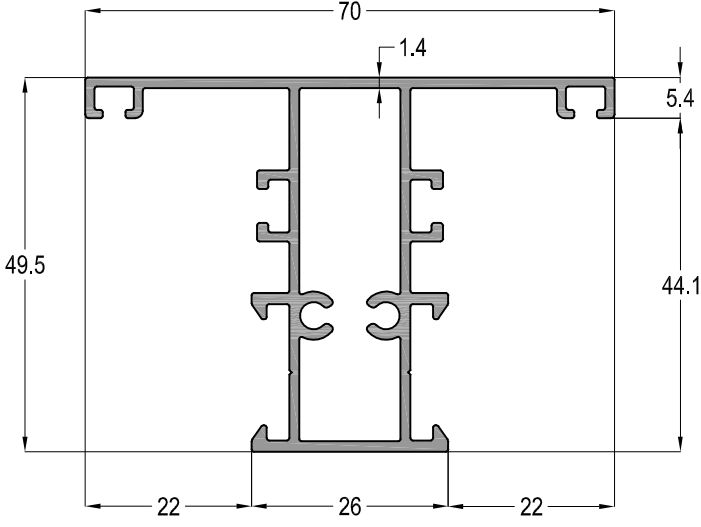


AS50 05		Jx cm ⁴	Jy cm ⁴
		28,87	13,00
		AĞIRLIK / Weight	
		1,185 kg/mt	

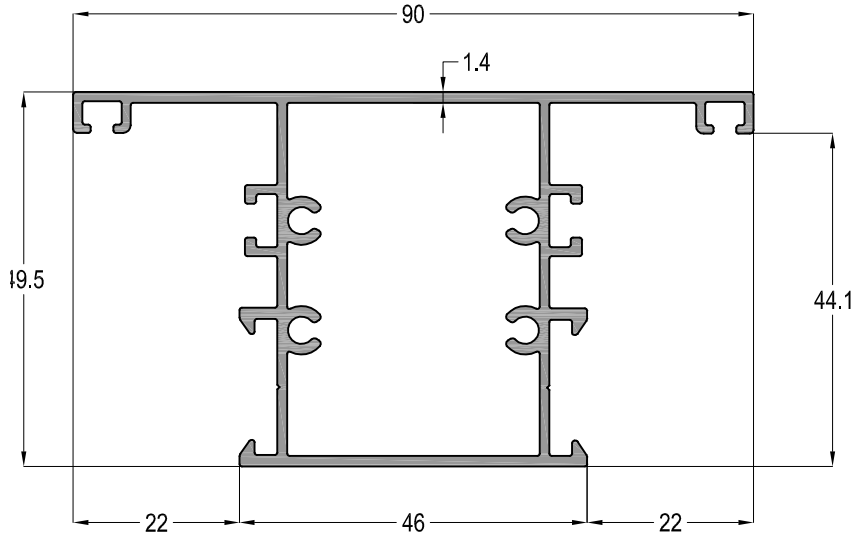
AS50 - 1,4mm

YALITIMSIZ KAPI-PENCERE SİSTEMİ
COLD WINDOW&DOOR SYSTEM

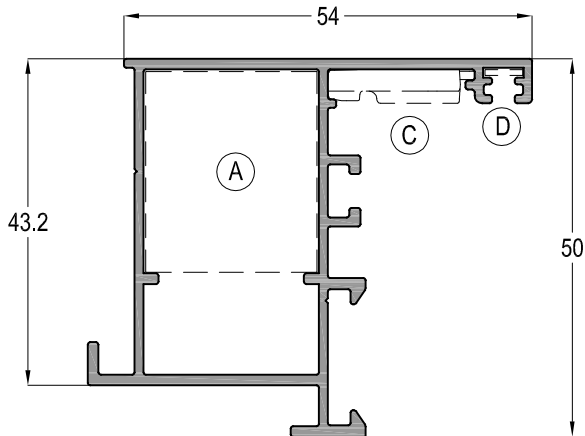
ASISTAL

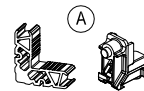

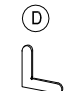


AS50 21	Jx cm ⁴	Jy cm ⁴
	10,79	7,67
	AĞIRLIK / Weight	
	0,972 kg/mt	



AS50 22	Jx cm ⁴	Jy cm ⁴
	14,18	20,59
	AĞIRLIK / Weight	
	1,198 kg/mt	

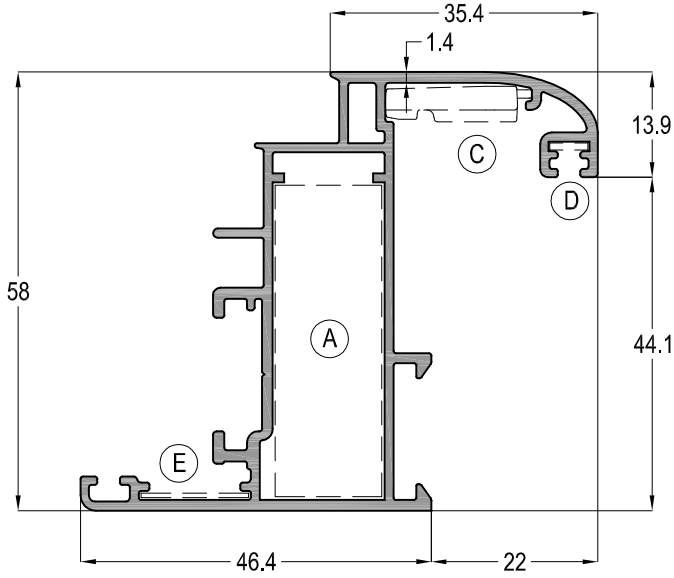


AS50 43	Jx cm ⁴	Jy cm ⁴
	9,81	4,73
  	AĞIRLIK / Weight	
	0,791 kg/mt	

AS50 - 1,4mm

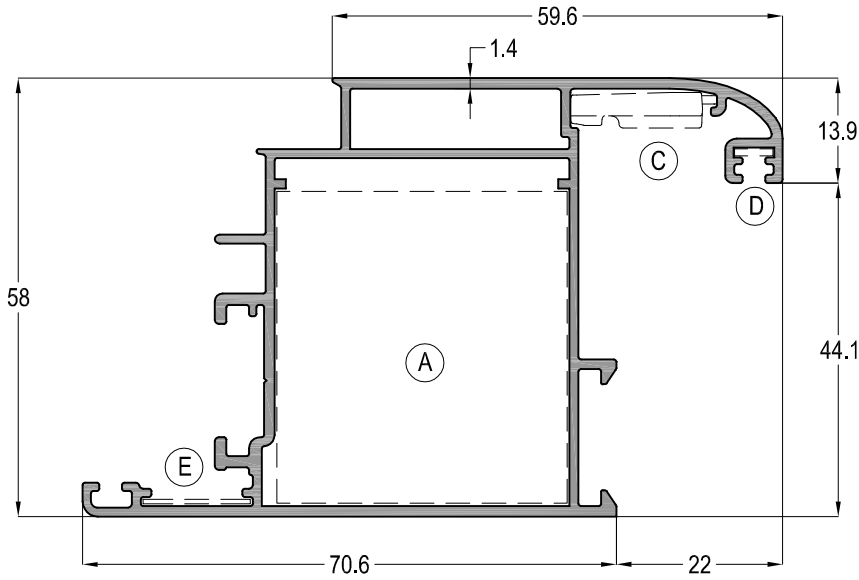
YALITIMSIZ KAPI-PENCERE SİSTEMİ
COLD WINDOW&DOOR SYSTEM

ASISTAL



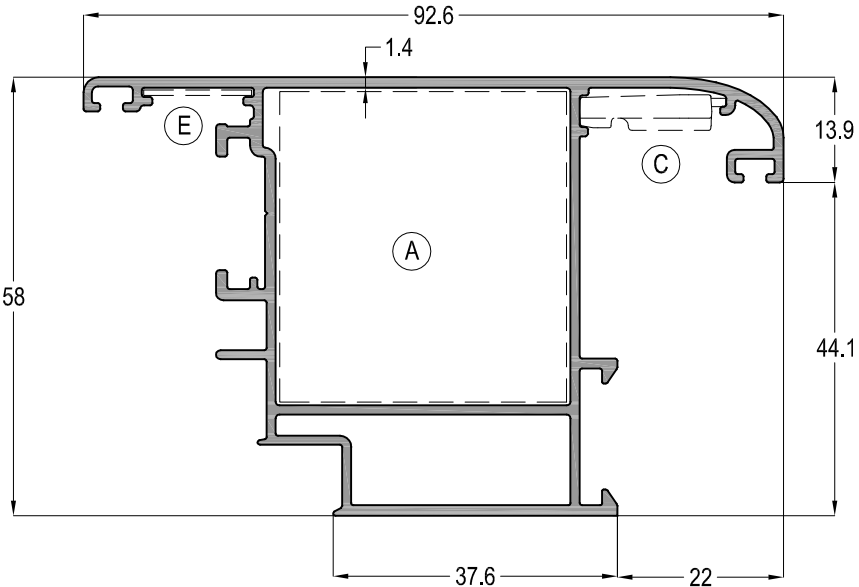
AS50 11				Jx cm ⁴	Jy cm ⁴
				16,06	9,23
AĞIRLIK / Weight					
				0,988 kg/mt	

ASI-KT 4201-ASI-PB 4201 ASI-FUJII 2000 ASI-SB 19 ASI-SB 19.1



AS50 12				Jx cm ⁴	Jy cm ⁴
				22,51	26,46
AĞIRLIK / Weight					
				1,250 kg/mt	

ASI-KT 3842-ASI-PB 3842 ASI-FUJII 2000 ASI-SB 19 ASI-SB 19.1



AS50 13				Jx cm ⁴	Jy cm ⁴
				21,09	26,09
AĞIRLIK / Weight					
				1,264 kg/mt	

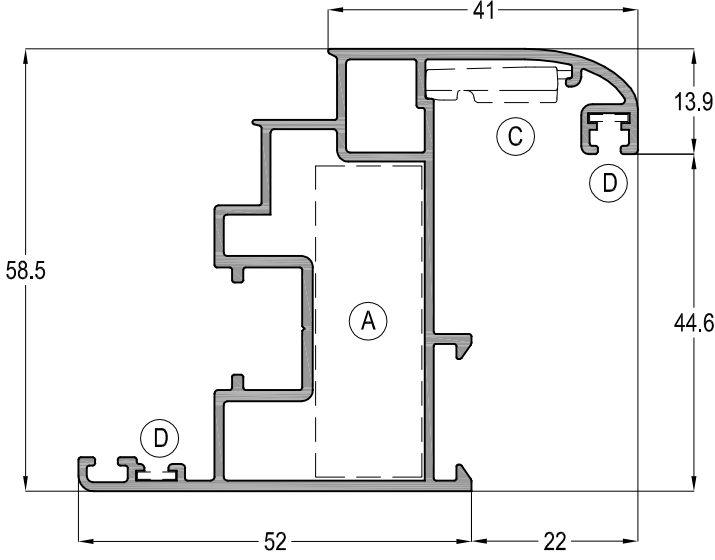
ASI-KT 3842-ASI-PB 3842 ASI-FUJII 2000 ASI-SB 19 ASI-SB 19.1



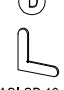
AS50 - 1,4mm

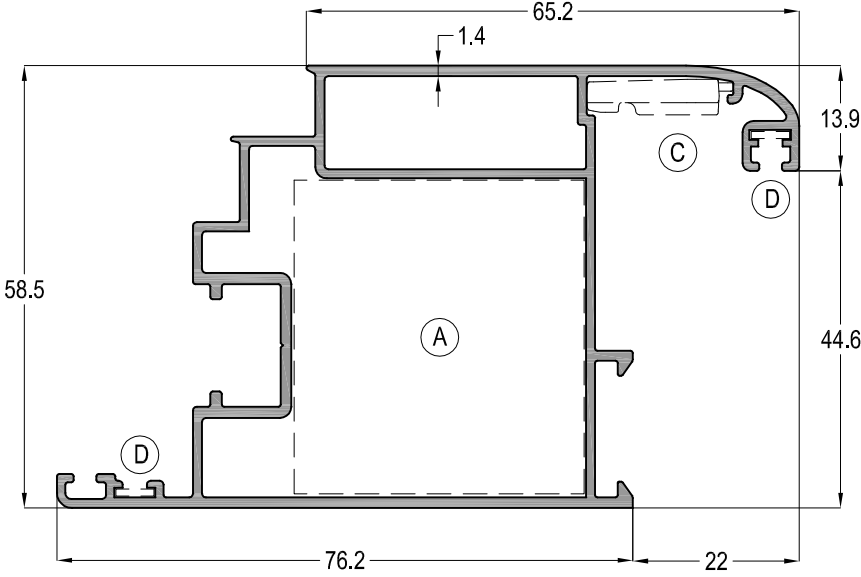
YALITIMSIZ KAPI-PENCERE SİSTEMİ
COLD WINDOW&DOOR SYSTEM

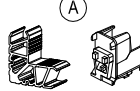


ASISTAL

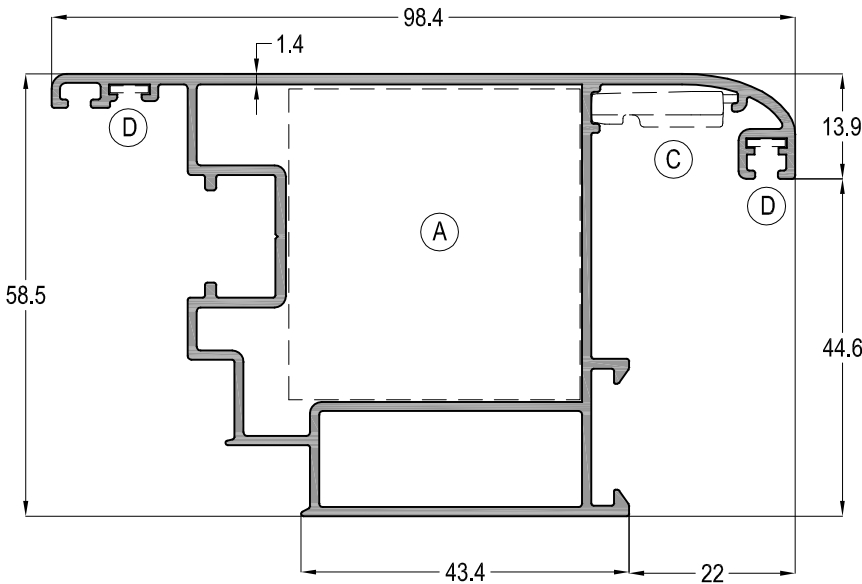
ÇOK NOKTADAN KİLİTLEME KANAT PROFİLLERİ MULTI POINT LOCK SASH PROFILES






AS50 14		Jx cm ⁴	Jy cm ⁴
		17,78	12,21
 ASI-KT 4201~ASI-PB 4201	 ASI-FUJII 2000	 ASI-SB 19	AĞIRLIK / Weight
1,085 kg/mt			



AS50 15		Jx cm ⁴	Jy cm ⁴
		23,93	32,57
 ASI-KT 3842 ~ ASI-PB 3842	 ASI-FUJII 2000	 ASI-SB 19	AĞIRLIK / Weight
1,348 kg/mt			



AS50 16		Jx cm ⁴	Jy cm ⁴
		22,16	32,50
 ASI-KT 3842 ~ ASI-PB 3842	 ASI-FUJII 2000	 ASI-SB 19	AĞIRLIK / Weight
1,320 kg/mt			

AS50 - 1,4mm

YALITIMSIZ KAPI-PENCERE SİSTEMİ
COLD WINDOW&DOOR SYSTEM



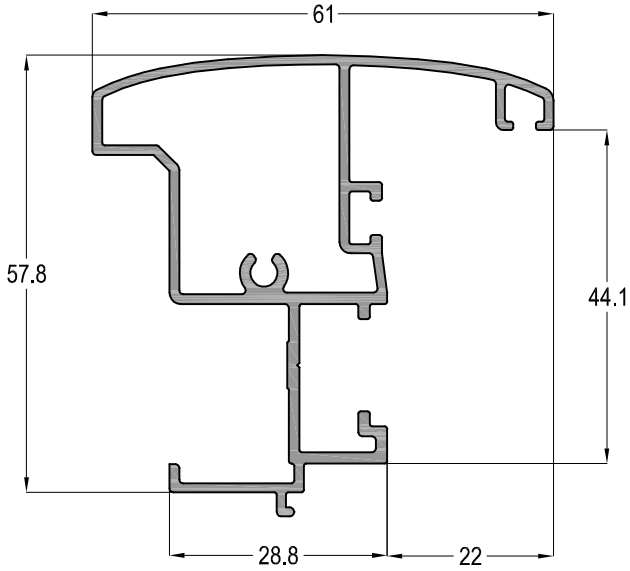
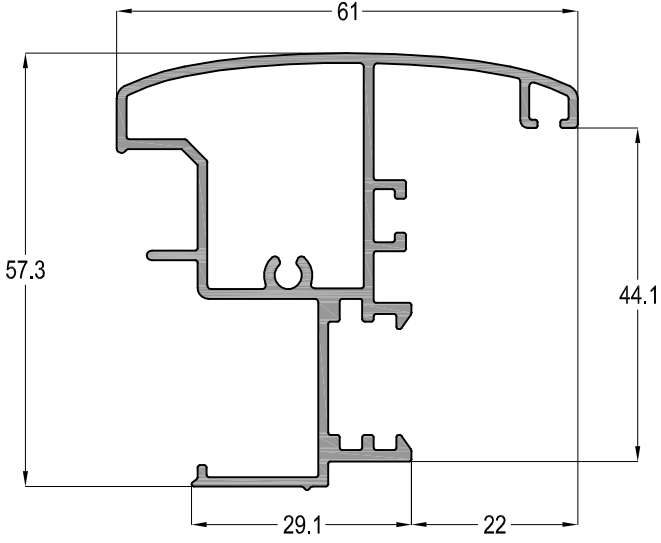
AS50 41



AS50 HOK

AĞIRLIK / Weight

0,933 kg/mt



AS50 42



AS50 HOK

AĞIRLIK / Weight

0,927 kg/mt

AS50 31

Jx cm⁴

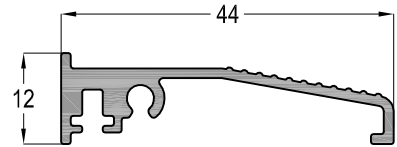
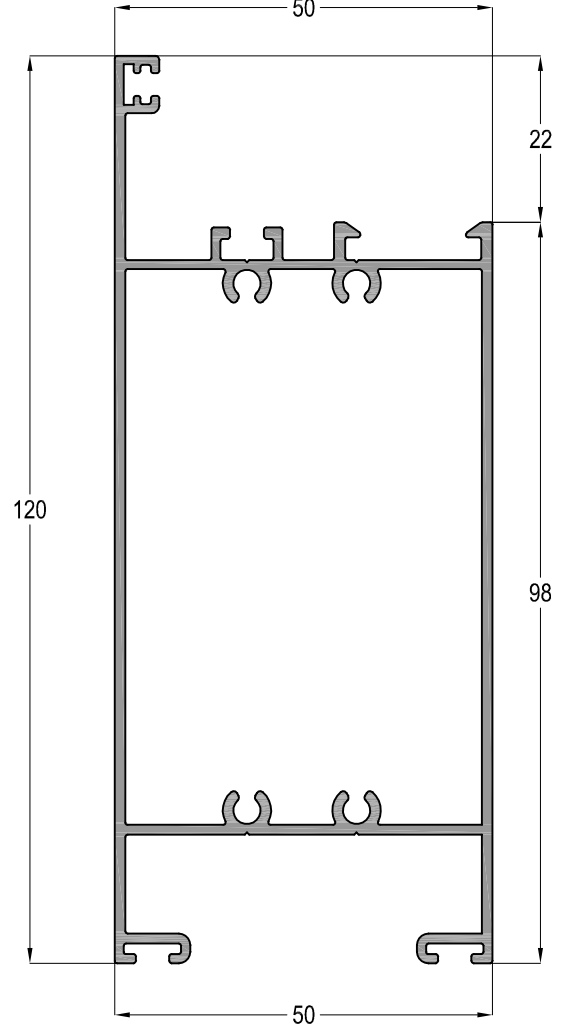
73,87

Jy cm⁴

22,42

AĞIRLIK / Weight

1,494 kg/mt



12-34

AĞIRLIK / Weight

0,342 kg/mt

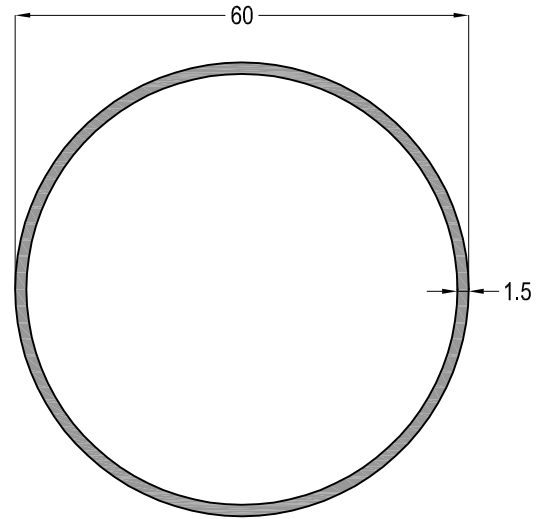
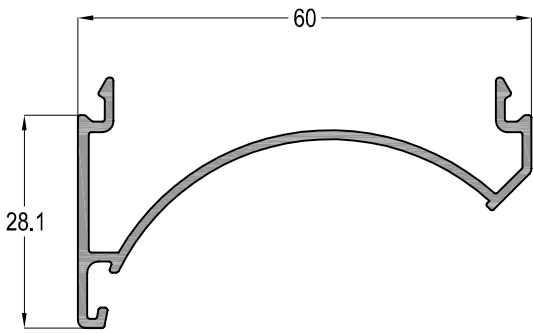
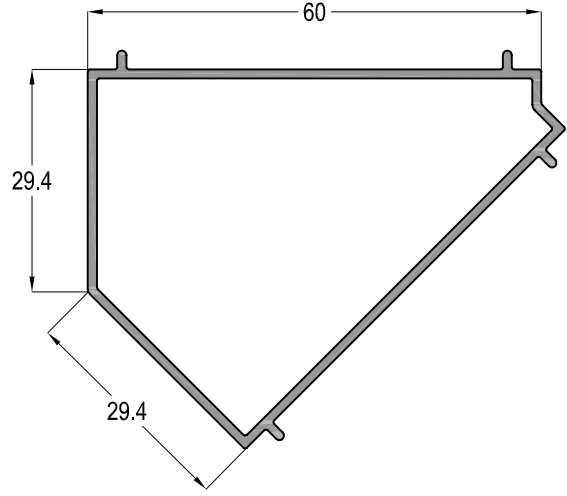
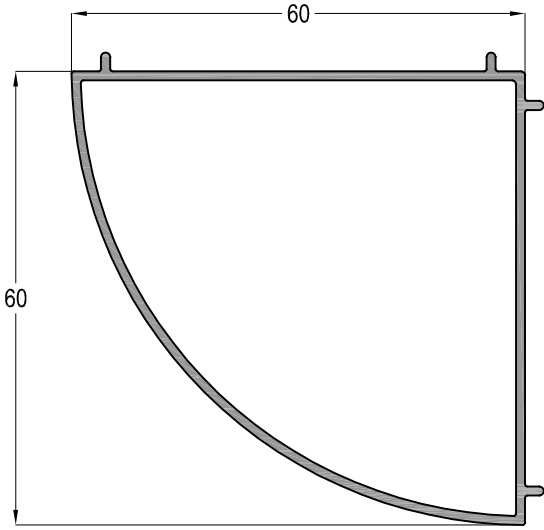
AS50 - 1,4mm

YALITIMSIZ KAPI-PENCERE SİSTEMİ
COLD WINDOW&DOOR SYSTEM



AS50 51	
	AĞIRLIK / Weight
	0,713 kg/mt

AS50 52	
	AĞIRLIK / Weight
	0,627 kg/mt



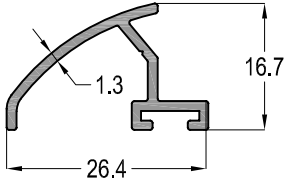
AS50 54	
	AĞIRLIK / Weight
	0,432 kg/mt

01-000600-15	
	AĞIRLIK / Weight
	0,619 kg/mt

AS50 - 1,4mm

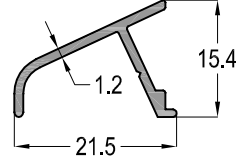
YALITIMSIZ KAPI-PENCERE SİSTEMİ
COLD WINDOW&DOOR SYSTEM

ASISTAL



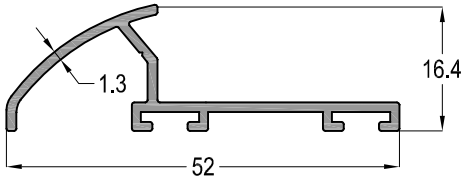
12-01

0,198 kg/mt



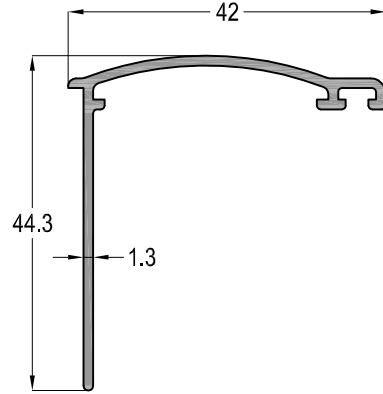
12-02

0,136 kg/mt



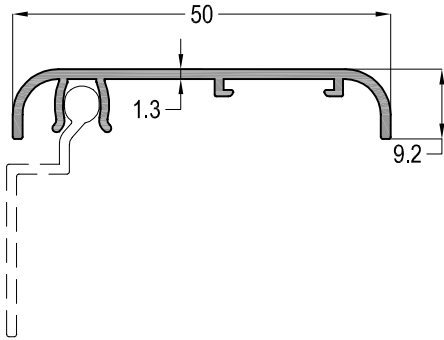
12-03

0,313 kg/mt



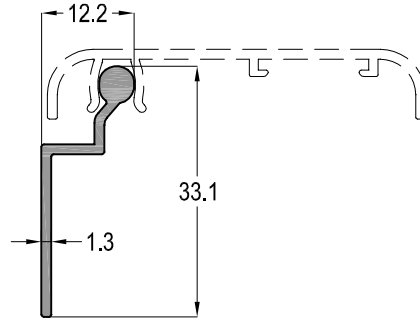
12-54

0,326 kg/mt



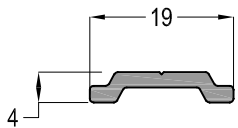
12-52

0,279 kg/mt



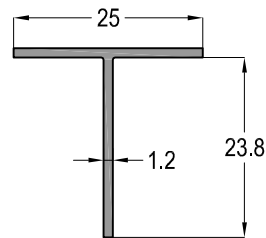
12-53

0,177 kg/mt



12-41

0,118 kg/mt



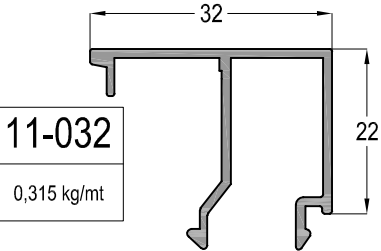
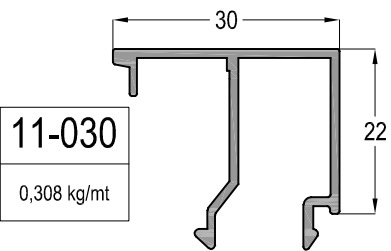
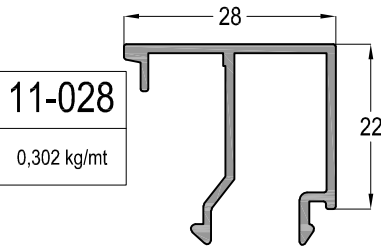
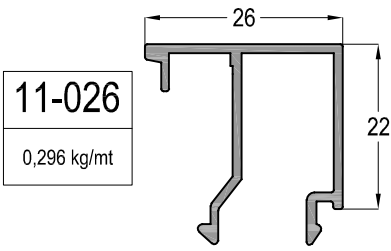
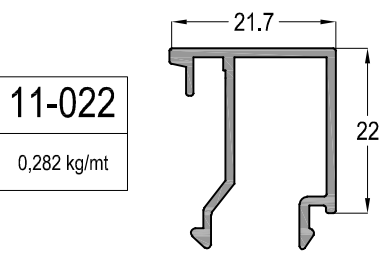
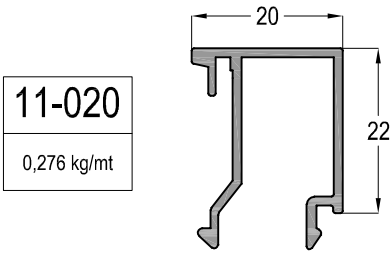
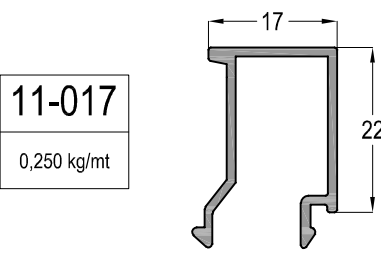
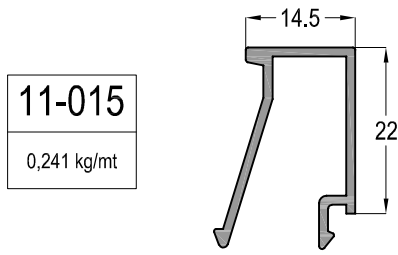
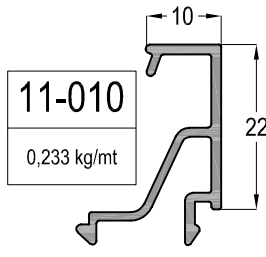
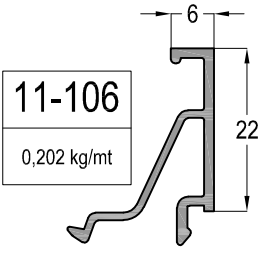
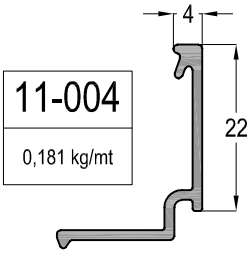
04-025025-12

0,158 kg/mt

AS50 - 1,4mm

YALITIMSIZ KAPI-PENCERE SİSTEMİ
COLD WINDOW&DOOR SYSTEM

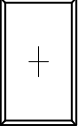
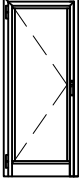
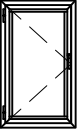
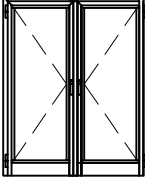
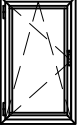

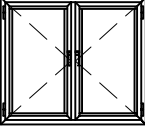
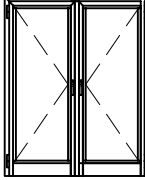
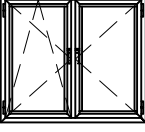
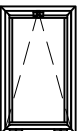
ASISTAL



CAM KALINLIĞINA GÖRE CAM ÇITASI SEÇİM TABLOSU
Glazing Bead Selection Table according to the Glass
Thickness

CAM KALINLIĞI Glass Thickness (mm)	CAM ÇITASI Glazing Bead	İÇ CAM FİTLİ Glass Gasket (IN)	DIŞ CAM FİTLİ Glass Gasket (OUT)
4	11-032	EP2-03	EP1-01
5	11-032	EP2-02	EP1-01
6	11-032	EP2-01	EP1-01
7	11-030	EP2-02	EP1-01
8	11-030	EP2-01	EP1-01
9	11-028	EP2-02	EP1-01
10	11-028	EP2-01	EP1-01
11	11-026	EP2-02	EP1-01
12	11-026	EP2-01	EP1-01
14	11-022	EP2-03	EP1-01
15	11-022	EP2-02	EP1-01
16	11-022	EP2-01	EP1-01
17	11-020	EP2-02	EP1-01
18	11-020	EP2-01	EP1-01
19	11-017	EP2-03	EP1-01
20	11-017	EP2-02	EP1-01
21	11-017	EP2-01	EP1-01
22	11-015	EP2-02	EP1-01
23	11-015	EP2-01	EP1-01
26	11-010	EP2-03	EP1-01
27	11-010	EP2-02	EP1-01
28	11-010	EP2-01	EP1-01
30	11-106	EP2-03	EP1-01
32	11-106	EP2-01	EP1-01
33	11-004	EP2-02	EP1-01
34	11-004	EP2-01	EP1-01

AÇILIM TİPLERİ - OPENING TYPES

	SABİT <i>FIXED</i>		TEK KANAT İÇE AÇILIR KAPI <i>SINGLE INNER OPENING DOOR</i>
	TEK AÇILIR KANAT <i>SINGLE OPENING SASH</i>		ÇİFT KANAT İÇE AÇILIR KAPI <i>DOUBLE INNER OPENING DOOR</i>
	TEK KANAT ÇİFT EKSEN AÇILIM KANAT <i>SINGLE TILT-TURN OPENING SASH</i>		TEK KANAT DIŞA AÇILIR KAPI <i>SINGLE OUTER OPENING DOOR</i>
	ÇİFT AÇILIR KANAT <i>DOUBLE OPENING SASH</i>		ÇİFT KANAT DIŞA AÇILIR KAPI <i>DOUBLE OUTER OPENING DOOR</i>
	ÇİFT EKSEN AÇILIR KANAT <i>DOUBLE TILT-TURN OPENING SASH</i>		
	VASİSTAS AÇILIR KANAT <i>VENT OPENING SASH</i>		

AS50 - 1,4mm

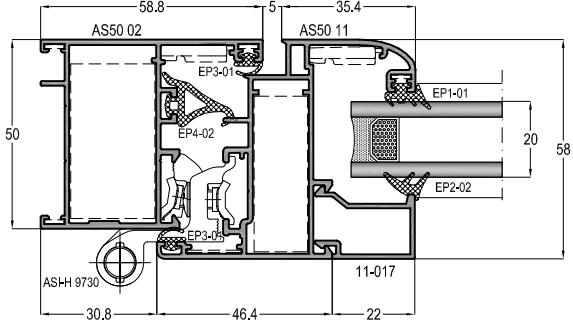
YALITIMSIZ KAPI-PENCERE SİSTEMİ
COLD WINDOW&DOOR SYSTEM

ASISTAL

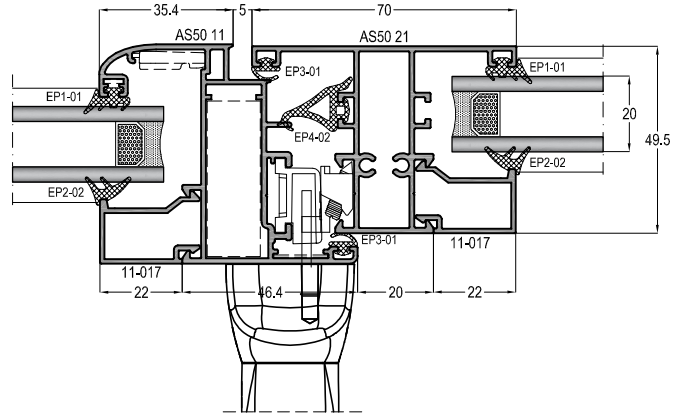
SİSTEM DETAYLARI
SYSTEM DETAILS

PENCERE AÇILIM DETAYLARI WINDOW OPENING DETAILS

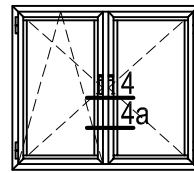
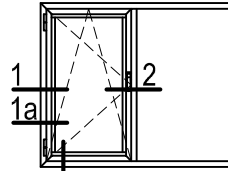
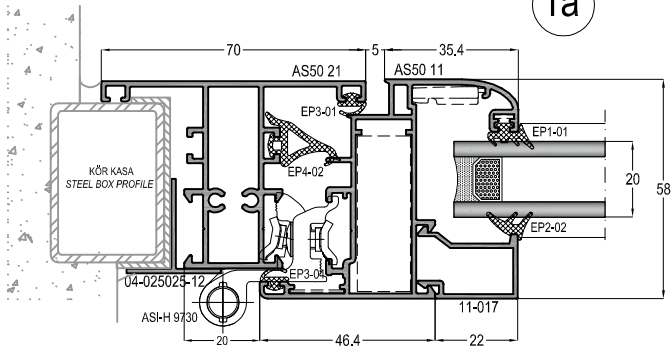
1



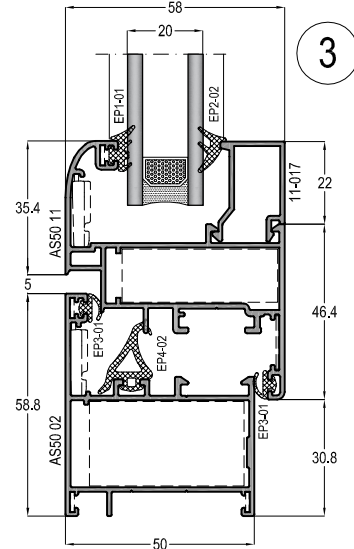
2



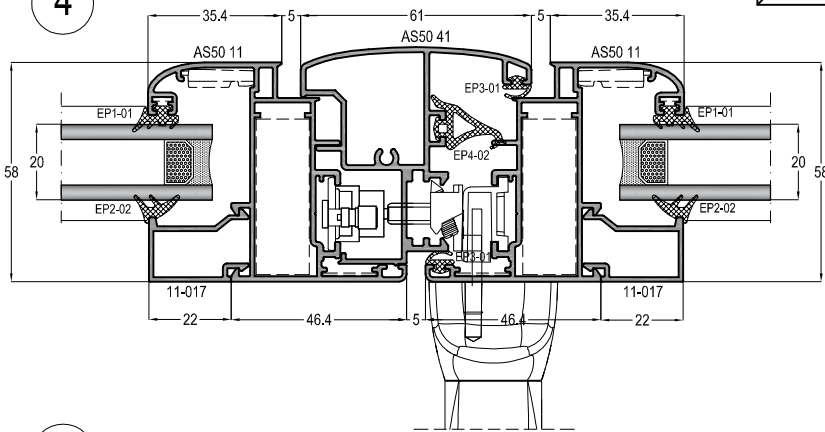
1a



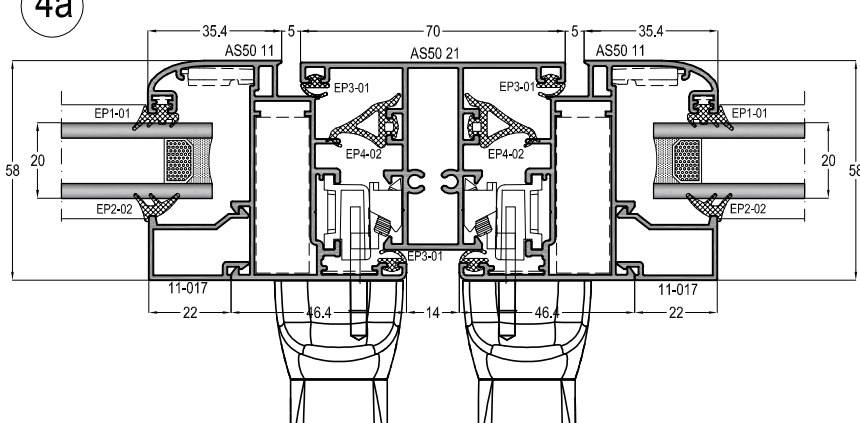
3



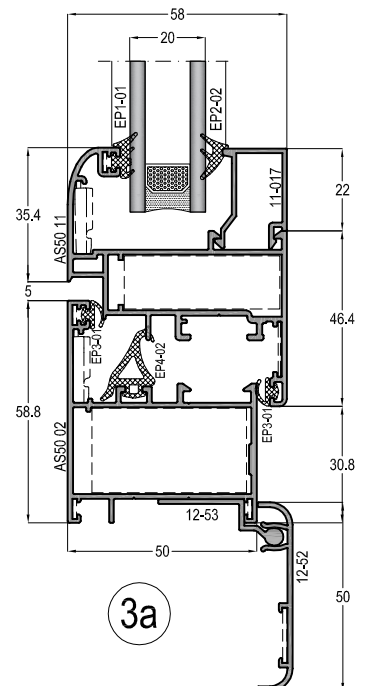
4



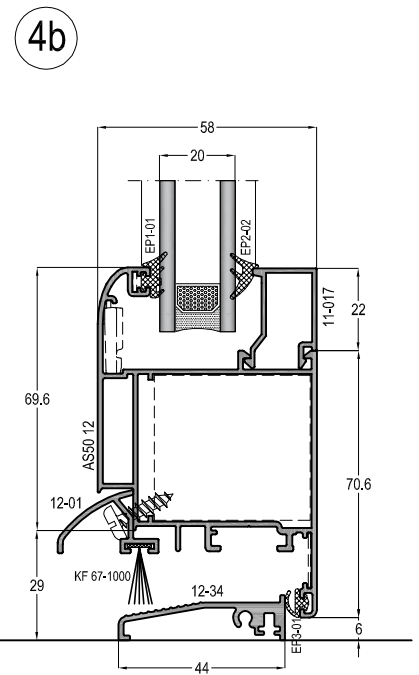
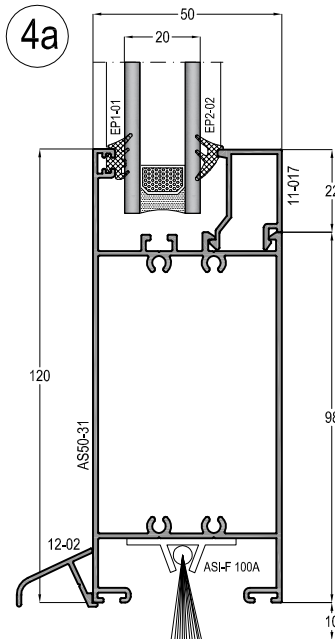
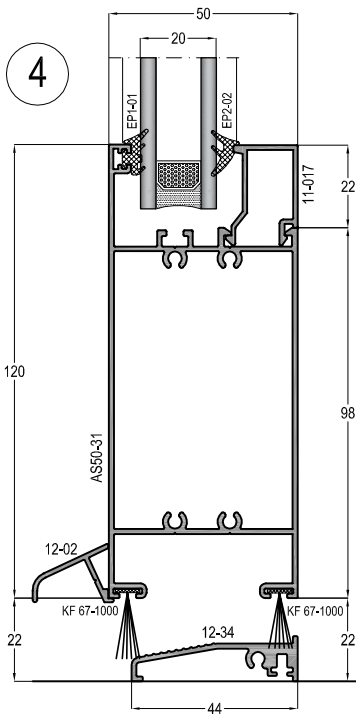
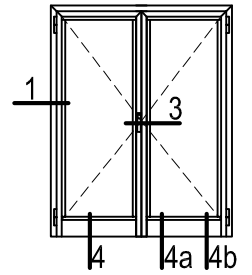
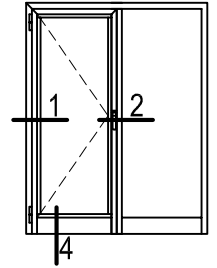
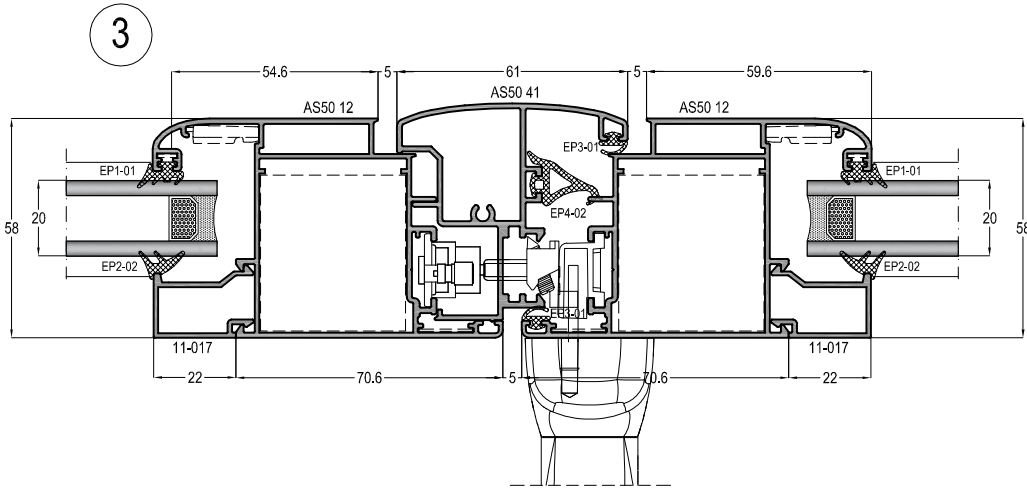
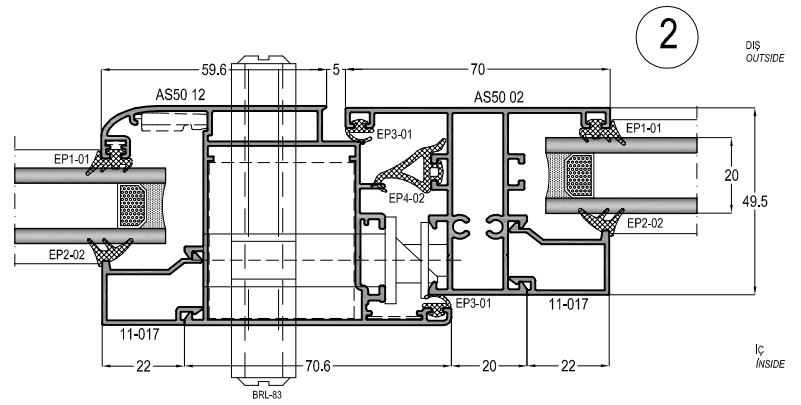
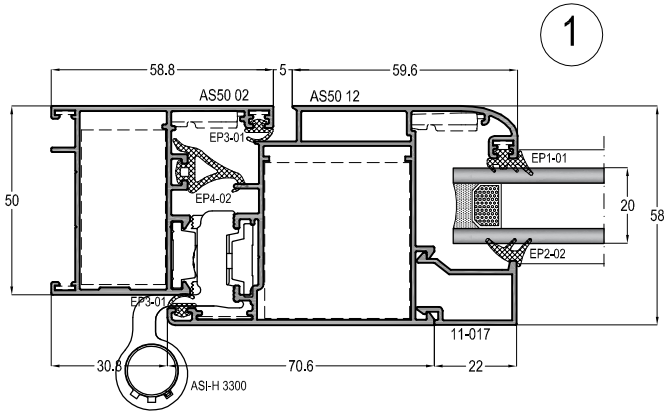
4a

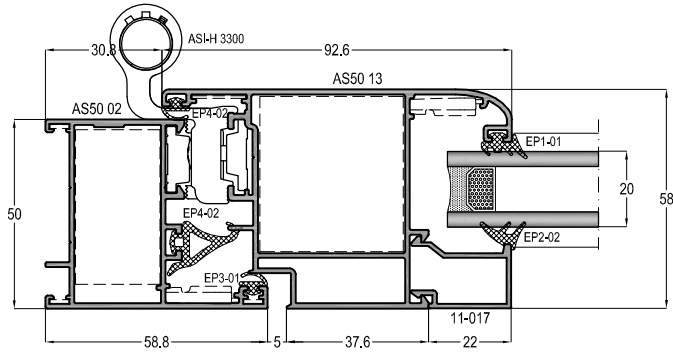


3a

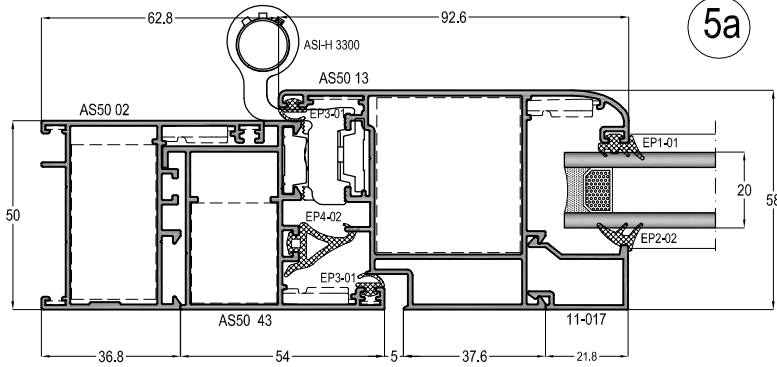


İÇE AÇILIR KAPI DETAYLARI INNER OPENING DOOR DETAILS

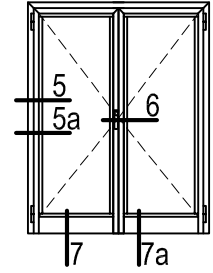


DIŞA AÇILIR KAPI DETAYLARI
OUTER OPENING DOOR DETAILS

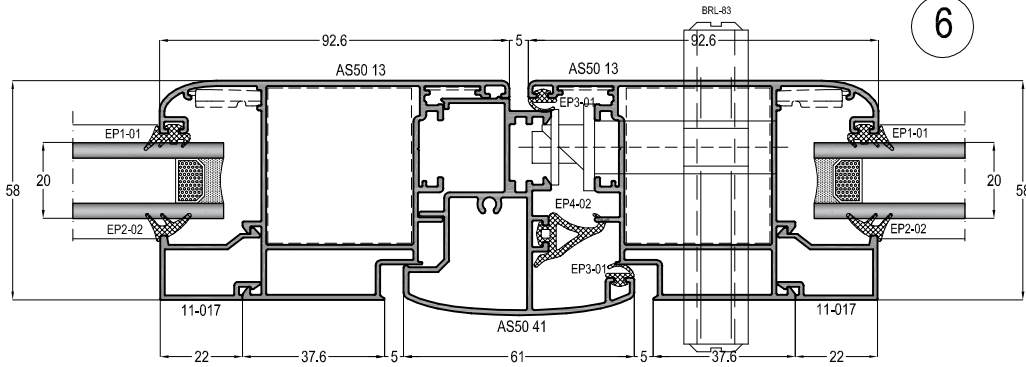
5



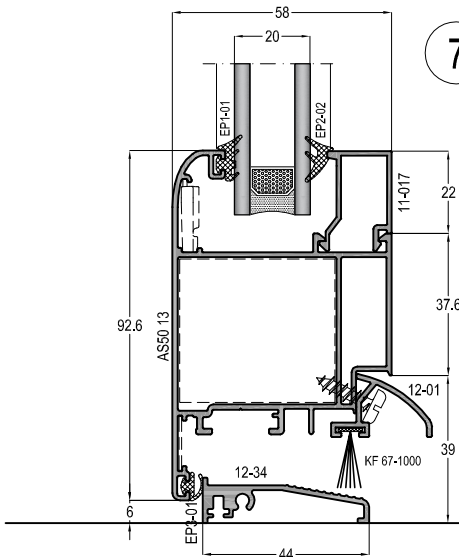
5a



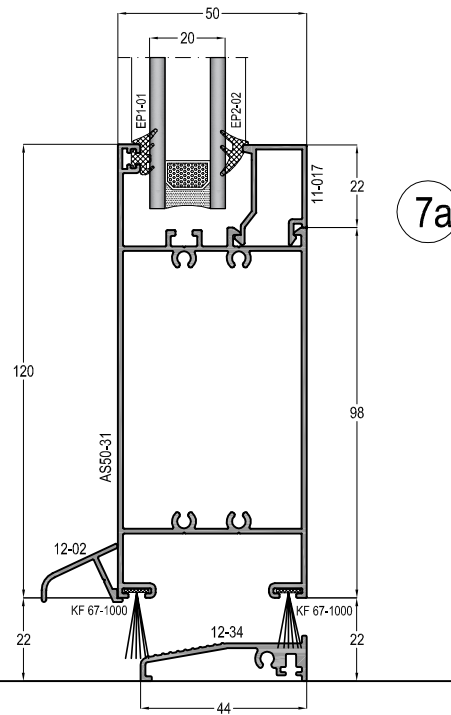
6



7



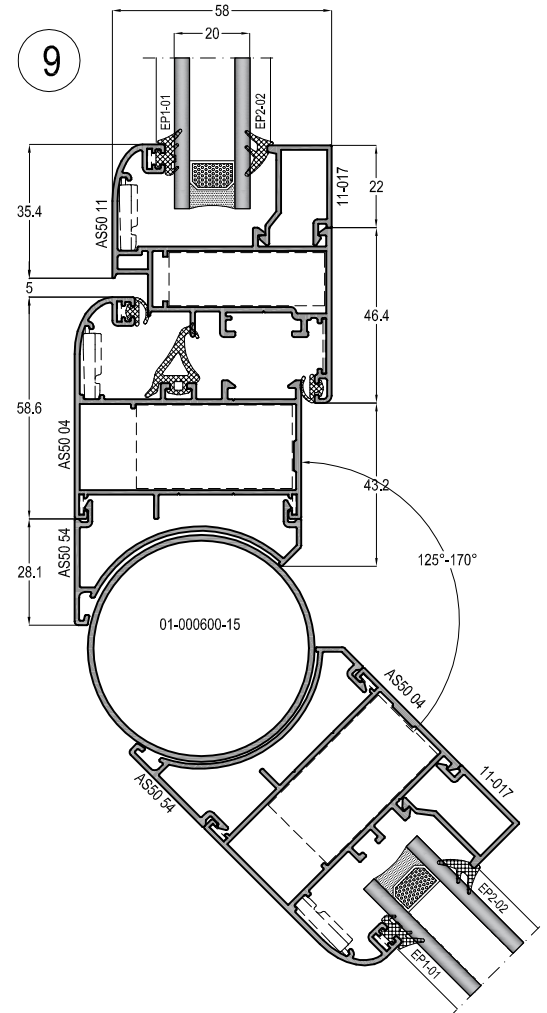
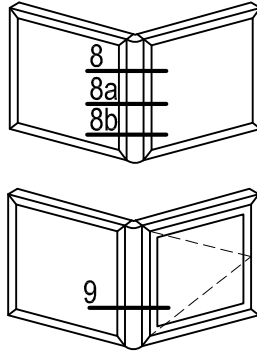
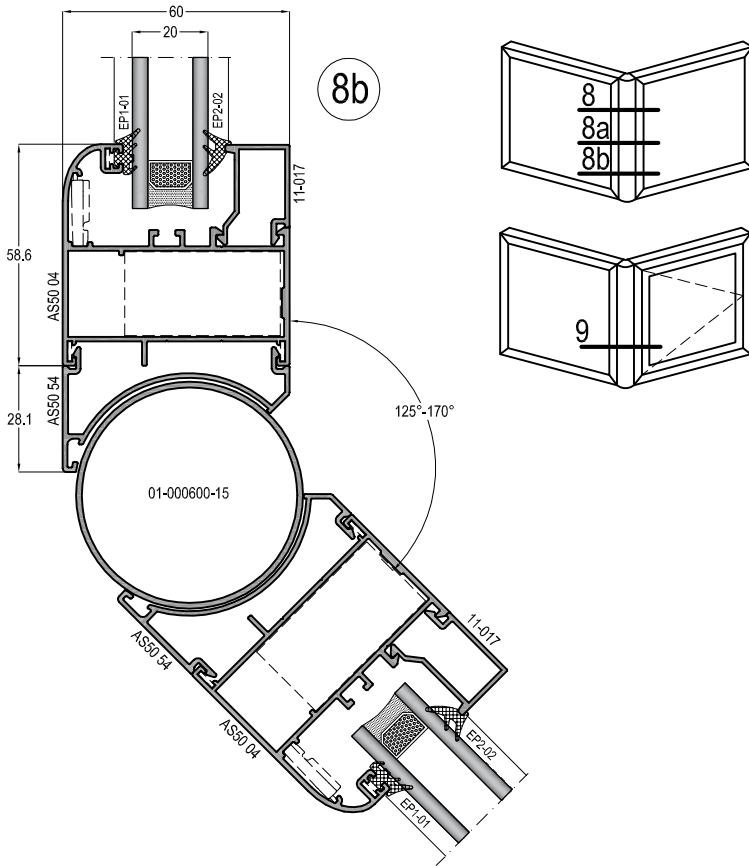
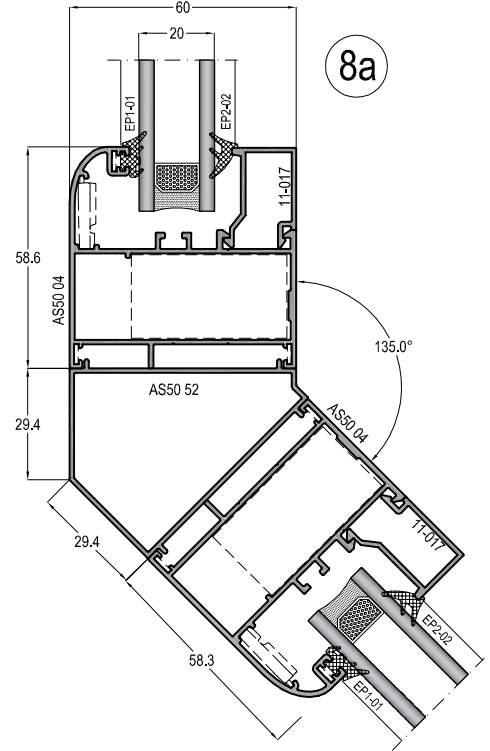
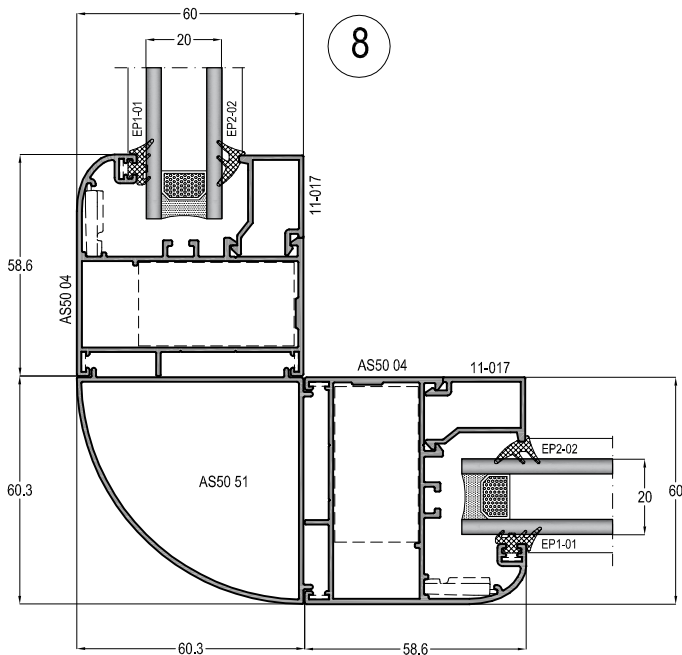
7a



AS50 - 1,4mm

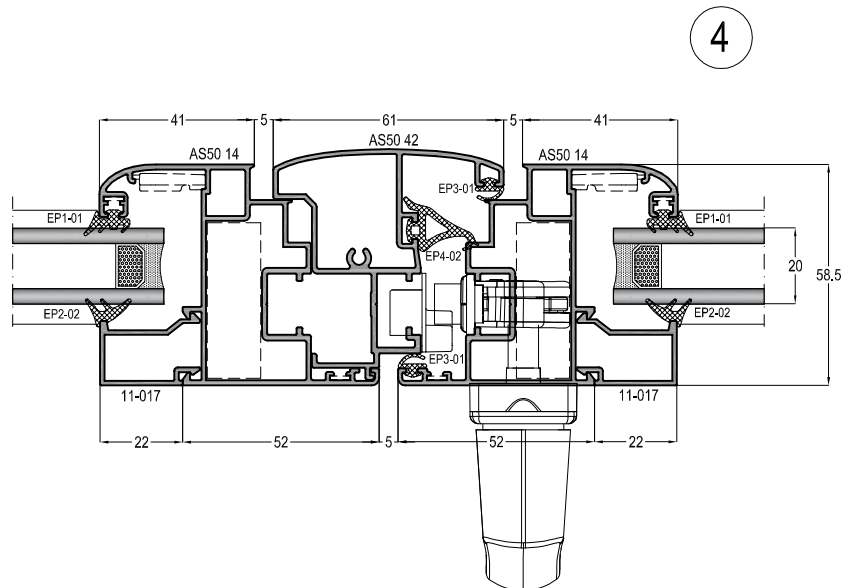
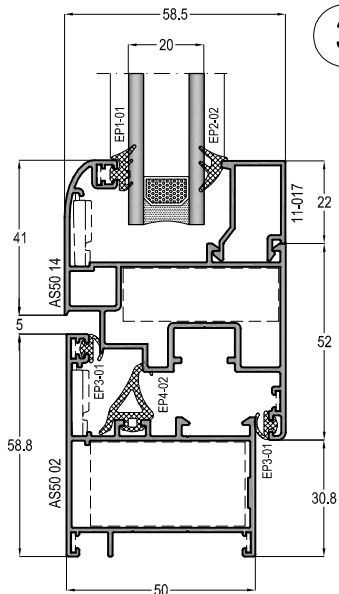
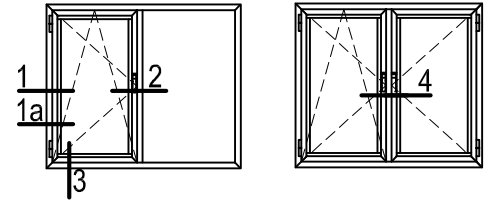
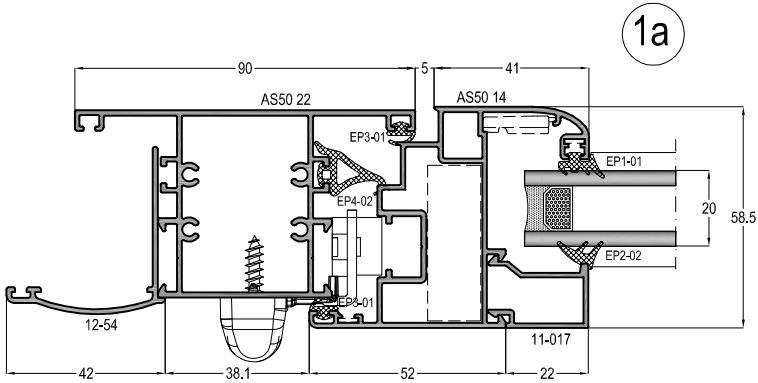
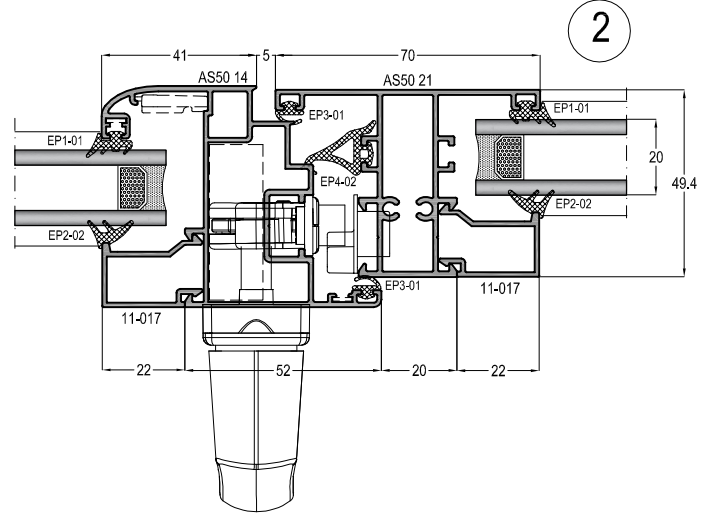
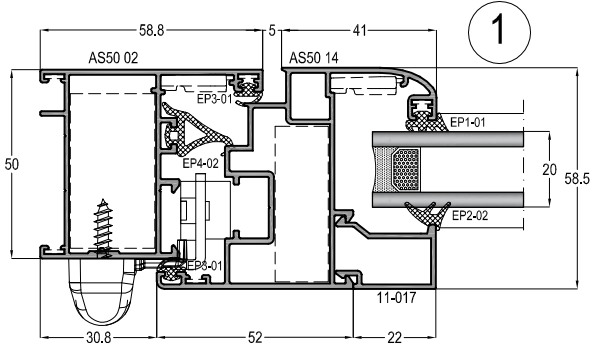
YALITIMSIZ KAPI-PENCERE SİSTEMİ
COLD WINDOW&DOOR SYSTEM

ASISTAL



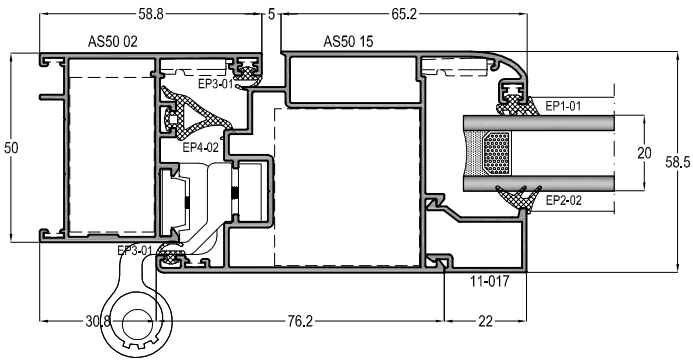
ÇOK NOTADAN KİLİTLEME SİSTEM DETAYLARI
(PVC AKSESUAR KANALLI)
MULTI POINT POINTING SYSTEM DETAILS

PENCERE AÇILIM DETAYLARI WINDOW OPENING DETAILS

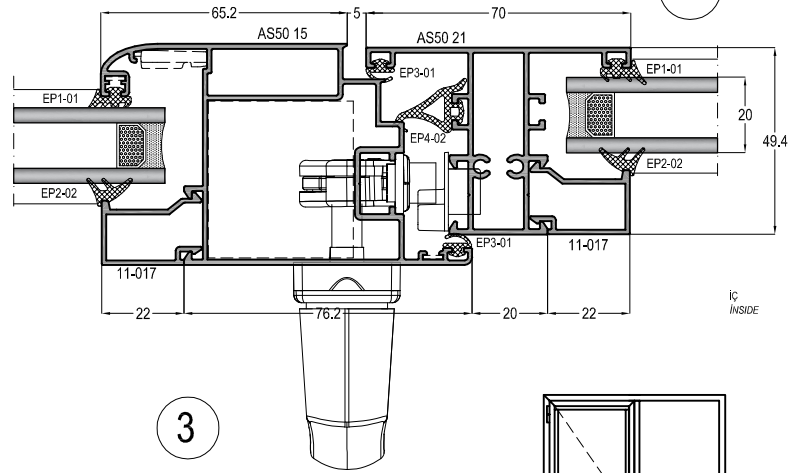


İÇE AÇILIR KAPI DETAYLARI INNER OPENING DOOR DETAILS

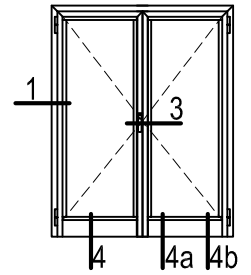
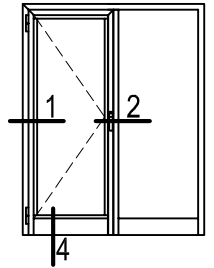
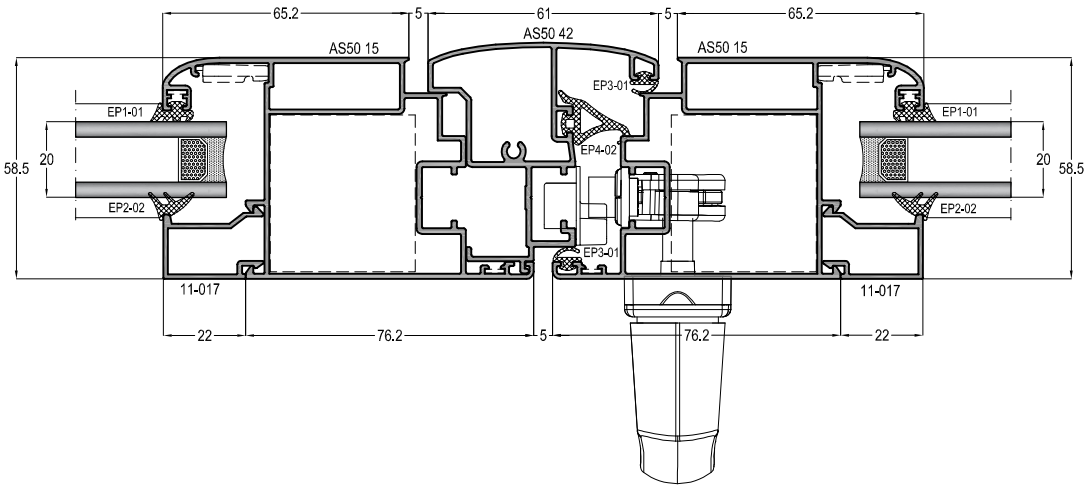
1



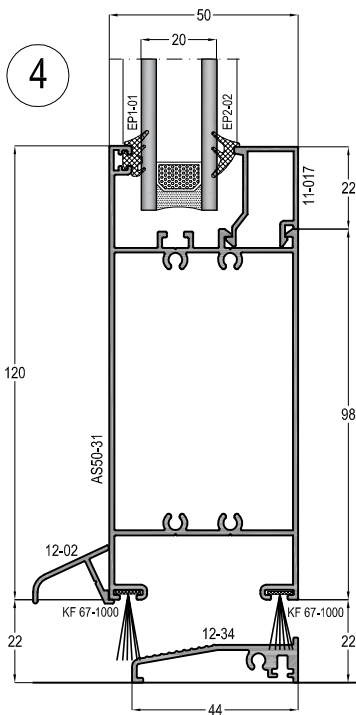
2



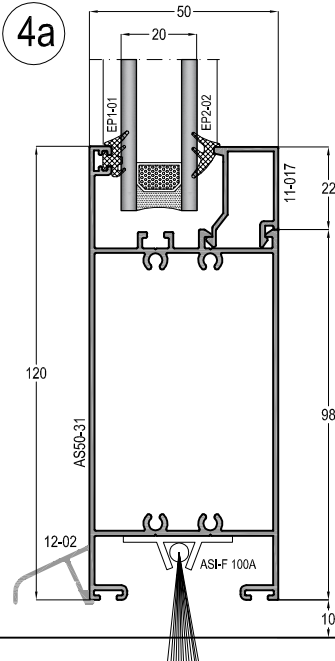
3



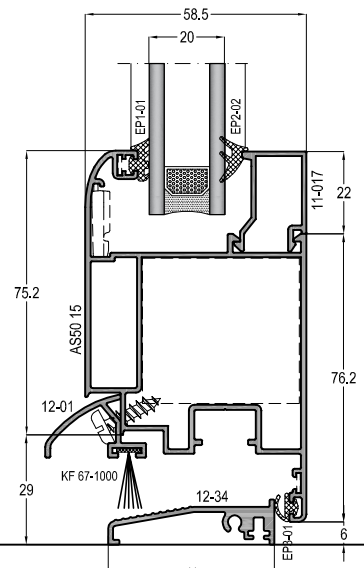
4



4a

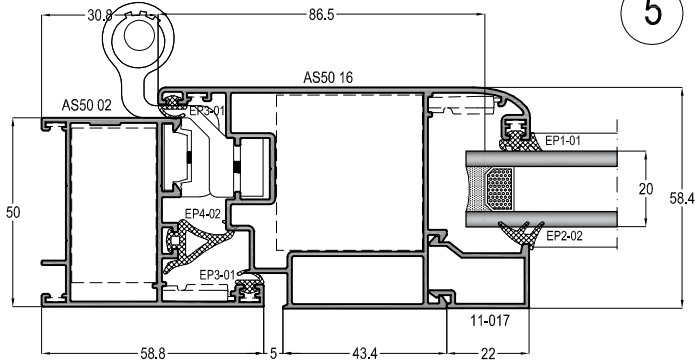


4b

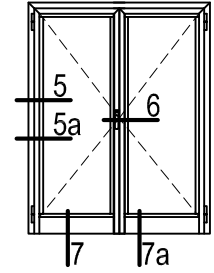
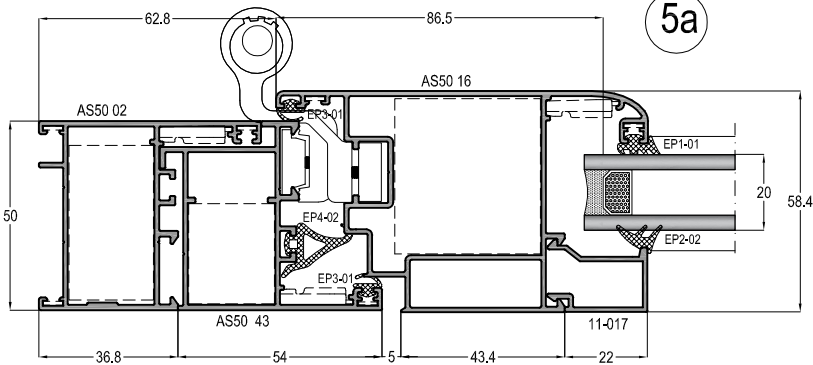


DIŞA AÇILIR KAPI DETAYLARI
OUTER OPENING DOOR DETAILS

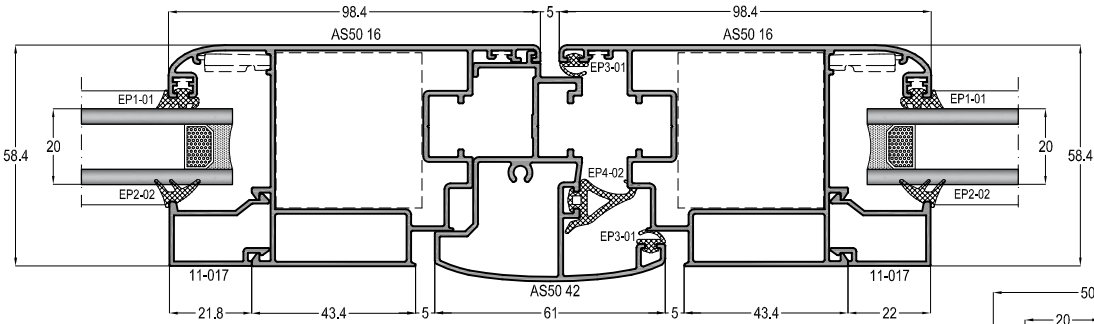
5



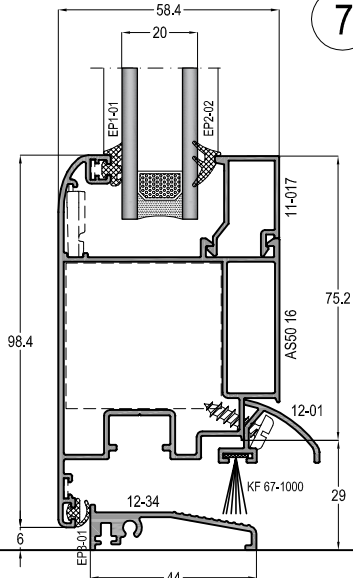
5a



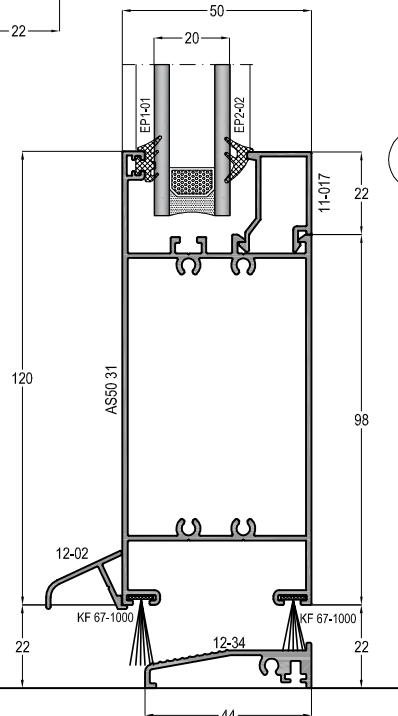
6



7



7a

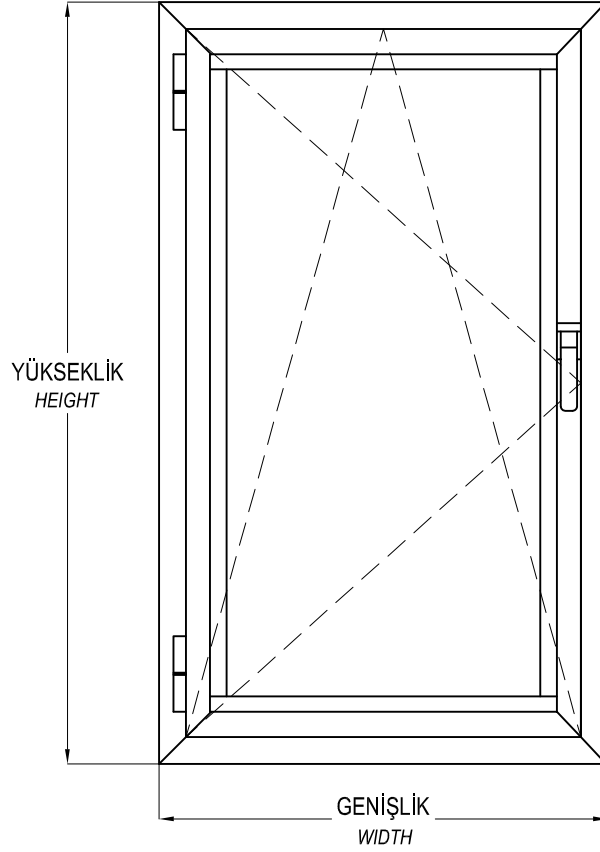


AS50 - 1,4mm

YALITIMSIZ KAPI-PENCERE SİSTEMİ
COLD WINDOW&DOOR SYSTEM

ASISTAL

KESİM ve MONTAJ
CUTTING & ASSEMBLY

MULTI POINT SİSTEM (PVC KANALLI) ÇİFT EKSEN AÇILIM AKSESUAR TABLOSU
MULTI POINT SYSTEM TILT&TURN OPENING ACCESSORIES TABLE

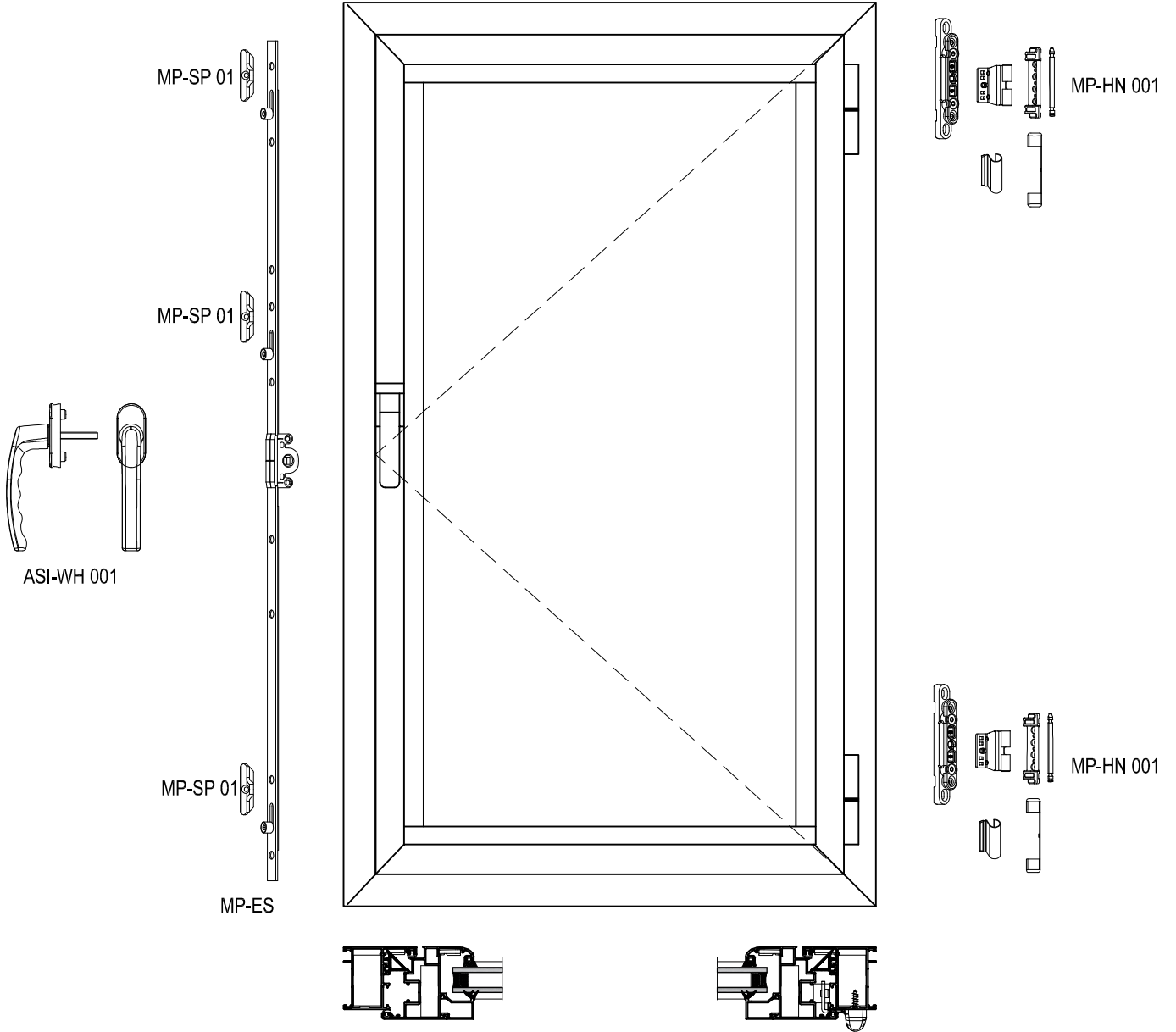
MULTI POINT (PVC KANALLI) KİLİTLEME AKSESUAR SEÇİM TABLOSU				
MULTI POINT SYSTEM ACCESSORIES TABLE				
YÜKSEKLİK- HEIGHT	GENİŞLİK - WIDTH			
		400-600mm	600-850mm	850-1100mm
450-700 mm	ASI-PVC TT 01	ASI-PVC TT 02	ASI-PVC TT 03	ASI-PVC TT 04
700-1200 mm	ASI-PVC TT 05	ASI-PVC TT 06	ASI-PVC TT 07	ASI-PVC TT 08
1200-1400 mm	ASI-PVC TT 09	ASI-PVC TT 10	ASI-PVC TT 11	ASI-PVC TT 12
1400-1700 mm	ASI-PVC TT 013	ASI-PVC TT 14	ASI-PVC TT 15	ASI-PVC TT 16
1700-2400 mm	ASI-PVC TT 017	ASI-PVC TT 18	ASI-PVC TT 19	ASI-PVC TT 20

AS50 - 1,4mm

YALITIMSIZ KAPI-PENCERE SİSTEMİ
COLD WINDOW&DOOR SYSTEM



MULTI POINT SİSTEM (PVC KANALLI) TEK EKSEN AÇILIM AKSESUARLARI
MULTI POINT SYSTEM SINGLE OPENING ACCESSORIES



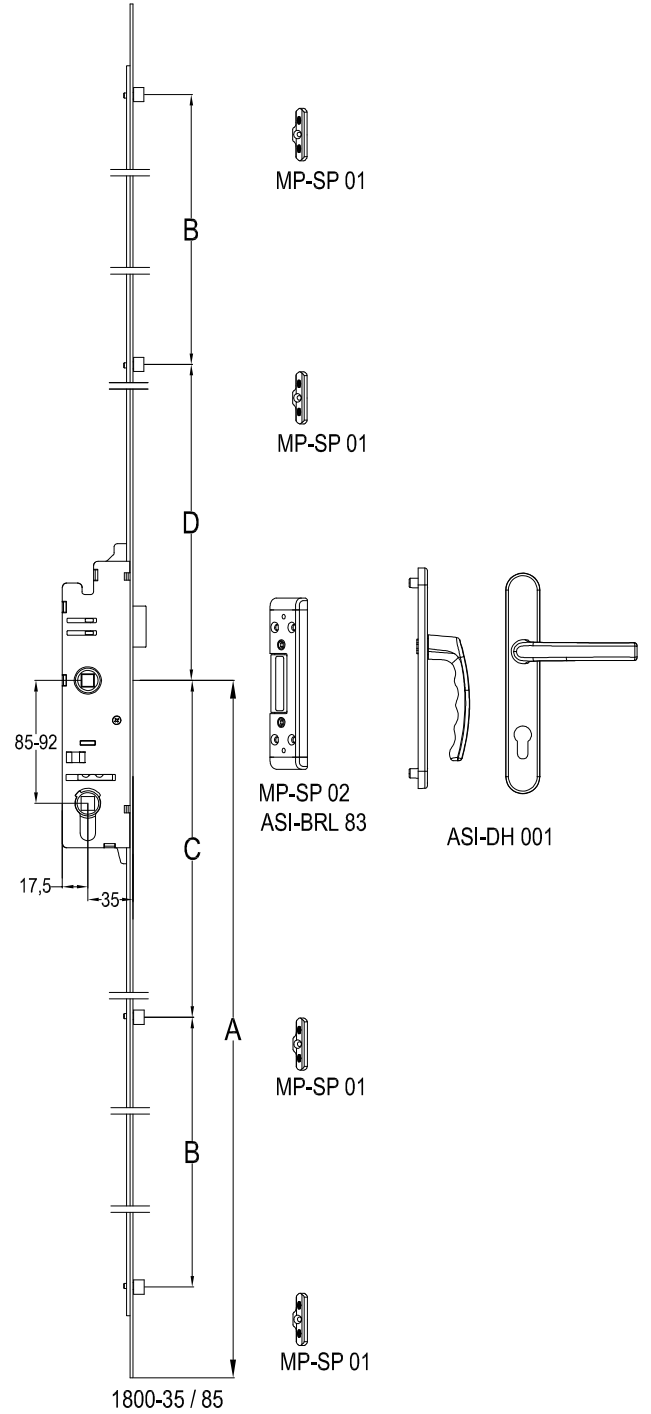
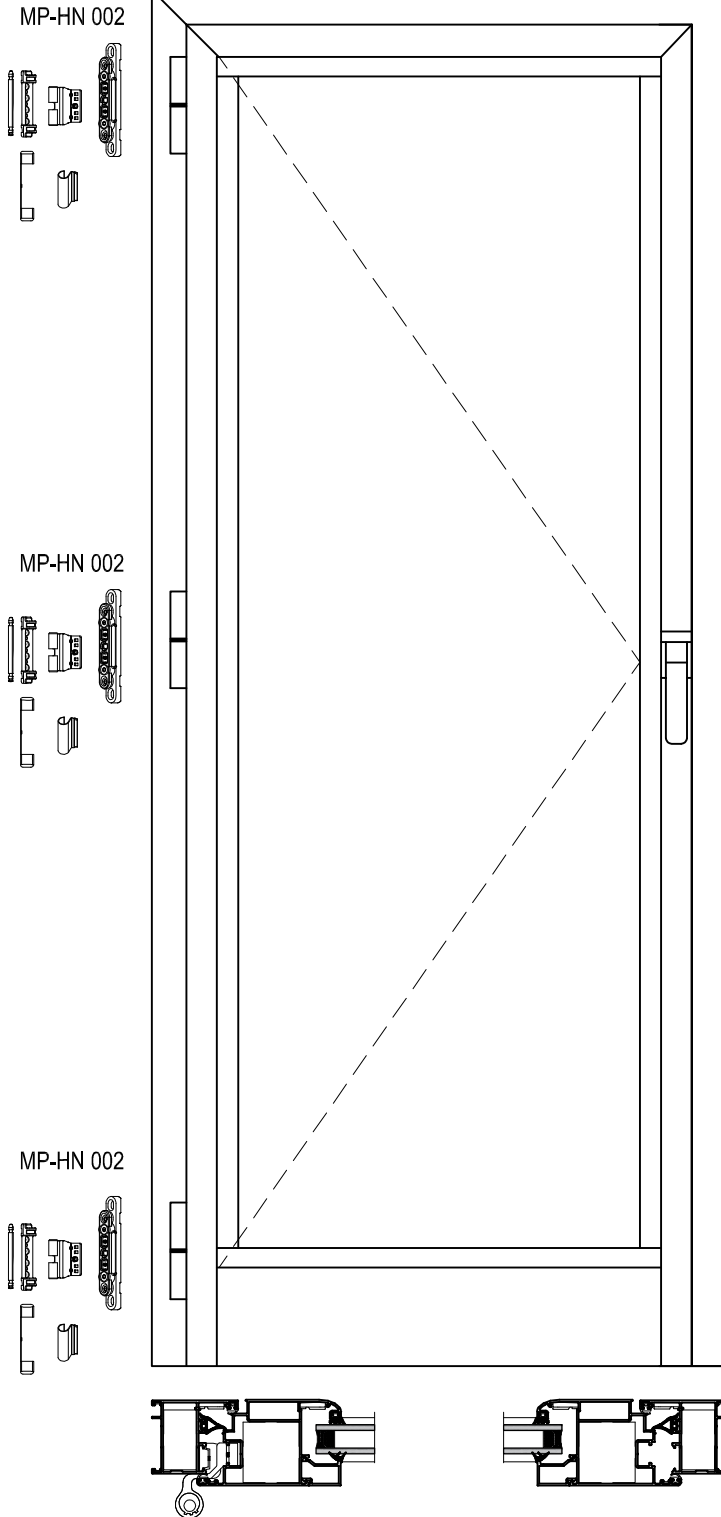
AS50 - 1,4mm

YALITIMSIZ KAPI-PENCERE SİSTEMİ
COLD WINDOW&DOOR SYSTEM



MULTI POINT SİSTEM (PVC KANALLI) TEK KANAT AÇILIM KAPI AKSESUARLARI

MULTI POINT SYSTEM INNER / OUTER OPENING DOOR ACCESSORIES

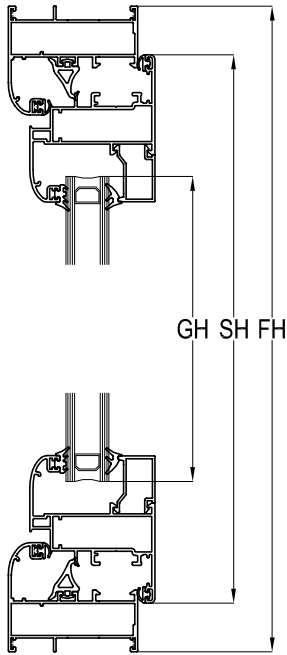
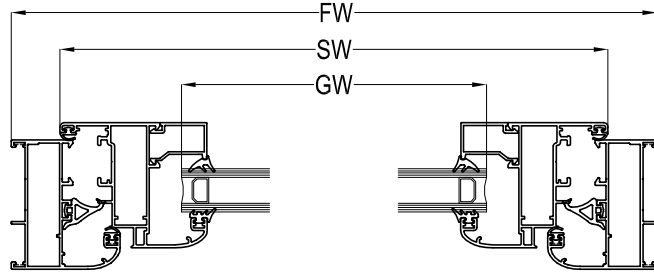
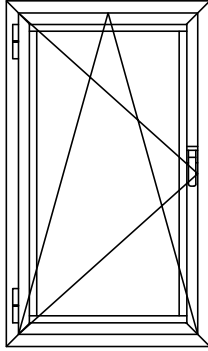


AS50 - 1,4mm

YALITIMSIZ KAPI-PENCERE SİSTEMİ
COLD WINDOW&DOOR SYSTEM

ASISTAL

TEK KANAT AÇILIM KESİM ÖLÇÜLERİ SINGLE SASH CUTTING SIZES



KASA PROFİLİ FRAME PROFILE	KANAT PROFİLİ SASH PROFILE	KESİM ÖLÇÜLERİ CUTTING SIZES
AS50 01 AS50 03	AS50 11	SW = FW - 45,2mm GW = SW - 102,8mm SH = FH - 45,2mm GH = SH - 102,8mm
AS50 01 AS50 03	AS50 12 AS50 13	SW = FW - 45,2mm GW = SW - 151,2mm SH = FH - 45,2mm GH = SH - 151,2mm
AS50 01 AS50 03	AS50 14	SW = FW - 45,2mm GW = SW - 114mm SH = FH - 45,2mm GH = SH - 114mm
AS50 01 AS50 03	AS50 15 AS50 16	SW = FW - 45,2mm GW = SW - 162,4mm SH = FH - 45,2mm GH = SH - 162,4mm

FW= KASA GENİŞLİĞİ / FRAME WIDTH
SW= KANAT GENİŞLİĞİ / SASH WIDTH
GW= CAM GENİŞLİĞİ / GLASS WIDTH

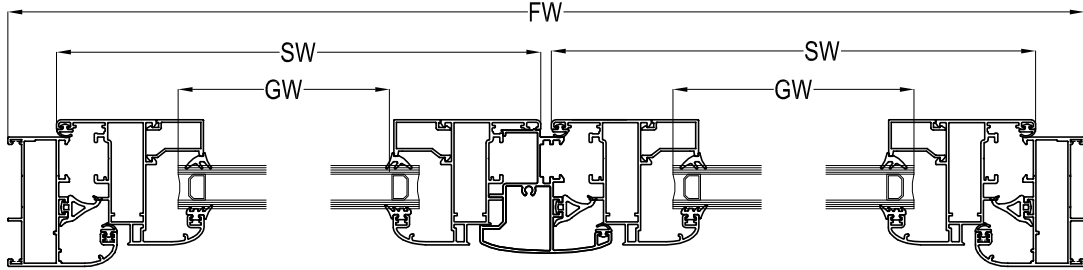
FH= KASA YÜKSEKLİĞİ / FRAME HEIGHT
SH= KANAT YÜKSEKLİĞİ / SASH HEIGHT
GH= CAM YÜKSEKLİĞİ / GLASS HEIGHT

AS50 - 1,4mm

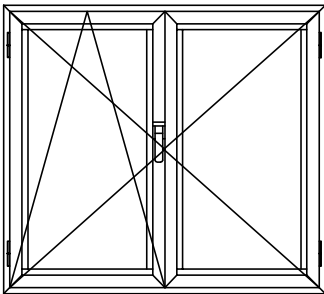
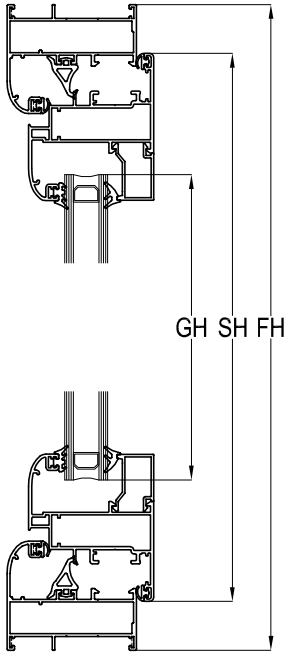
YALITIMSIZ KAPI-PENCERE SİSTEMİ
COLD WINDOW&DOOR SYSTEM

ASISTAL

ÇİFT KANAT AÇILIM KESİM ÖLÇÜLERİ DOUBLE SASH CUTTING SIZES



ADAPTÖR PROFİLİ AS50 41 = SH - 70mm

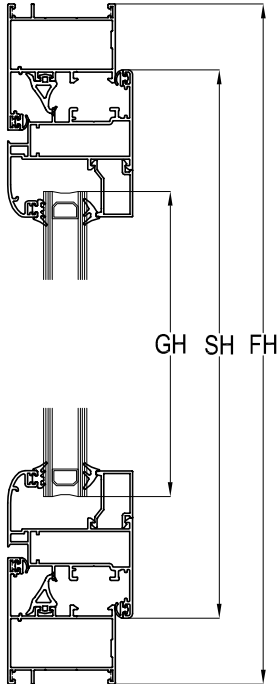
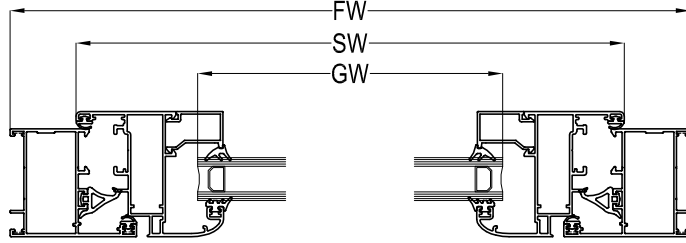
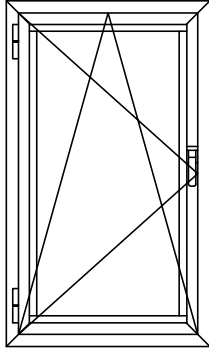


KASA PROFİLİ FRAME PROFILE	KANAT PROFİLİ SASH PROFILE	KESİM ÖLÇÜLERİ CUTTING SIZES
AS50 01 AS50 03	AS50 11	SW = FW / 2 - 25mm GW = SW - 102,8mm
AS50 01 AS50 03	AS50 12 AS50 13	SH = FH - 45,2mm GH = SH - 102,8mm
AS50 01 AS50 03	AS50 12 AS50 13	SW = FW / 2 - 25mm GW = SW - 151,2mm
AS50 01 AS50 03	AS50 14	SH = FH - 45,2mm GH = SH - 151,2mm
AS50 01 AS50 03	AS50 14	SW = FW / 2 - 25mm GW = SW - 114mm
AS50 01 AS50 03	AS50 15 AS50 16	SH = FH - 45,2mm GH = SH - 114mm
AS50 01 AS50 03	AS50 15 AS50 16	SW = FW / 2 - 25mm GW = SW - 162,4mm
AS50 01 AS50 03	AS50 15 AS50 16	SH = FH - 45,2mm GH = SH - 162,4mm

FW= KASA GENİŞLİĞİ / FRAME WIDTH
SW= KANAT GENİŞLİĞİ / SASH WIDTH
GW= CAM GENİŞLİĞİ / GLASS WIDTH

FH= KASA YÜKSEKLİĞİ / FRAME HEIGHT
SH= KANAT YÜKSEKLİĞİ / SASH HEIGHT
GH= CAM YÜKSEKLİĞİ / GLASS HEIGHT

TEK KANAT AÇILIM KESİM ÖLÇÜLERİ SINGLE SASH CUTTING SIZES



KASA PROFİLİ FRAME PROFILE	KANAT PROFİLİ SASH PROFILE	KESİM ÖLÇÜLERİ CUTTING SIZES
AS50 02 AS50 04 AS50 05	AS50 11	SW = FW - 61,6mm GW = SW - 102,8mm SH = FH - 61,6mm GH = SH - 102,8mm
AS50 02 AS50 04 AS50 05	AS50 12 AS50 13	SW = FW - 61,6mm GW = SW - 151,2mm SH = FH - 61,6mm GH = SH - 151,2mm
AS50 02 AS50 04 AS50 05	AS50 14	SW = FW - 61,6mm GW = SW - 114mm SH = FH - 61,6mm GH = SH - 114mm
AS50 02 AS50 04 AS50 05	AS50 15 AS50 16	SW = FW - 61,6mm GW = SW - 162,4mm SH = FH - 61,6mm GH = SH - 162,4mm

FW= KASA GENİŞLİĞİ / FRAME WIDTH
SW= KANAT GENİŞLİĞİ / SASH WIDTH
GW= CAM GENİŞLİĞİ / GLASS WIDTH

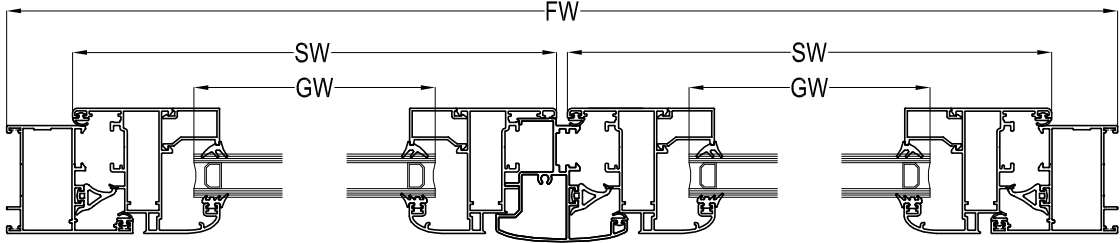
FH= KASA YÜKSEKLİĞİ / FRAME HEIGHT
SH= KANAT YÜKSEKLİĞİ / SASH HEIGHT
GH= CAM YÜKSEKLİĞİ / GLASS HEIGHT

AS50 - 1,4mm

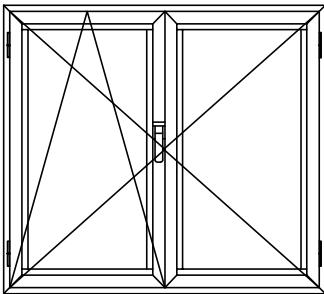
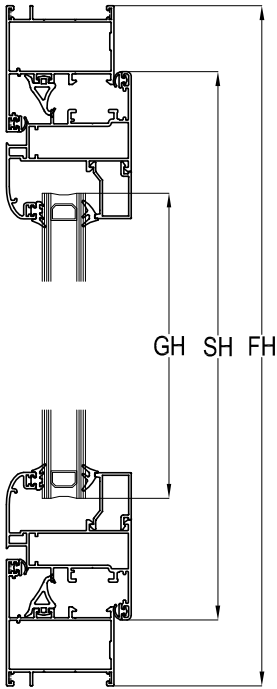
YALITIMSIZ KAPI-PENCERE SİSTEMİ
COLD WINDOW&DOOR SYSTEM

ASISTAL

ÇİFT KANAT AÇILIM KESİM ÖLÇÜLERİ DOUBLE SASH CUTTING SIZES



ADAPTÖR PROFİLİ AS50 42 = SH - 70mm



KASA PROFİLİ FRAME PROFILE	KANAT PROFİLİ SASH PROFILE	KESİM ÖLÇÜLERİ CUTTING SIZES
AS50 02 AS50 04 AS50 05	AS50 11	SW = FW / 2 - 33,3mm GW = SW - 102,8mm SH = FH - 61,6mm GH = SH - 102,8mm
AS50 02 AS50 04 AS50 05	AS50 12 AS50 13	SW = FW / 2 - 33,3mm GW = SW - 151,2mm SH = FH - 61,6mm GH = SH - 151,2mm
AS50 02 AS50 04 AS50 05	AS50 14	SW = FW / 2 - 33,3mm GW = SW - 114mm SH = FH - 61,6mm GH = SH - 114mm
AS50 02 AS50 04 AS50 05	AS50 15 AS50 16	SW = FW / 2 - 33,3mm GW = SW - 162,4mm SH = FH - 61,6mm GH = SH - 162,4mm

FW= KASA GENİŞLİĞİ / FRAME WIDTH
SW= KANAT GENİŞLİĞİ / SASH WIDTH
GW= CAM GENİŞLİĞİ / GLASS WIDTH

FH= KASA YÜKSEKLİĞİ / FRAME HEIGHT
SH= KANAT YÜKSEKLİĞİ / SASH HEIGHT
GH= CAM YÜKSEKLİĞİ / GLASS HEIGHT