

AL45

ALDOKS KAPI-PENCERE SİSTEMİ



PROFİL VE AKSESUAR LİSTELERİ
PROFILE & ACCESSORIES LISTS

AL45

ALDOKS KAPI-PENCERE SİSTEMİ



PROFİL LİSTESİ - PROFILE LISTS

| | | | | | |
|--|---------------------------------|--|---|---------------------------------|--|
| AL45-011 | | | AL45-022 | | |
| DAR KASA PROFİLİ FRAME PROFILE | AĞIRLIK / Weight 0,460 kg/mt | | GENİŞ KANAT PROFİLİ SASH PROFILE | AĞIRLIK / Weight 0,699 kg/mt | |
| AL45-012 | | | AL45-023 | | |
| GENİŞ KASA PROFİLİ FRAME PROFILE | AĞIRLIK / Weight 0,606 kg/mt | | KAPI KANAT PROFİLİ DOOR SASH PROFILE | AĞIRLIK / Weight 1,151 kg/mt | |
| AL45-013 | | | AL45-024 | | |
| BAZA KASA PROFİLİ FRAME PROFILE | AĞIRLIK / Weight 1,083 kg/mt | | KAPI KANAT PROFİLİ DOOR SASH PROFILE | AĞIRLIK / Weight 1,265 kg/mt | |
| AL45-031 | | | AL45-041 | | |
| DAR ORTA KAYIT PROFİLİ TRANSOM-MULLION PROFILE | AĞIRLIK / Weight 0,551 kg/mt | | ETEK PROFİLİ BOTTOM PLATE PROFILE | AĞIRLIK / Weight 1,128 kg/mt | |
| AL45-032 | | | | | |
| GENİŞ ORTA KAYIT PROFİLİ TRANSOM-MULLION PROFILE | AĞIRLIK / Weight 0,699 kg/mt | | | | |
| AL45-033 | | | AL45-042 | | |
| BAZA ORTA KAYIT PROFİLİ TRANSOM-MULLION PROFILE | AĞIRLIK / Weight 1,150 kg/mt | | ETEK PROFİLİ BOTTOM PLATE PROFILE | AĞIRLIK / Weight 1,265 kg/mt | |
| AL45-034 | | | | | |
| BAZA ORTA KAYIT PROFİLİ TRANSOM-MULLION PROFILE | AĞIRLIK / Weight 1,262 kg/mt | | | | |
| AL45-035 | | | AL45-043 | | |
| TAKVİYELİ ORTA KAYIT PROFİLİ TRANSOM-MULLION PROFILE | AĞIRLIK / Weight 1,230 kg/mt | | ETEK PROFİLİ BOTTOM PLATE PROFILE | AĞIRLIK / Weight 1,417 kg/mt | |
| AL45-015 | | | | | |
| TAKVİYELİ KASA PROFİLİ SUPPORTED FRAME PROFILE | AĞIRLIK / Weight 1,123 kg/mt | | | | |
| AL45-021 | | | AL45-061 | | |
| DAR KANAT PROFİLİ SASH PROFILE | AĞIRLIK / Weight 0,551 kg/mt | | 90° KÖŞE DÖNÜŞ PROFİLİ 90° CORNER PROFILE | AĞIRLIK / Weight 0,798 kg/mt | |

Profil ağırlıklarımız teorik olup; teslim anındaki tartımız geçerlidir.



PROFİL LİSTESİ - PROFILE LISTS

| | | | | | |
|--|---------------------------------|--|---|---------------------------------|--|
| AL45-062 | | | AL11-166 | | |
| 90° KÖŞE DÖNÜŞ PROFİLİ 90° CORNER PROFILE | AĞIRLIK / Weight 1,734 kg/mt | | ÇİFT CAM ÇİTASI DOUBLE GLAZING BEAD | AĞIRLIK / Weight 0,211 kg/mt | |
| AL45-161 | | | AL12-084 | | |
| 90° KÖŞE DÖNÜŞ PROFİLİ 90° CORNER PROFILE | AĞIRLIK / Weight 0,713 kg/mt | | KASA T PROFİLİ FRAME T PROFILE | AĞIRLIK / Weight 0,149 kg/mt | |
| AL45-083 | | | AL12-255 | | |
| ADAPTÖR PROFİLİ ADAPTER PROFILE | AĞIRLIK / Weight 0,447 kg/mt | | TİJ KANAL PROFİLİ ROD POWEL PROFILE | AĞIRLIK / Weight 0,162 kg/mt | |
| AL45-181 | | | AL12-215 | | |
| ADAPTÖR PROFİLİ ADAPTER PROFILE | AĞIRLIK / Weight 0,305 kg/mt | | TİJ PROFİLİ ROD POWEL PROFILE | AĞIRLIK / Weight 0,098 kg/mt | |
| AL45-073 | | | AL10-150 | | |
| ADAPTÖR PROFİLİ ADAPTER PROFILE | AĞIRLIK / Weight 0,404 kg/mt | | DİK BAĞLANTI U PROFİLİ T JOINT U PROFILE | AĞIRLIK / Weight 0,478 kg/mt | |
| AL45-071 | | | AL10-300 | | |
| ÇARPMA KAPI ADAPTÖR PROFİLİ ADAPTER PROFILE | AĞIRLIK / Weight 0,288 kg/mt | | DİK BAĞLANTI U PROFİLİ T JOINT U PROFILE | AĞIRLIK / Weight 0,688 kg/mt | |
| AL45-072 | | | AL10-340 | | |
| ÇARPMA KAPI ADAPTÖR PROFİLİ ADAPTER PROFILE | AĞIRLIK / Weight 0,276 kg/mt | | DİK BAĞLANTI U PROFİLİ T JOINT U PROFILE | AĞIRLIK / Weight 0,466 kg/mt | |
| AL12-082 | | | AL10-155 | | |
| DAMLALIK PROFİLİ RAINDROP PROFILE | AĞIRLIK / Weight 0,182 kg/mt | | DAR KÖŞE BAĞLANTI CORNER JOINT PROFILE | AĞIRLIK / Weight 0,669 kg/mt | |
| AL11-300 | | | AL10-333 | | |
| TEK CAM ÇİTASI SINGLE GLAZING BEAD | AĞIRLIK / Weight 0,205 kg/mt | | GENİŞ KÖŞE BAĞLANTI CORNER JOINT PROFILE | AĞIRLIK / Weight 1,162 kg/mt | |



AKSESUAR LİSTESİ - ACCESSORIES LISTS

| | | | | | |
|-------------------------------------|--|--|--|----------------------------------|--|
| ALDOKS CAM FİTİLİ | | | AK 102 | | |
| CAM FİTİLİ - 6 mm GLAZING GASKET | KOLİ MİKTARI/Package | | SİSTEM İKİLİ MENTEŞE DOUBLE SYSTEM HINGE | KOLİ MİKTARI/Package 200 Adet | |
| ALDOKS CAM FİTİLİ | | | AK 100 | | |
| CAM FİTİLİ - 4 mm GLAZING GASKET | KOLİ MİKTARI/Package 430 mt / 15 kg | | SİSTEM İKİLİ MENTEŞE DOUBLE SYSTEM HINGE | KOLİ MİKTARI/Package 200 Adet | |
| ALDOKS CAM FİTİLİ | | | ASI-H 3800 | | |
| CAM FİTİLİ - 3 mm GLAZING GASKET | KOLİ MİKTARI/Package 300 mt / 15 kg | | ÇARPMA KAPI MENTEŞE SWING DOOR HINGE | KOLİ MİKTARI/Package 250 Adet | |
| BİNİ FİTİLİ | | | AK 530 | | |
| BİNİ FİTİLİ (AKSAN) GASKET | KOLİ MİKTARI/Package 100 mt | | VASİSTAS AÇILIM KOLU TRANSOM OPENING HANDLE | KOLİ MİKTARI/Package 50 Adet | |
| MAÇALI BİNİ FİTİLİ | | | AK 513 | | |
| MAÇALI BİNİ FİTİLİ GASKET | KOLİ MİKTARI/Package 100 mt | | VASİSTAS MAKAS TRANSOM RESTRICTER | KOLİ MİKTARI/Package Adet | |
| KF 67-550 | | | AK 522 | | |
| FİRÇA FİTİL BRUSH GASKET | KOLİ MİKTARI/Package Adet | | VASİSTAS MAKAS TRANSOM RESTRICTER | KOLİ MİKTARI/Package Adet | |
| AK 540 | | | ASI-153 U 25 | | |
| SÜRGÜ BOLT | KOLİ MİKTARI/Package Adet | | DİLLİ KİLİT MORTISE LOCK WITH CYLINDER | KOLİ MİKTARI/Package Adet | |
| AK 545 | | | AK 202D | | |
| SÜRGÜ BOLT | KOLİ MİKTARI/Package Adet | | DİLLİ KİLİT KARŞILIĞI LOCK STRIKES | KOLİ MİKTARI/Package Adet | |
| ASI-WH 0760 | | | ASI-155 U 25 | | |
| PENCER KOLU WINDOW HANDLE | KOLİ MİKTARI/Package Adet | | MAKARALI KİLİT MORTISE LOCK WITH ROLLER | KOLİ MİKTARI/Package Adet | |
| ASI-DH 2051 | | | AK 202M | | |
| PENCER KOLU WINDOW HANDLE | KOLİ MİKTARI/Package Adet | | MAKARALI KİLİT KARŞILIĞI ROLLER LOCK STRIKES | KOLİ MİKTARI/Package Adet | |



AKSESUAR LİSTESİ - ACCESSORIES LISTS

| | | | | |
|--|----------------------------------|--|--|--|
| ASI-BRL 68 | | | | |
| 68 LİK BAREL CYLINDER 68 | KOLİ MİKTARI/Package Adet | | | |
| ALDOKS PİM | | | | |
| TİJ PİMİ ROD PROFILE LOCKING | KOLİ MİKTARI/Package Adet | | | |
| ALDOKS KARŞILIK | | | | |
| İSPANYOLET KARŞILIK ROD PROFILE STRIKES | KOLİ MİKTARI/Package Adet | | | |
| ASI-F 100A | | | | |
| KAPI ALTI FIRÇASI BRUSH GASKET | KOLİ MİKTARI/Package 1 adet | | | |
| AK 605 | | | | |
| ALYANLI KÖŞE BAĞLANTI CORNER JOINT | KOLİ MİKTARI/Package 250 Adet | | | |
| AK 602 | | | | |
| DAR DİK BAĞLANTI SMALL T JOINT | KOLİ MİKTARI/Package 100 Adet | | | |
| AK 603 | | | | |
| GENİŞ DİK BAĞLANTI LARGE T JOINT | KOLİ MİKTARI/Package 100 Adet | | | |
| | | | | |
| | | | | |
| | | | | |

AL45

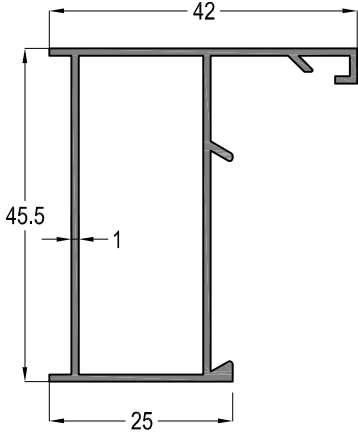
ALDOKS KAPI-PENCERE SİSTEMİ



PROFİL DETAYLARI
PROFILE DETAILS

AL45

ALDOKS KAPI-PENCERE SİSTEMİ

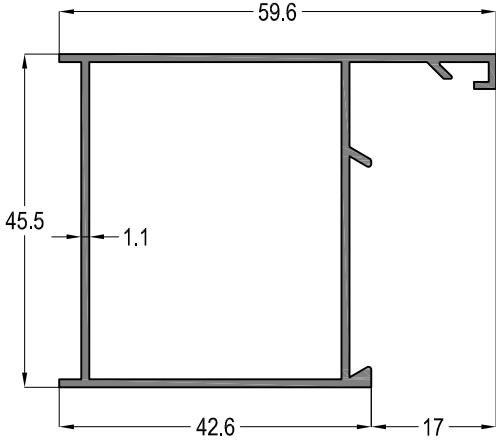


AL45-011

DAR KASA PROFİLİ
FRAME PROFILE

AĞIRLIK / Weight

0,460 kg/mt

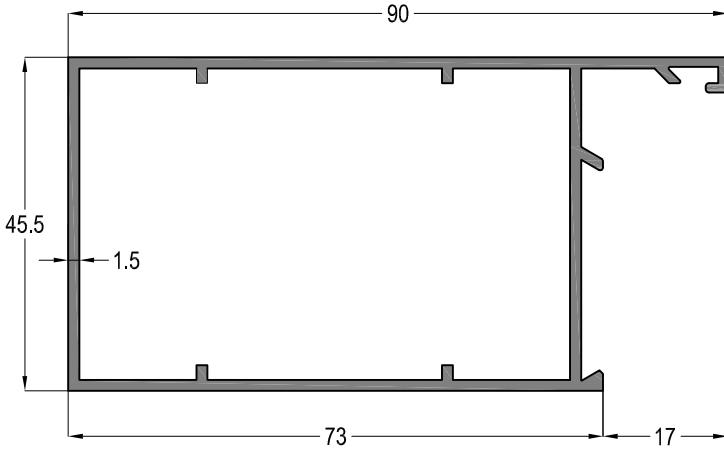


AL45-012

GENİŞ KASA PROFİLİ
FRAME PROFILE

AĞIRLIK / Weight

0,606 kg/mt



AL45-013

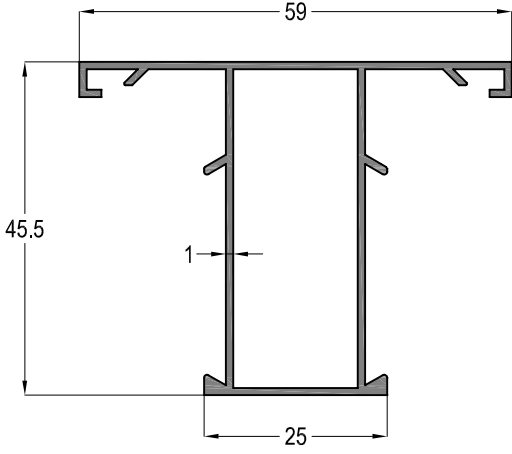
BAZA KASA PROFİLİ
FRAME PROFILE

AĞIRLIK / Weight

1,083 kg/mt

AL45

ALDOKS KAPI-PENCERE SİSTEMİ

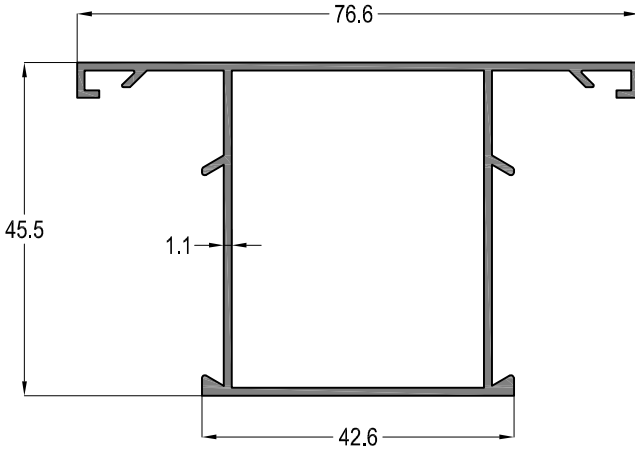


AL45-031

DAR ORTA KAYIT PROFİLİ
TRANSOM-MULLION PROFILE

AĞIRLIK / Weight

0,551 kg/mt

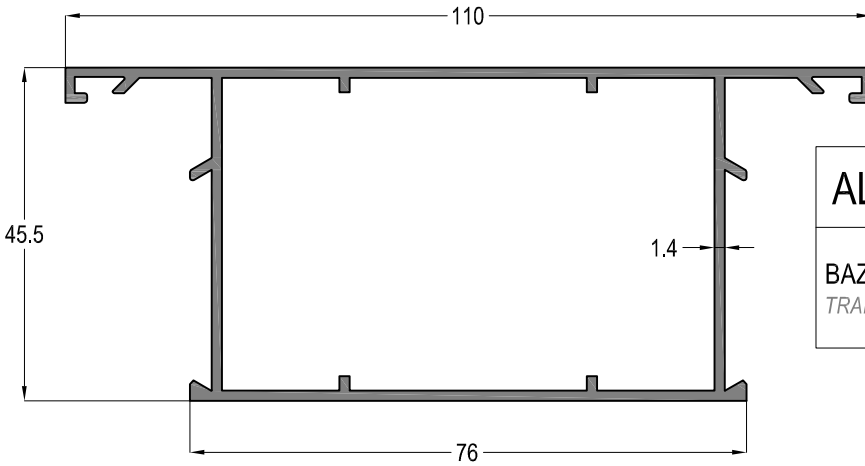


AL45-032

GENİŞ ORTA KAYIT PROFİLİ
TRANSOM-MULLION PROFILE

AĞIRLIK / Weight

0,699 kg/mt



AL45-033

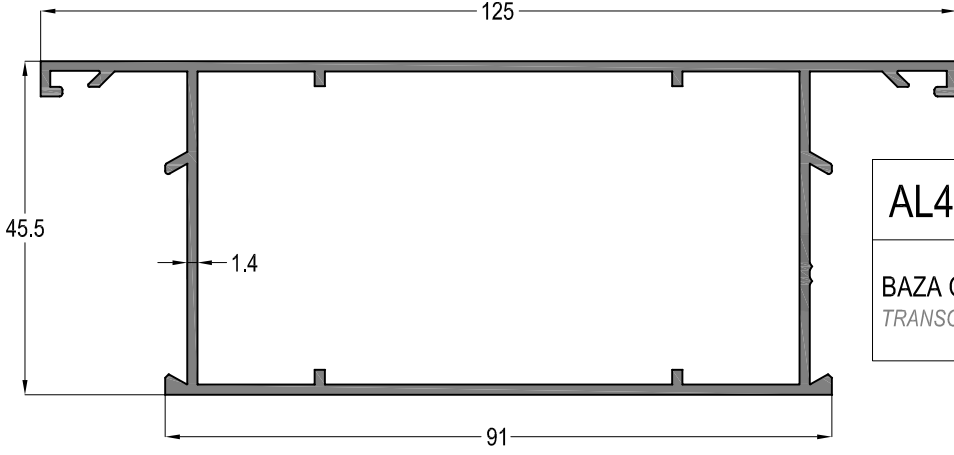
BAZA ORTA KAYIT PROFİLİ
TRANSOM-MULLION PROFILE

AĞIRLIK / Weight

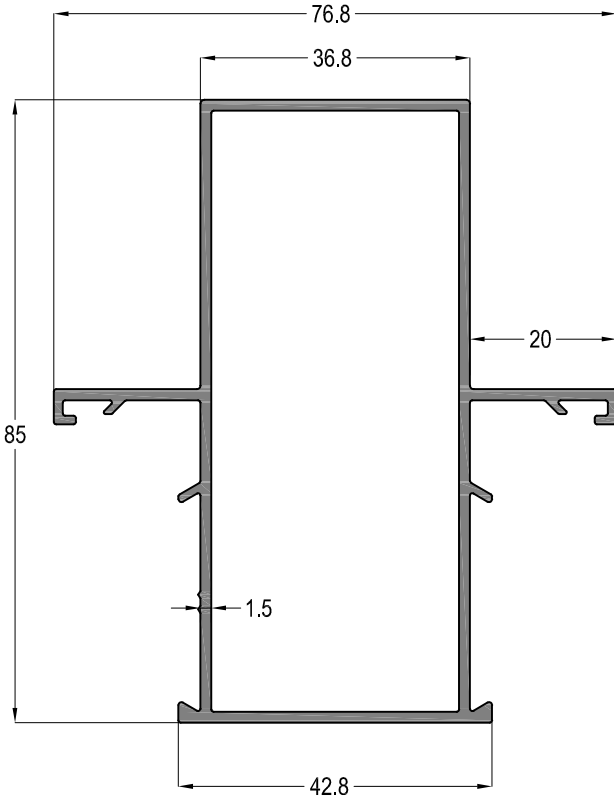
1,150 kg/mt

AL45

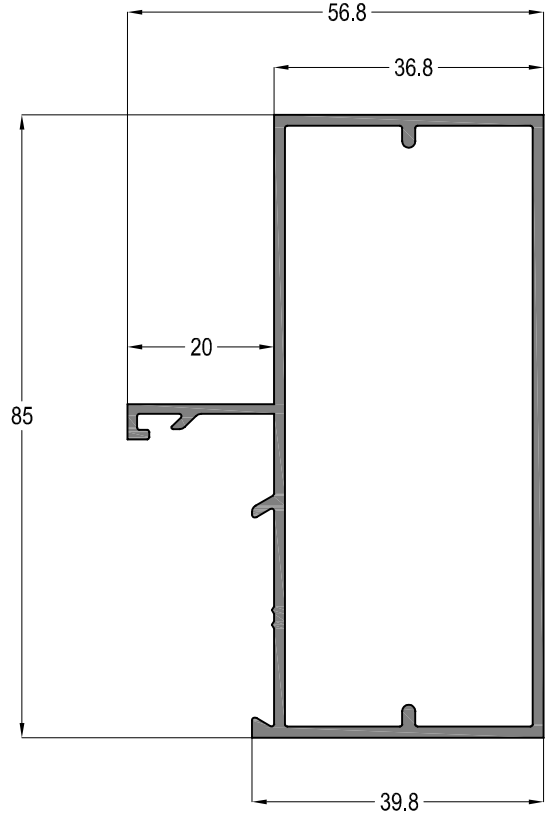
ALDOKS KAPI-PENCERE SİSTEMİ



| | |
|--|-------------------------|
| AL45-034 | |
| BAZA ORTA KAYIT PROFİLİ <i>TRANSOM-MULLION PROFILE</i> | AĞIRLIK / Weight |
| | 1,262 kg/mt |



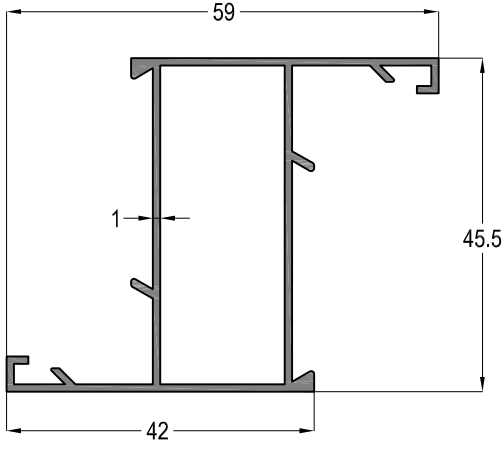
| | |
|---|-------------------------|
| AL45-035 | |
| TAKVİYELİ ORTA KAYIT PROFİLİ <i>SUPPORTED MULLION PROFILE</i> | AĞIRLIK / Weight |
| | 1,230 kg/mt |



| | |
|---|-------------------------|
| AL45-015 | |
| TAKVİYELİ KASA PROFİLİ <i>SUPPORTED FRAME PROFILE</i> | AĞIRLIK / Weight |
| | 1,123 kg/mt |

AL45

ALDOKS KAPI-PENCERE SİSTEMİ

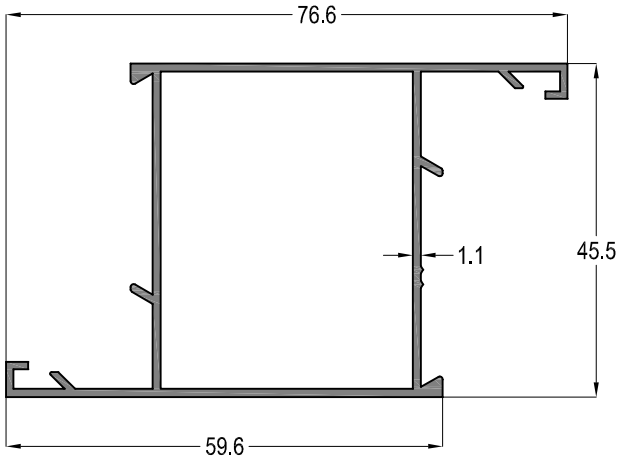


AL45-021

DAR KANAT PROFİLİ
SASH PROFILE

AĞIRLIK / Weight

0,551 kg/mt

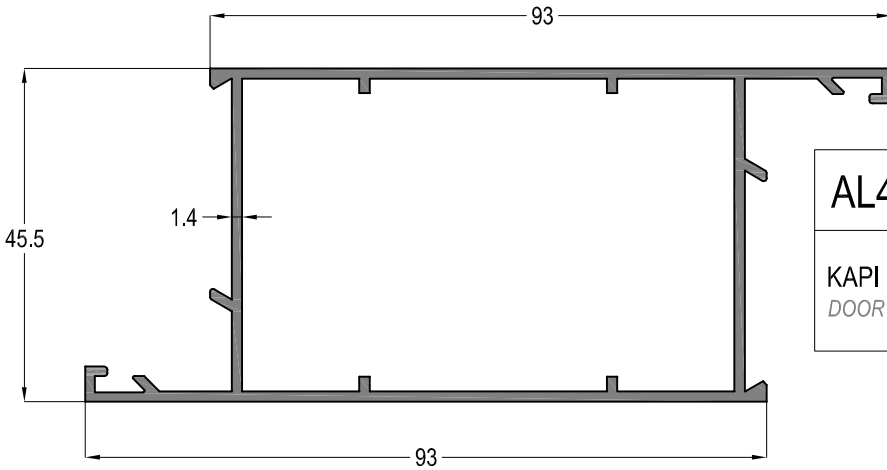


AL45-022

GENİŞ KANAT PROFİLİ
SASH PROFILE

AĞIRLIK / Weight

0,699 kg/mt



AL45-023

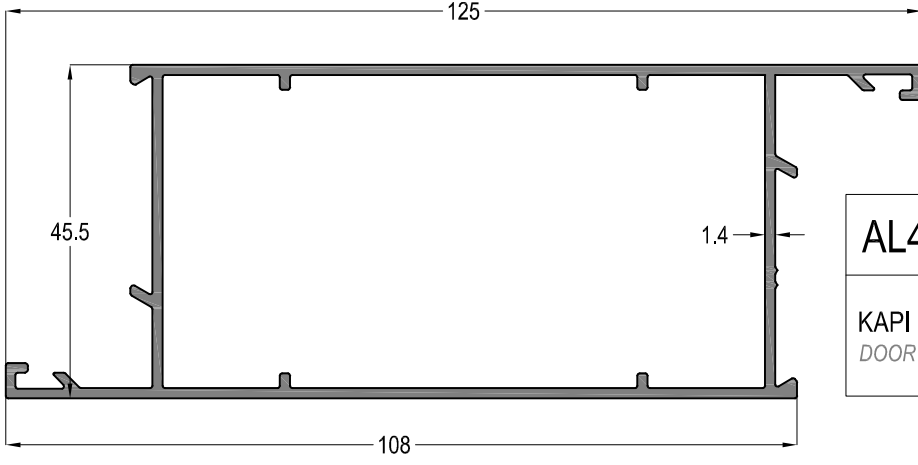
KAPI KANAT PROFİLİ
DOOR SASH PROFILE

AĞIRLIK / Weight

1,151 kg/mt

AL45

ALDOKS KAPI-PENCERE SİSTEMİ

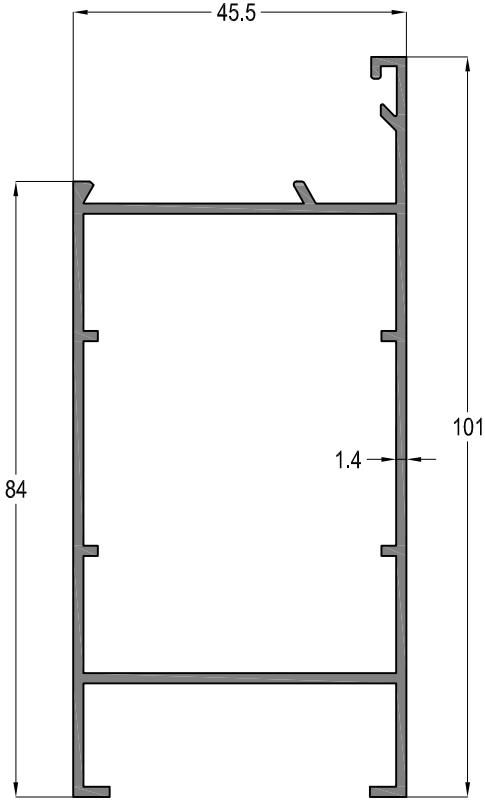


AL45-024

KAPI KANAT PROFİLİ
DOOR SASH PROFILE

AĞIRLIK / Weight

1,265 kg/mt

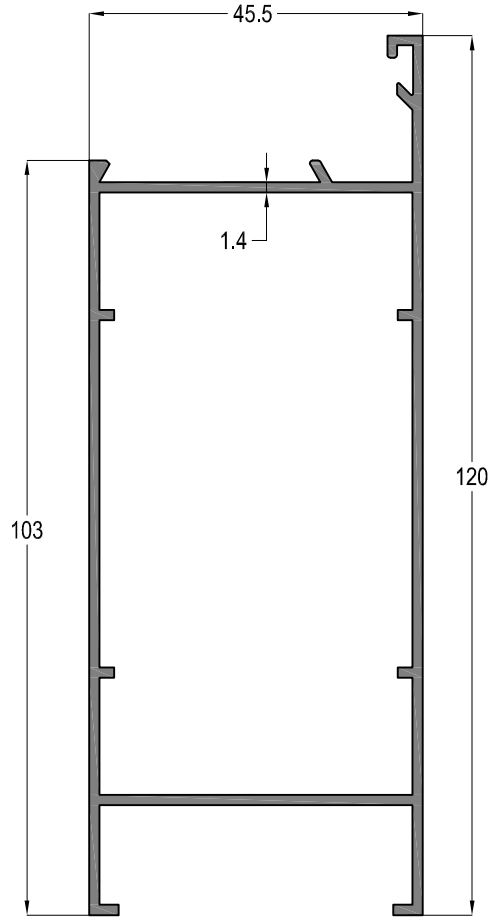


AL45-041

ETEK PROFİLİ
BOTTOM PLATE PROFILE

AĞIRLIK / Weight

1,128 kg/mt



AL45-042

ETEK PROFİLİ
BOTTOM PLATE PROFILE

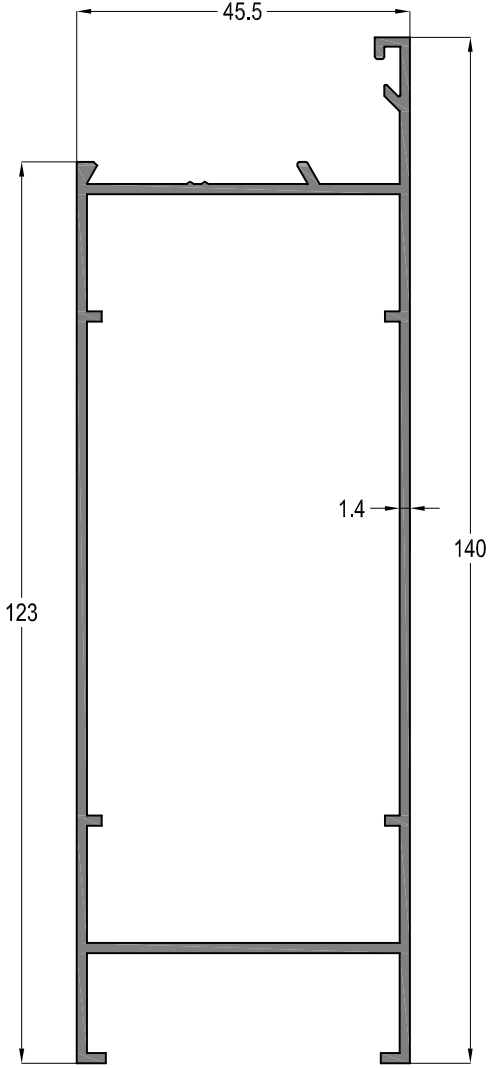
AĞIRLIK / Weight

1,265 kg/mt

Profil ağırlıklarımız teorik olup; teslim anındaki tartımız geçerlidir.

AL45

ALDOKS KAPI-PENCERE SİSTEMİ

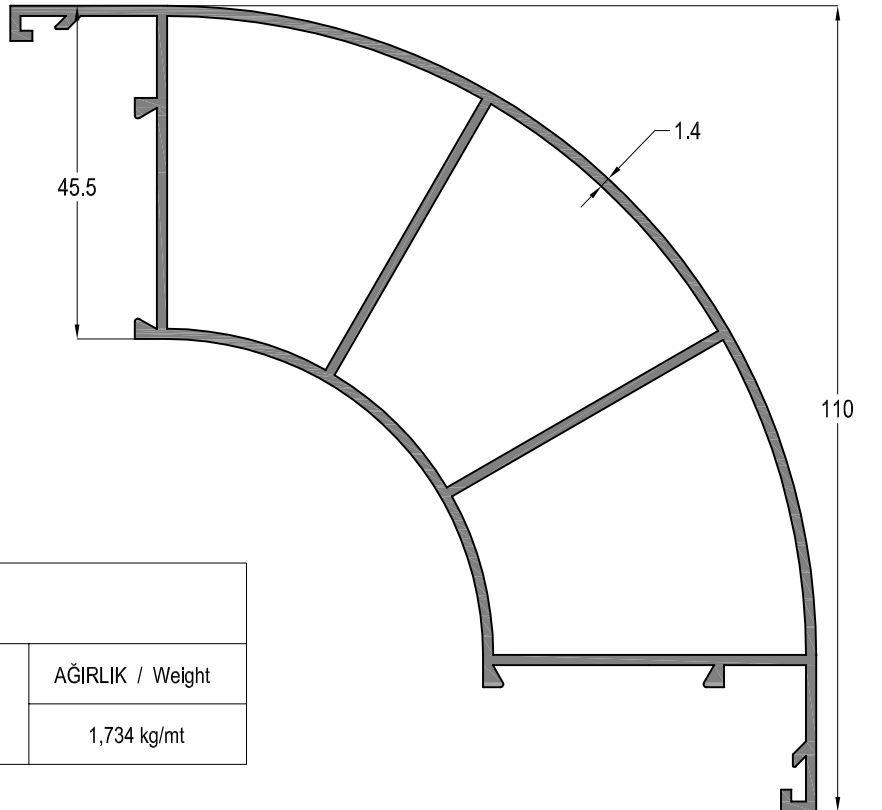


AL45-043

ETEK PROFİLİ
BOTTOM PLATE PROFILE

AĞIRLIK / Weight

1,417 kg/mt



AL45-062

90° KÖŞE DÖNÜŞ PROFİLİ
90° CORNER PROFILE

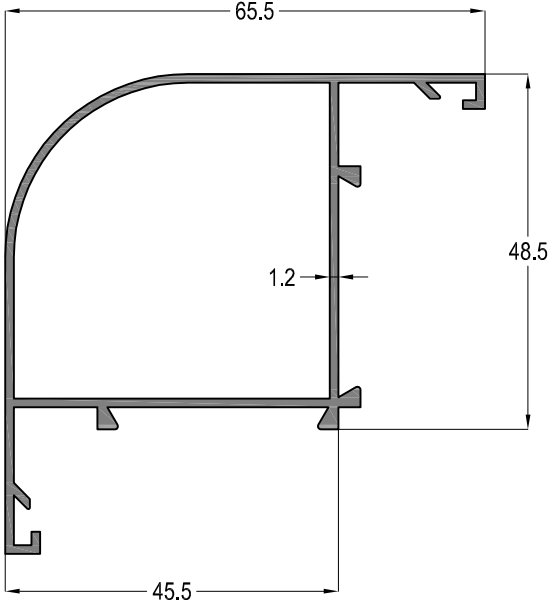
AĞIRLIK / Weight

1,734 kg/mt

Profil ağırlıklarımız teorik olup; teslim anındaki tartımız geçerlidir.

AL45

ALDOKS KAPI-PENCERE SİSTEMİ

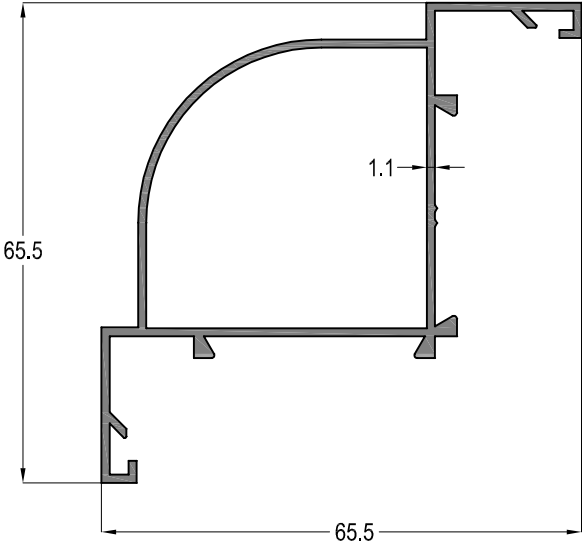


AL45-061

90° KÖŞE DÖNÜŞ PROFİLİ
90° CORNER PROFILE

AĞIRLIK / Weight

0,798 kg/mt

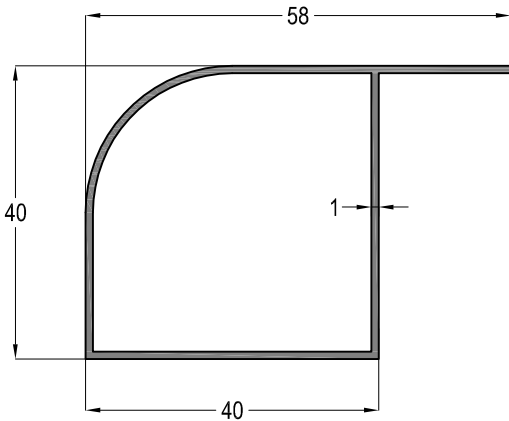


AL45-161

90° KÖŞE DÖNÜŞ PROFİLİ
90° CORNER PROFILE

AĞIRLIK / Weight

0,713 kg/mt



AL45-083

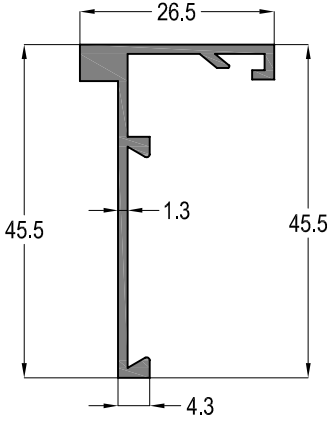
ADAPTÖR PROFİLİ
ADAPTER PROFILE

AĞIRLIK / Weight

0,447 kg/mt

AL45

ALDOKS KAPI-PENCERE SİSTEMİ

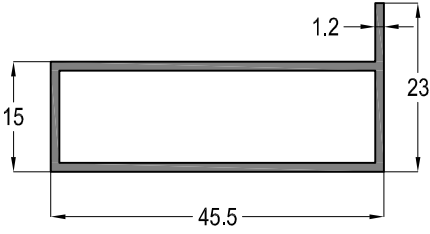


AL45-181

ADAPTÖR PROFİLİ
ADAPTER PROFILE

AĞIRLIK / Weight

0,305 kg/mt

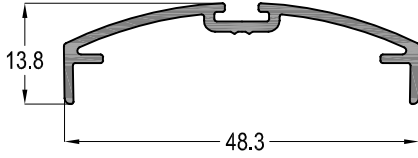


AL45-073

ADAPTÖR PROFİLİ
ADAPTER PROFILE

AĞIRLIK / Weight

0,404 kg/mt

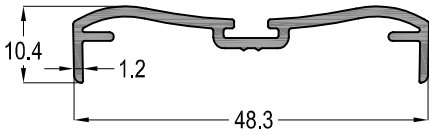


AL45-072

ÇARPMA KAPI
ADAPTÖR PROFİLİ
ADAPTER PROFILE

AĞIRLIK / Weight

0,276 kg/mt

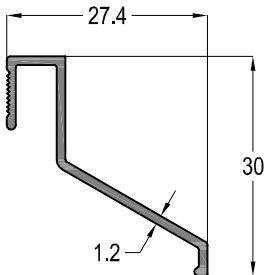


AL45-071

ÇARPMA KAPI
ADAPTÖR PROFİLİ
ADAPTER PROFILE

AĞIRLIK / Weight

0,288 kg/mt



AL12-082

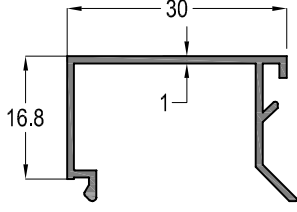
DAMLALIK PROFİLİ
RAINDROP PROFILE

AĞIRLIK / Weight

0,182 kg/mt

AL45

ALDOKS KAPI-PENCERE SİSTEMİ



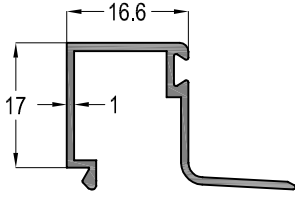
AL11-300

TEK CAM ÇİTASI

SINGLE GLAZING BEED PROFILE

AĞIRLIK / Weight

0,205 kg/mt



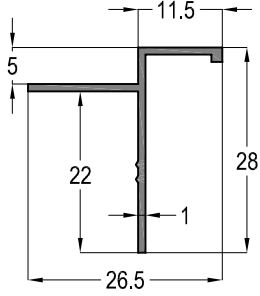
AL11-166

ÇİFT CAM ÇİTASI

DOUBLE GLAZING BEED PROFILE

AĞIRLIK / Weight

0,211 kg/mt



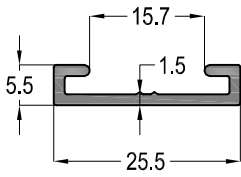
AL12-084

KASA T PROFİLİ

FRAME T PROFILE

AĞIRLIK / Weight

0,149 kg/mt



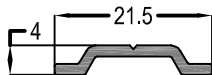
AL12-255

TİJ KANAL PROFİLİ

ROD POWEL GROOVE PROFILE

AĞIRLIK / Weight

0,162 kg/mt



AL12-215

TİJ PROFİLİ

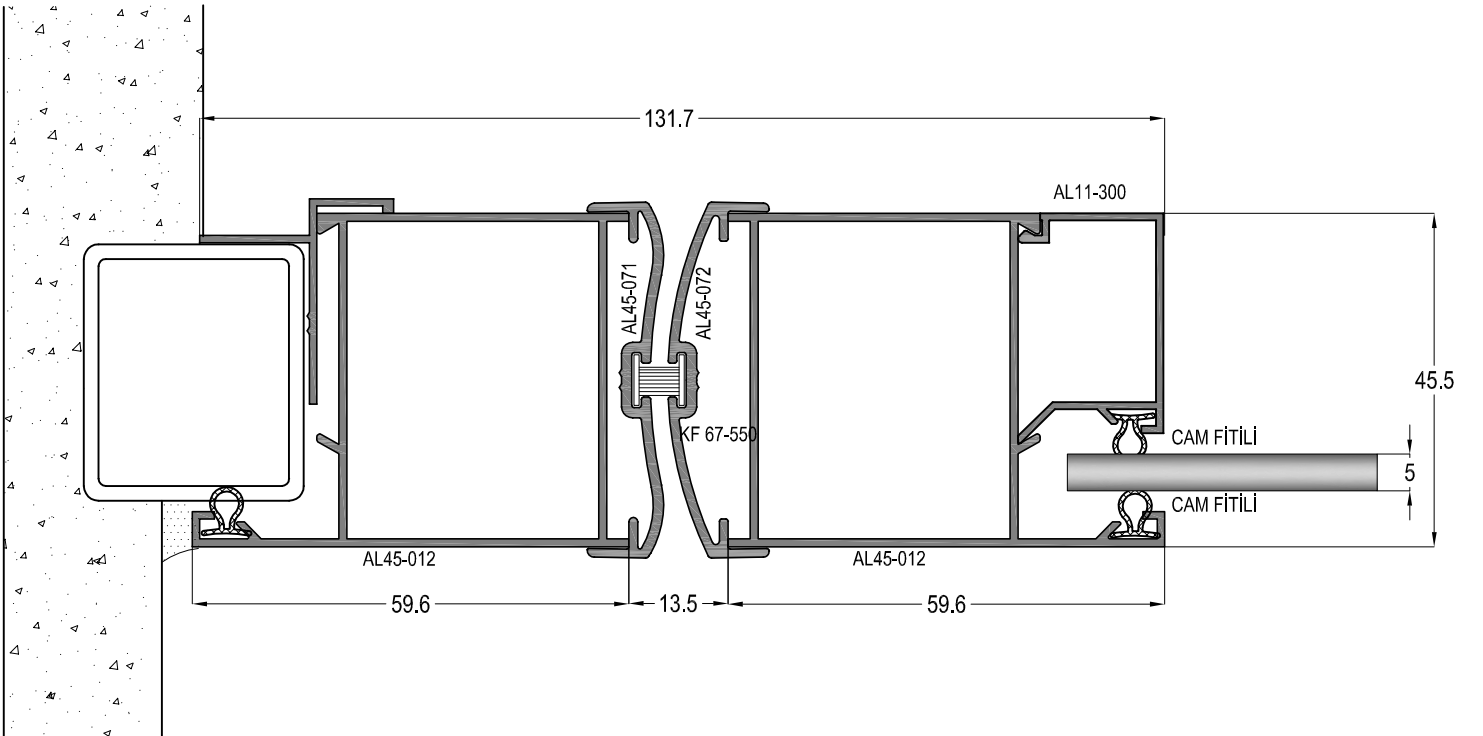
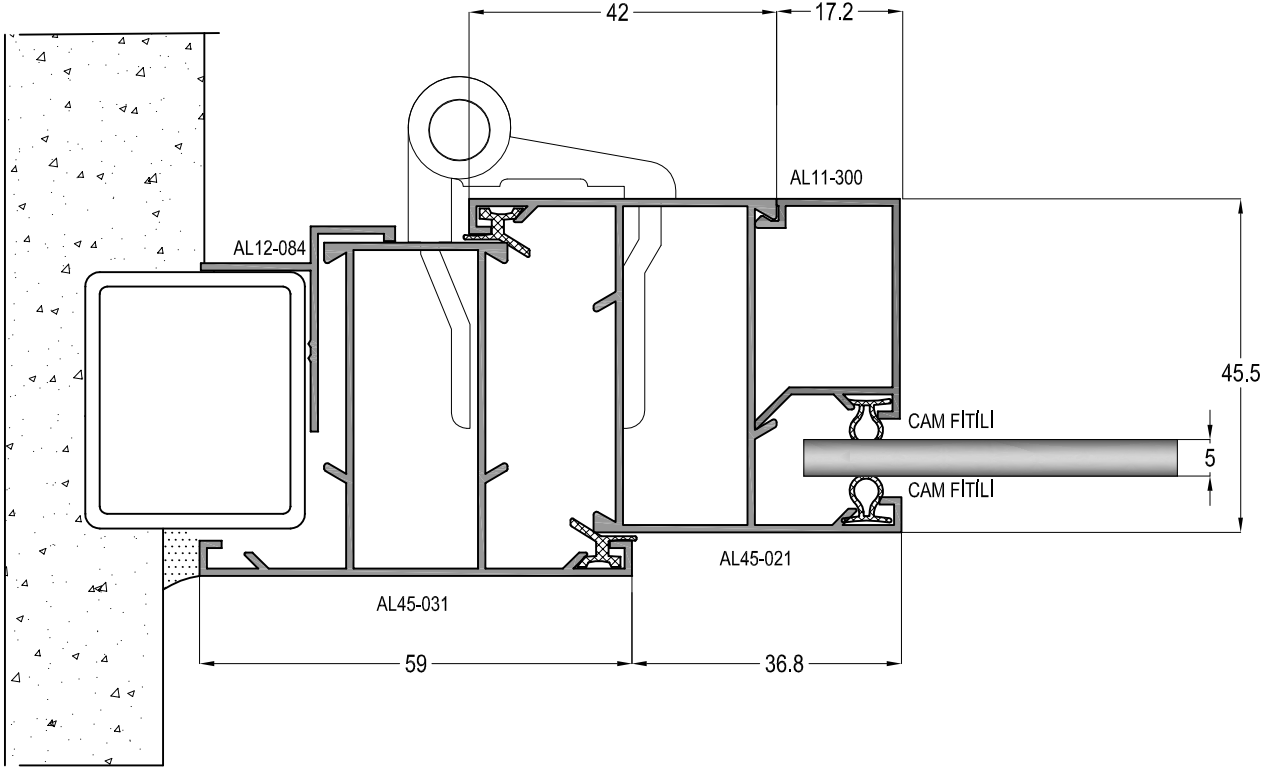
ROD POWEL PROFILE

AĞIRLIK / Weight

0,098 kg/mt

TH62 - 1,8mm

YALITIMLI KAPI-PENCERE SİSTEMİ
THERMAL WINDOW&DOOR SYSTEM



Profil ağırlıklarımız teorik olup; teslim anındaki tartımız geçerlidir.